

# Slip Rings Catalog

一般産業用  
スリップリング総合カタログ



**MOOG**

## 求められるのは、正しい動作



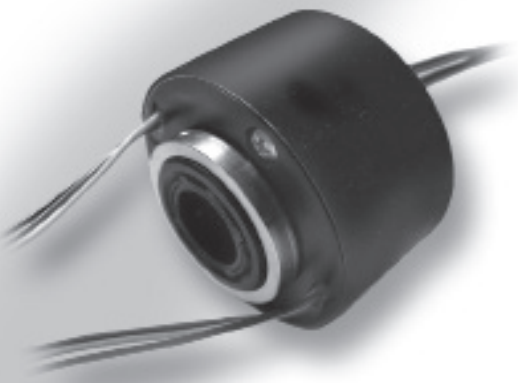
ムーグは電気機械製品および光ファイバー製品において独自の設計・製造能力を有し革新的なモーション技術を提供する会社です。創立当初は新たな航空機の慣性航法市場で需要が増しつつあった新技術を提供する研究開発企業を目指してきましたが、すぐに需要の高い製品を設計し製造するメーカーへと発展しました。

重要な防衛および宇宙分野の用途に使用される高品質の製品を長年提供し、この技術を基に、医療、オートメーション、海洋および通信産業などの市場に年月をかけ広範囲にわたって拡大してきました。弊社は、ISO9001およびAS9100に認定されており、シックス・シグマ (Six-Sigma) やリーン生産方式 (Lean Manufacturing) のような世界レベルの製造概念を活用して、価格競争力のある最高品質の製品の生産を行っています。

現在、事業の中核はモーション技術です。生産ラインでは、スリップリング、光ファイバーロータリジョイント、モータ、位置センサ、アクチュエータ、フルードロータリユニオン、光ファイバー部品を初め、多くのモーション技術製品を取り扱っています。

産業、医療、海洋、航空宇宙および防衛の分野において標準およびカスタマイズソリューションを提供します。詳細は、[www.moog.co.jp](http://www.moog.co.jp) をご覧ください。

# スリップリング製品カタログ 目次



スリップリングの構成部品 ..... 4

## スリップリングの選択

スリップリングの選定に際して ..... 6

スリップリング・アプリケーション仕様シート ..... 7

各種産業用スリップリングの仕様 ..... 8

取付ガイド ..... 14

## 産業用スリップリング製品

中空型スリップリング ..... 18

小型スリップリング ..... 48

インテグレート型スリップリング ..... 74

イーサネット対応およびHDビデオ対応スリップリング ..... 78

高速スリップリング ..... 108

セパレート仕様スリップリング ..... 116

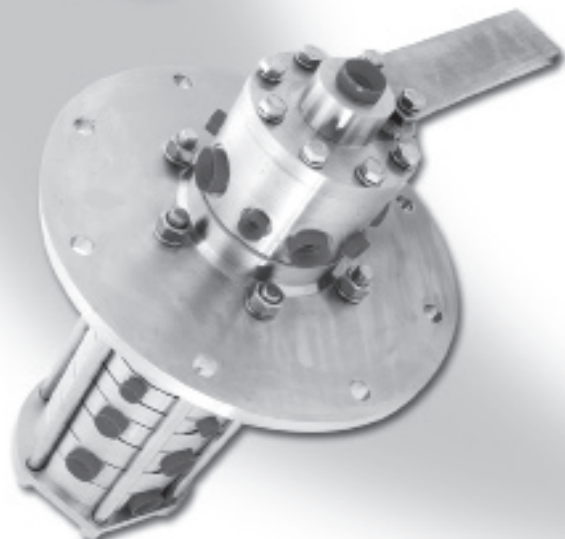
カスタマイズ対応スリップリング ..... 120

## 液体・気体 回転コネクタ (スリップリングとの接続可能)

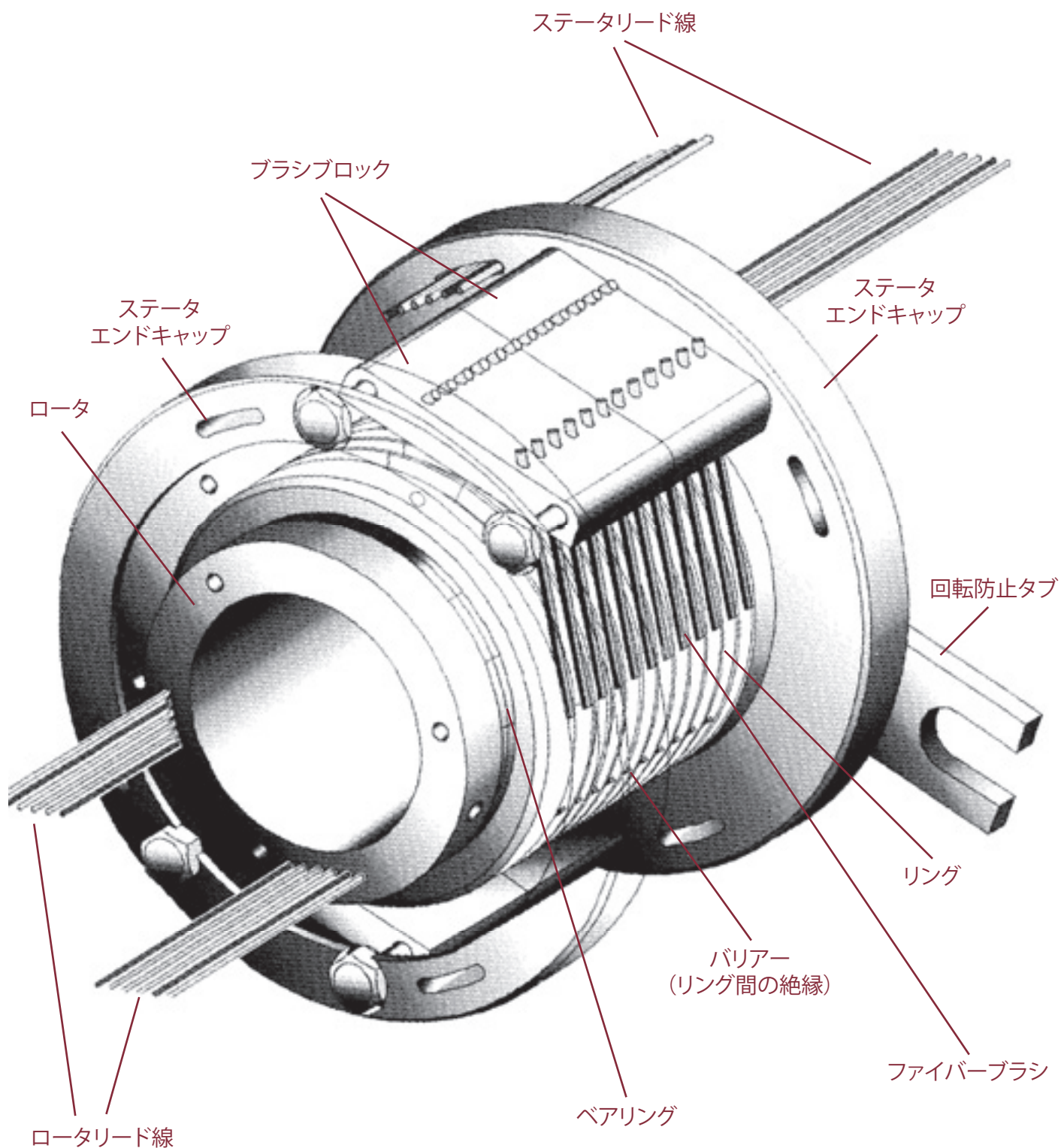
フルードロータリーユニオン (FRU) ..... 122

技術情報 ..... 126

製品のまとめ ..... 131



# スリップリングの構成部品



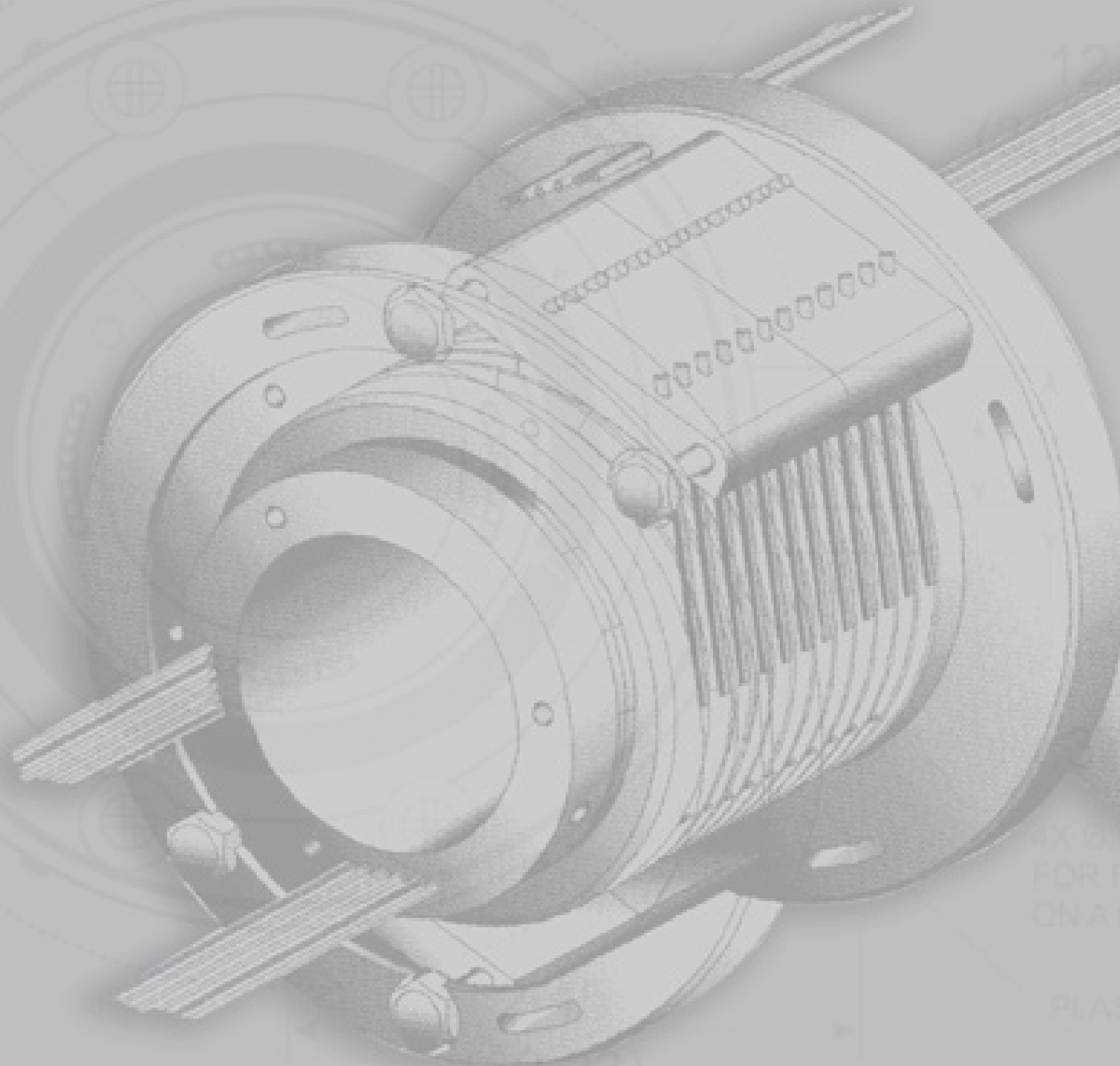
注意：上図では、説明用に外部ハウジングを省略しています。

## スリップリングの選定

3.9 DIA (Ø99.06)

Ø2.5 (Ø63.5)

ALUMINUM COLLAR RING  
WITH TWO #6-32 SET-SCREWS  
FOR SHAFT MOUNTING



Ø1.0  
FOR P  
ON A  
PLAS

OPTIONAL 5.0 O.D. (127 O.D.) FLANGE WITH FOUR .215 DIA  
(5.4610) MOUNTING HOLES, EQUALLY SPACED ON A  
(11.30) DIA SLIPS OVER THE PLASTIC COLLAR FOR

# スリップリングの選定に際して...

10,000種類以上におよぶムーフ製スリップリングの多くは、そのままお使いいただくこともできますし、お客様固有の要件を満たすために改造することも可能です。また、特に条件の厳しい仕様に対しては、新たなカスタム設計を行う事も可能です。

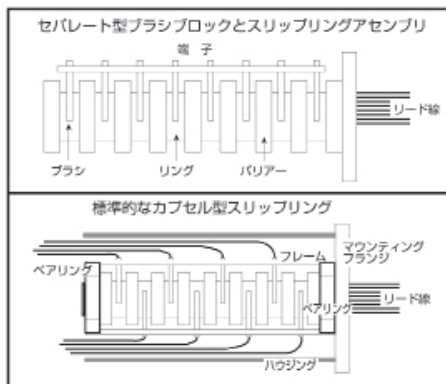
ムーフのエンジニアは、各種のアプリケーションにおけるスリップリングの使用方法について、豊富な経験を持ち合わせていますので、お客様のあらゆるご要望仕様と合致する製品をご提案することができます。

以下では、スリップリングの仕様決定プロセスについて、順を追ってご説明します。お客様のスリップリングの使用用途に関してムーフのエンジニアにお知らせいただくべきポイントについても、ご紹介していきます。

## スリップリングの基本設計

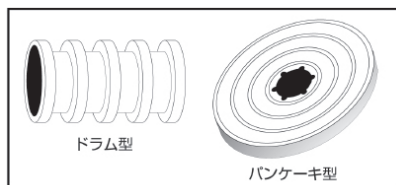
当社の製品カタログ中、スリップリングに関して、以下の3つの基本的な用語を使います：

1. 「Slip Ring Capsule」 — カプセル型スリップリング。ハウジングとベアリングが一体となった製品。
2. 「Slip Ring Separates」 — セパレート型スリップリング。ロータとブラシブロックが分離し、お客様のシステムに別々に取り付けられるスリップリング
3. 「Poly-Twist」 — ポリツイスト。主にスキャン用途など、連続回転の必要がない場合に使用される、回転範囲に制限のあるデバイス



取り付けスペースの広さに応じて選択できるオプションとして、スリップリングには以下の2種類の基本構造があります：

1. ドラム型 — 各リングが円筒の中心線上に沿って隣り合わせに並びます。ボルトのネジ山のような配置です。
2. パンケーキ型 — 各リングは、同心円のように、内側と外側の関係になり、レコード盤に刻まれた溝のような配置です。パンケーキ型は、長さ方向のスペースに限りがあり、円周方向に余裕がある場合に適しています。



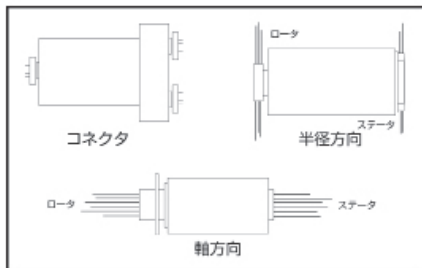
## 外形寸法の定義

外形寸法は、スリップリングを取り付けるシステム内のスペースによって大きく左右されます。取り付け可能なスペースを全て考慮に入れ検討させて頂きますので、システムの利用可能スペースについては、最大限の広さをムーフのエンジニアにお知らせください。スリップリングの設置スペースに関する制限条件は、システム設計の早期の段階で決定する必要があり、機械構造および電気関連の要件と両立できなければなりません。

## システムインターフェース要件の定義

機械システムとの接続方法に関して、次に挙げる項目に注意する必要があります。

1. システムへの取り付け方法：スリップリングを回転軸中心線の位置で直接取り付けできるのか、あるいはスリップリングの内側に貫通穴（ボア）を設ける必要があるのか。貫通穴は、スリップリングをシャフトに取り付ける場合や、内側に油圧配管、空気圧配管、光ファイバーロータリージョイント、導波管などを通す場合に利用されます。
2. 固定方法：スリップリングの片側は、柔軟性のあるカップリングに取り付けなければなりません。ロータとステータの両方を固定的に取り付けると、システムの荷重がベアリングに直接伝わるため、スリップリングの寿命に影響を与える事になります。
3. 電気的な接続方法：スリップリングのロータとステータの両方にコネクタを搭載する方が良いのか、片方または両方にフライングリードを使用する方が良いのか。また、フライングリードを使用する場合、ロータ/ステータから半径方向と軸方向とのどちらに向けて配線を伸ばすのか、またリード線の長さをどうするか等の決定が必要です。



## 電気関連の要件定義

許容最大電流値を決めていただくことにより、適切な断面を持つリング、ブラシおよびリード線を選定することができます。また、電圧定格値に基づいて、リングとブラシの間の距離が決定されます。すべての回路の定格値を最大レベルに揃えるのではなく、可能な部分については低めの値に設定していただくことで、コストパフォーマンスを高め、外形寸法を小さくすることが可能です。

例えば、合計20個の回路のうち3個にだけ10Aの高電流を流す必要がある場合には、該当する回路にだけ高い定格電流のリングを選定してください。統一化の為に、20個の回路すべての電流定格を10A用のリングを使用する必要はありません。定格電流の低い回路を複数回路使用して対応にすることも可能です。また、サージ電流が10Aであっても、

連続電流が2Aの場合には、そのことをお知らせください。実際に必要な連続電流容量が2Aの場合、10Aのリングを選定して余分なコストをかける必要はありません。

電圧サージや電圧スパイクは、スリップリングシステムの故障の主な原因となっていますのでご注意ください。ムーフでは、安全を重視した回路設計手法を採用していますが、一部の電源システムでは、通常の作動電圧の10倍またはそれ以上の電圧スパイクが発生する場合があります。電源には、すべてサージ保護を施すことを強く推奨します。

小型のスリップリングの大部分は、50 Mbpsの通信速度で信号を中継することができます。また特殊仕様のスリップリングを使えば、直流から1 GHzまでの帯域を含むブロードバンド信号の通信や、500 Mbps以上の速度による通信が可能です。データ転送速度、フォーマットおよびインピーダンスが定義されている場合には、実際の値を試験することによって、クロストーク、インサージョン・ロス（挿入損失）、ビット誤り率の値を予測できます。適切なシールド技術は、システムの要件を満たす為には重要なものとなります。

## 機械関連の要件定義

1. 動作速度（回転数：rpm）は、重要な設計パラメータの一つです。多くの使用用途で要求されるスリップリングの回転数は毎分回転のレベルですが、大部分のスリップリングは、100 rpmの回転速度でも問題なく利用できます。スリップリングは、20,000 rpmを超える回転数で運転されるジェットタービンエンジンの試験計測システムにも日常的に使われています。回転速度と直径が定めれば、ブラシに対するリング表面の移動速度が決まることから、内部構造の設計や材料の選定が可能になります。
2. アプリケーションに要求される回転寿命をお知らせください。また、ユニットが振動動作するか、あるいは一定速度で連続回転するかも検討しなければなりません。

## 環境の定義

スリップリングの使用環境は、重要な要素の一つです。作動温度範囲は、使用する潤滑剤の選定に影響します。スリップリングが悪天候や悪環境にさらされる場合には、シールド付きの設計にする必要があります。特殊な衝撃や振動を受ける場合には、それらについてもお知らせください。

## スリップリングの仕様

ムーフでは、お客様によるスリップリング選定をお手伝いいたします。カタログに記載の標準製品から仕様と合致する製品が見つからない場合には、「スリップリング・アプリケーション仕様シート」に必要事項を記入し、FAXしていただくか、お電話でご連絡ください。ムーフのエンジニアが、お客様の用途に最適なソリューションをご提案いたします。

スリップリングの設計や製造プロセスの多くはムーフ独自のものです。米国、欧州または日本で特許を取得しています。いただいた情報は、最終的な発注仕様とするのではなく、ムーフのシステムエンジニアがお客様との初期段階の話し合いを進めるために使用します。

# スリップリング・アプリケーション仕様シート

以下のシートにできるだけ詳しい情報をご記入ください。該当しない項目や重要でない項目には、「該当せず」と記入してください。すべての仕様情報が記入されていなくてもお見積を差し上げることはできますが、詳しい情報をお知らせいただくほど、よりお客様のニーズに近いスリップリングをご提案させていただきますので、是非ご協力くださいますようお願いいたします。

ご所属先の情報		
会社・団体名		連絡先ご担当者名
部署名		部署名
郵便番号		役職
都道府県	市町村	
番地	ビル	
Phone	FAX	E-mail

- 1) 仕様用途の説明  産業用  
 防衛用  
 その他
- 
- 2) スリップリングのタイプ  カプセル型  ポリツイスト (±°) \_\_\_\_\_  その他 \_\_\_\_\_  
 セパレート型スリップリング  セパレート型ブラシブロック
- 
- 3) 使用用途について:  新規  改造/リプレイス 使用用途の種類: \_\_\_\_\_  
 現在のサプライヤー: \_\_\_\_\_ 部品番号: \_\_\_\_\_
- 
- 4) 年間推計使用台数: \_\_\_\_\_ 目標価格: \_\_\_\_\_ 製造開始日: \_\_\_\_\_  
 プログラムの期間 (推定): \_\_\_\_\_ 投資可能金額: \_\_\_\_\_
- 
- 5) サイズ制限\_機械およびその他の追加要件 (レゾルバ、モータ、油圧機器、空圧機器、光チャンネルなど): \_\_\_\_\_

6) 仕様:

回路機能	リング数	電流 (A)		作動電圧	デジタル起動時間* または周波数 (Hz)	クロストーク防止 (dB)
		通常	最大			
極数: _____						
サイズ: 長さ _____						
直径 _____						
口径 _____						
摩耗 (寿命): 時間 (または年) _____						
デューティサイクル _____						
作動温度範囲 (°C):						
最低 _____ 最高 _____ 通常 _____						
気圧: 通常 _____ 最低 _____						
振動: _____ g @ _____ Hz 衝撃 _____ g						
シール: <input type="checkbox"/> なし <input type="checkbox"/> 防塵、防滴						
<input type="checkbox"/> 防水 (水がかかる用途)						
<input type="checkbox"/> 完全防水 (水面下で使用)						
回転速度: 通常 _____						
振動動作: あり _____ なし _____						
トルク: 始動時最大 _____ gm-cm						
質量 (最大): _____						
リード線長さ: ロータ _____ ステータ _____						
コネクタ: ロータ _____ ステータ _____						
リード線方向: ロータ軸方向 _____ 半径方向 _____						
ステータ軸方向 _____ 半径方向 _____						

\*デジタル起動時間が分かっている場合にはプロトコル、データ速度を指定してください。

# 各種産業用スリップリングの仕様

中空型スリップリング

品番	総数	回路数													標準動作電圧				寸法 直径×長さ (mm)	中空 内径 (mm)	定格 回転 速度 (rpm)				
		直流電流										同軸			AC 120V	AC 240V	AC 440V	AC 600V							
		1A	2A	2.5A	3.5A	5A	7A	10A	14A	15A	30A	50A	RG 178	RG 179											
SRA-73683-6	6	6																210			34.93 × 20.83	12.7	250		
SRA-73683-12	12	12																210			34.93 × 28.45	12.7	250		
SRA-73683-18	18	18																210			34.93 × 36.07	12.7	250		
SRA-73683-24	24	24																210			34.93 × 43.69	12.7	250		
AC6438-106	6				6													X			52.83 × 33.78	12.7	250		
AC6438-112	12				12													X			52.83 × 48.01	12.7	250		
AC6438-118	18				18													X			52.83 × 61.98	12.7	250		
AC6438-124	24				24													X			52.83 × 76.20	12.7	250		
AC6349-6	6									6									X		77.98 × 73.66	25.65	250		
AC6349-12	12									12									X		77.98 × 104.14	25.65	250		
AC6349-18	18									18									X		77.98 × 134.62	25.65	250		
AC6349-24	24									24									X		77.98 × 165.10	25.65	250		
AC6875	AC6349のIP 65シールドバージョン																								
AC4598-6	6									6										X	99.06 × 54.10	38.1	250		
AC4598-12	12									12										X	99.06 × 77.98	38.1	250		
AC4598-18	18									18										X	99.06 × 101.85	38.1	250		
AC4598-24	24									24										X	99.06 × 125.48	38.1	250		
AC6200-12	12		12																	220		99.06 × 54.10	38.1	250	
AC6200-24	24		24																	220		99.06 × 77.98	38.1	250	
AC6200-36	36		36																	220		99.06 × 101.85	38.1	250	
AC6200-48	48		48																	220		99.06 × 125.48	38.1	250	
AC6200-6P/12S	18		12							6										220 (2A)	X (10A)	99.06 × 77.98	38.1	250	
AC6200-6P/24S	30		24							6										220 (2A)	X (10A)	99.06 × 101.85	38.1	250	
AC6200-6P/36S	42		36							6										220 (2A)	X (10A)	99.06 × 125.48	38.1	250	
AC6200-12P/12S	24		12							12										220 (2A)	X (10A)	99.06 × 101.85	38.1	250	
AC6200-12P/24S	36		24							12										220 (2A)	X (10A)	99.06 × 125.48	38.1	250	
AC6200-18P/12S	30		12							18										220 (2A)	X (10A)	99.06 × 125.48	38.1	250	
AC6419	AC4598およびAC6200シリーズのIP 65シールドバージョン																								
AC6815	最大 128		X		X					X										2A /60	3.5A /110	10A /220	109.73 × 76.45 ~151.13	38.1	250
AC6428-060	60		60																	220		99.06 × 167.64	34.93	250	
AC6428-072	72		72																	220		99.06 × 190.50	34.93	250	
AC6428-084	84		84																	220		99.06 × 214.63	34.93	250	
AC6428-096	96		96																	220		99.06 × 238.76	34.93	250	
AC6429-006	54		48							6										220 (2A)	X (10A)	99.06 × 190.50	34.9	250	
AC6429-012	60		48							12										220 (2A)	X (10A)	99.06 × 190.50	34.9	250	
AC6275	最大 144				X					X		X	X							X (5A)		X	168.40 × 167.64 ~520.7	70	1000
AC6793	AC6275のIP 65シールドバージョン																								
AC6098	最大 72									X		X	X									X	206.5 × 112.5 ~367.54	102	250
Endure-Trac 標準Wシリーズ	最大 24					X					X		X	X						5A /250		30A	127.00 × 48.01 ~149.61	38.1	60
Endure-Trac 標準Wシリーズ	最大 24				X						X		X	X						5A /250		30A	165.10 × 48.01 ~149.61	76.2	60
Endura-Trac ファイバー Wシリーズ	最大 48				X						X		X	X						5A /250		30A	127.00 × 61.72 ~263.65	38.1	250
Endura-Trac ファイバー Wシリーズ	最大 48				X						X		X	X						5A /250		30A	165.10 × 58.93 ~263.65	76.2	250

注:AC4598, AC6349では、回転速度を高速化することができます。(オプション)



# 各種産業用スリップリングの仕様

中空型スリップリング																						
品番	総数	回路数										標準動作電圧				寸法 直径×長さ (mm)	中空 内径 (mm)	定格 回転 速度 (rpm)				
		直流電流										同軸										
		1A	2A	2.5A	3.5A	5A	7A	10A	14A	15A	30A	50A	RG 178	RG 179	AC 120V				AC 240V	AC 440V	AC 600V	
Endura-Trac ファイバー Wシリーズ	最大 48					X							X	X			5A /250		30A	190.50 × 55.37 ~263.65	101.6	250
Endura-Trac ファイバー Wシリーズ	最大 48					X							X	X			5A /250		30A	241.30 × 55.63 ~263.65	152.4	250
Endura-Trac ファイバー Wシリーズ	最大 48					X							X	X			5A /250		30A	317.50 × 61.72 ~263.65	228.6	250

小型スリップリング																						
品番	総数	回路数										標準動作電圧				寸法 直径×長さ (mm)	中空 内径 (mm)	定格 回転 速度 (rpm)				
		直流電流										同軸										
		1A	2A	2.5A	3.5A	5A	7A	10A	14A	15A	30A	50A	RG 178	RG 179	AC 120V				AC 240V	AC 440V	AC 600V	
SRA-73540-6	6		6														X			11.18 × 11.18		250
SRA-73540	12		12														X			11.18 × 11.18		250
SRA-73625	18		18														X			11.18 × 19.81		250
AC6373-6	6		6														X			12.70 × 14.73		100
AC6373-12	12		12														X			12.70 × 21.08		100
SRA-73762-12	12		12															X		15.49 × 39.62		250
SRA-73762-18	18		18															X		15.49 × 39.62		250
SRA-73762-24	24		24															X		15.49 × 39.62		250
SRA-73526	6, 18		X															X		22.10 × 14.48 ~28.19		250
SRA-73528	12		X															X		22.10 × 19.30		250
SRA-73599	24		X															X		22.10 × 31.50		250
AC6023-6	6		6															X		22.10 × 14.48		250
AC6023-12	12		12															X		22.10 × 21.34		250
AC6023-18	18		18															X		22.10 × 28.19		250
AC6023-24	24		24															X		22.10 × 35.05		250
AC6305-6	9		6			3												X		22.10 × 34.93		250
AC6305-9	12		9			3												X		22.10 × 34.93		250
AC6305-12	15		12			3												X		22.10 × 34.93		250
AC6310-3	6		3					3										X		22.10 × 34.93		250
AC6310-6	9		6					3										X		22.10 × 34.93		250
SRA-73574	36		36															X		22.10 × 55.88		250
SRA-73587	28		24					4										X		22.10 × 55.88		250
AC6355-36	36		36															X		25.40 × 52.32		250
AC6355-36V	32		28			4												X		25.40 × 52.32		250
AC6355-36X	24		20					4										X		25.40 × 52.32		250
AC6355-36C	26		20			4						2						X		25.40 × 52.32		250
AC6355-36K	26		20			4							2					X		25.40 × 52.32		250
AC6355-56	56		56															X		25.40 × 75.18		250
AC6355-56V	52		48			4												X		25.40 × 75.18		250
AC6355-56X	44		40					4										X		25.40 × 75.18		250
AC6355-56C	46		40			4							2					X		25.40 × 75.18		250
AC6355-56K	46		40			4								2				X		25.40 × 75.18		250
AC7356		AC6355のIP65シールドバージョン **旧型式AC7038から置き換えられました。詳細についてはお問い合わせ下さい。																	25.40 × 75.44 ~98.30		250	
AC7094-130	30					30												X		55.12 × 127.41		250
AC7094-136	36					36												X		55.12 × 141.58		250
AC7094-142	42					42												X		55.12 × 155.75		250
AC7094-148	48					48												X		55.12 × 169.93		250

# 各種産業用スリップリングの仕様

小型スリップリング

品番	回路数														標準動作電圧				寸法 直径 × 長さ (mm)	中空 内径 (mm)	定格 回転 速度 (rpm)
	総数	直流電流										同軸									
		1A	2A	2.5A	3.5A	5A	7A	10A	14A	15A	30A	50A	RG 178	RG 179	AC 120V	AC 240V	AC 440V	AC 600V			
P2 (80050-957 / 1028300-2)	2					2										X			32.70 × 27.90		400
P4 (80050-958 / 1028300-4)	4		2			2										X			32.70 × 27.90		400
P2+ (80050-956)	2								2							X			32.70 × 27.90		400
P4+ (80050-955)	4		2						2							X			32.70 × 27.90		400
P8 Lite (80059-950)	8								8							X			40.00 × 78.00		600
RK4288	95	X(0.8)																	22.35 × 83.82		40
AC7212	最大 104		X			X		X						X	X		X	X	99.06 × 54.10 ~ 125.48		150
AC7036	最大 80		X			X		X		X				X	X		X	X	77.98 × 77.72 ~168.15		150

# 各種産業用スリップリングの仕様

イーサネット対応およびHD（高解像度）ビデオ対応スリップリング											
品番	回路数						イーサネット		寸法 直径 × 長さ (mm)	中空 内径 (mm)	定格 回転 速度 (rpm)
	直流電流			同軸			100BaseT	1000BaseT			
	2A	5A	10A	RG 178	RG 179	HD-SDI					
SRA-73806	9						1		11.18 × 19.81	250	
SRA-73799	6							1	11.18 × 19.81	250	
SRA-73805	12						1		15.49 × 39.62	250	
SRA-73798	12							1	15.49 × 39.62	250	
SRA-73810	12					1			15.49 × 39.62	250	
AC7203-6							1		22.10 × 14.48	250	
AC7203-12	6						1		22.10 × 21.34	250	
AC7203-12V		2					1		22.10 × 21.34	250	
AC7203-12G								1	22.10 × 21.34	250	
AC7203-18	12						1		22.10 × 28.19	250	
AC7203-18V	6	2					1		22.10 × 28.19	250	
AC7203-18X	2		2				1		22.10 × 28.19	250	
AC7203-18G	6							1	22.10 × 28.19	250	
AC7203-18GV		2						1	22.10 × 28.19	250	
AC7023-24	18						1		22.10 × 35.05	250	
AC7203-24V	12	2					1		22.10 × 35.05	250	
AC7203-24X	8		2				1		22.10 × 35.05	250	
AC7203-24G	12							1	22.10 × 35.05	250	
AC7203-24GV	6	2						1	22.10 × 35.05	250	
AC7203-24GX	2		2					1	22.10 × 35.05	250	
AC7203-24GG								2	22.10 × 35.05	250	
AC7188	8					1			22.10 × 28.07	250	
AC7188-18V	2	2				1			22.10 × 28.07	250	
AC7188-24	14					1			22.10 × 34.93	250	
AC7188-24V	8	2				1			22.10 × 34.93	250	
SRA-73811	4					2			22.10 × 28.19	250	
AC7217-C	13			2				1	25.40 × 52.32	250	
AC7217-H	13					1		1	25.40 × 52.32	250	
AC7217-N	23							1	25.40 × 52.32	250	
AC7217-G	10							2	25.40 × 52.32	250	
AC7217-K	13				2			1	25.40 × 52.32	250	
AC7217-V	15	4						1	25.40 × 52.32	250	
AC7217-X	15		2					1	25.40 × 52.32	250	
AC7195-CC	23			4				1	25.40 × 75.18	250	
AC7195-CG	20			2				2	25.40 × 75.18	250	
AC7195-CH	23			2		1		1	25.40 × 75.18	250	
AC7195-CK	23			2	2			1	25.40 × 75.18	250	
AC7195-CN	33			2				1	25.40 × 75.18	250	
AC7195-CV	25	4		2				1	25.40 × 75.18	250	
AC7195-CX	25		2	2				1	25.40 × 75.18	250	
AC7195-GG	17							3	25.40 × 75.18	250	
AC7195-GH	20					1		2	25.40 × 75.18	250	
AC7195-GK	20				2			2	25.40 × 75.18	250	
AC7195-GN	30							2	25.40 × 75.18	250	
AC7195-GV	22	4						2	25.40 × 75.18	250	
AC7195-GX	22		2					2	25.40 × 75.18	250	
AC7195-HH	23					2		1	25.40 × 75.18	250	
AC7195-HK	23				2	1		1	25.40 × 75.18	250	
AC7195-HN	33					1		1	25.40 × 75.18	250	
AC7195-HV	25	4				1		1	25.40 × 75.18	250	
AC7195-HX	25		2			1		1	25.40 × 75.18	250	
AC7195-KK	23				4			1	25.40 × 75.18	250	

# 各種産業用スリップリングの仕様

イーサネット対応およびHD（高解像度）ビデオ対応スリップリング

品番	回路数						イーサネット		寸法 直径 × 長さ (mm)	中空 内径 (mm)	定格 回転 速度 (rpm)
	直流電流			同軸			100BaseT	1000BaseT			
	2A	5A	10A	RG 178	RG 179	HD-SDI					
AC7195-KN	33				2			1	25.40 × 75.18		250
AC7195-KX	25	4			2			1	25.40 × 75.18		250
AC7195-NN	25		2		2			1	25.40 × 75.18		250
AC7195-NV	43							1	25.40 × 75.18		250
AC7195-NX	35	4						1	25.40 × 75.18		250
AC7195-VV	35		2					1	25.40 × 75.18		250
AC7195-VX	27	8						1	25.40 × 75.18		250
AC7195-XX	27	4	2					1	25.40 × 75.18		250
AC7183	最大80	X	X	X	X	X	X	X	34.00 X 112.9		250
SRA-73808	12						1		34.93 × 43.69	12.8	250
SRA-73801	12							1	34.93 × 43.69	12.8	250
SRA-73830	X		X(8A)				X (コネクタ無)	X (コネクタ無)	34.93 X 20.83 ~ 43.69	12.8	250
SRA-73830-JXX	X		X(8A)				X (コネクタ無)	X (コネクタ無)	34.93 X 20.83 ~ 43.69		250
AC7296	X(10A, 25A)		X(10A, 25A)	X	X		X	X	99.06 × 61.20 ~ 180.10	25.4	500
AC7257		X (10, 30, 50A)	X (10, 30, 50A)				X	X	206.38 × 167.64 ~ 520.70	69.98	1000
AC6438		X		X	X		X	X	52.83 × 33.78 ~ 76.20	12.7	250
AC6349			X (15A)	X	X		X	X	77.98 × 73.66 ~ 165.1	25.65	250
AC4598			X	X	X		X	X	99.06 × 54.10 ~ 125.48	38.1	250
AC6200		X		X	X		X	X	99.06 × 54.10 ~ 125.48	38.1	250
AC6428		X		X	X		X	X	99.06 × 167.64 ~ 238.76	34.93	250
AC6429		X	X	X	X		X	X	99.06 × 190.5	34.93	250
AC6275		X	X	X	X		X	X	168.40 × 167.64 ~ 520.70	69.85	1000
AC6098			X	X	X		X	X	206.5 × 112.5 ~ 369.5	101.6	250

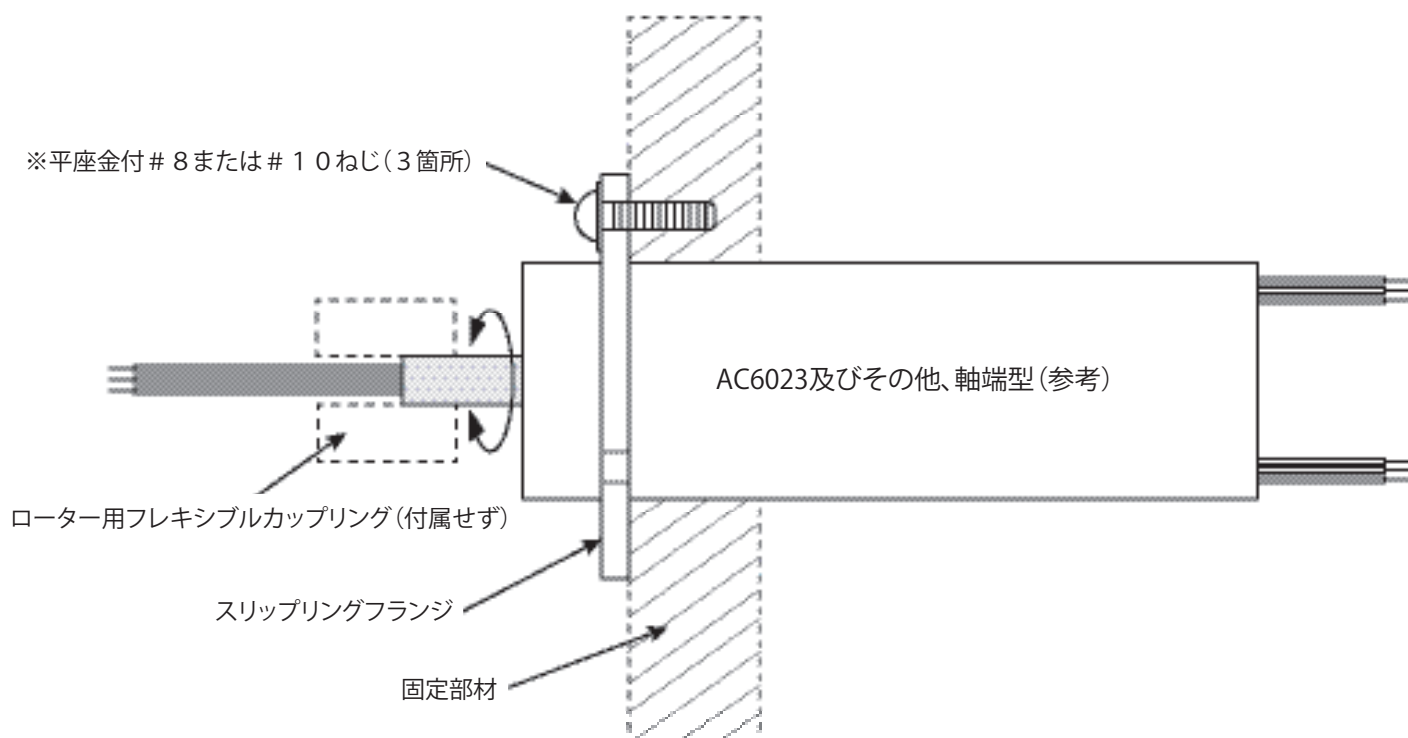
# 各種産業用スリップリングの仕様

高速スリップリング																							
品番	回路数														標準動作電圧				寸法 直径 × 長さ (mm)	中空 内径 (mm)	定格 回転 速度 (rpm)		
	総数	直流電流												同軸		AC 120V	AC 240V	AC 440V				AC 600V	
		1A	2A	2.5A	3.5A	5A	7A	10A	14A	15A	30A	50A	RG 178	RG 179									
EC4294	2	2																X			23.94 × 15.24		10,000
EC3848-6	6	6																X			23.94 × 23.11		10,000
EC4199	8	8																X			23.94 × 21.34		10,000
EC3848-10	10	10																X			23.94 × 28.19		10,000
PH-08 (80042-950)	8		X																50V		38.10 × 57.15		20,000
PH-12 (80043-950)	12		X																50V		38.10 × 69.85		20,000
PM-08 (80038-950)	8			X															50V		66.70 × 132.00		12,000
PM-12 (80039-950)	12			X															50V		66.70 × 147.00		12,000
PM-24 (80027-950)	24			X															50V		66.70 × 216.00		12,000
AC6266	4										4								X		107.95 × 50.04	38.1	2500
AC6231	8										8								X		107.95 × 69.85	38.1	2500

セパレート仕様 スリップリング																								
品番	回路数														標準動作電圧				寸法 直径 × 長さ (mm)	中空 内径 (mm)	定格 回転 速度 (rpm)			
	総数	直流電流												同軸		AC 120V	AC 240V	AC 440V				AC 600V		
		1A	2A	2.5A	3.5A	5A	7A	10A	14A	15A	30A	50A	RG 178	RG 179										
AC2690 スリップリング	1-10	1-10																			3.81 × 2.54 ~13.97			
AC259 ブラシブロック	1-10	1-10																						
MD6038 スリップリング	6		6																	X		13.97 × 13.21	9.55	
MD6043 ブラシブロック	6		6																	X				

## AC6023及びその他、軸端型(参考) 使用方法および取付要領

1. スリップリングカプセルは、フランジ取付け式で、バレルを片持ちで支えるようになっています(下図参照)
2. ローターの駆動は、フレキシブルカップリング等(らせん型またはベローズ型ゴム管)を介して行い、取付け時の芯ずれが吸収されるようにしてください。ただし、最大使用回転数が5 rpm以下である場合、ローターのリード線をたわみ軸継手の代わりに使用することも可能です。
3. 下図に示すとおり、#8または#10の平座金付きねじを使って、スリップリングを取り付けます。これらの座金により、フランジの過度の歪みを防ぎます。平座金をロック座金と併用する場合、平座金をロック座金とフランジとの間に入れて取り付けてください。(注記:取付け用ねじ類は付属していません。)
4. スリップリングは、設計上、それに接続した機器の重量を支えることができません。回転機器を固定し、軸方向または半径方向の荷重がスリップリングローターにかかることがないようにしてください。
5. スリップリングは、水、ほこりやスリップリングの寿命が短くなる可能性のある他の有害な汚染物質から保護されなければなりません。屋外設置の場合、スリップリングは耐候性の箱の中に収納してください。防塵、防湿対策の防沫シールオプションもご用意しております。
6. リード線をすべて固定し、回転中の機器の表面と擦れ合うことがないようにしてください。リード線の配線および固定を慎重に行い、スリップリングに横方向荷重がかかるといけないようにしてください。
7. リード線の被覆をはがすときに素線を傷つけないようにするため、加熱式または機械式ストリッパー(K. Miller Tool型番#100)を使用してください。



## AC6023 使用方法および使用上の注意

AC6023シリーズスリップリングを安全で最適にご使用して頂く為に、注意事項のご確認をお願い致します。

1. 感電のリスクを避けるために、スリップリングを取り付ける前にシステムの電源をオフして下さい。
2. 2つの回路間の動作電圧が240 VACを超えないようにして下さい。240 VACを超えるサージやスパイク等の電圧は、スリップリングを損傷し、安全上のリスクが発生します。
3. 2Aを超える電流を1極に流さないで下さい。
4. 複数の回路にてご使用される場合の総電流値は、図1を参照し下記A, B, Cの手順に従ってご確認下さい。

- A) ご使用になるスリップリングの極数(6、12、18または24)から、適切な曲線を選択します(図1)。
- B) Aで選択しました曲線とスリップリングの最大周囲温度(X軸)から、最大許容電流値(Y軸)を読み取ります。
- C) 使用しない極がある場合、総電力(下記 式【1】)を超えなければBで読み取りました電流値以上(2A上限)を使用することが可能です。

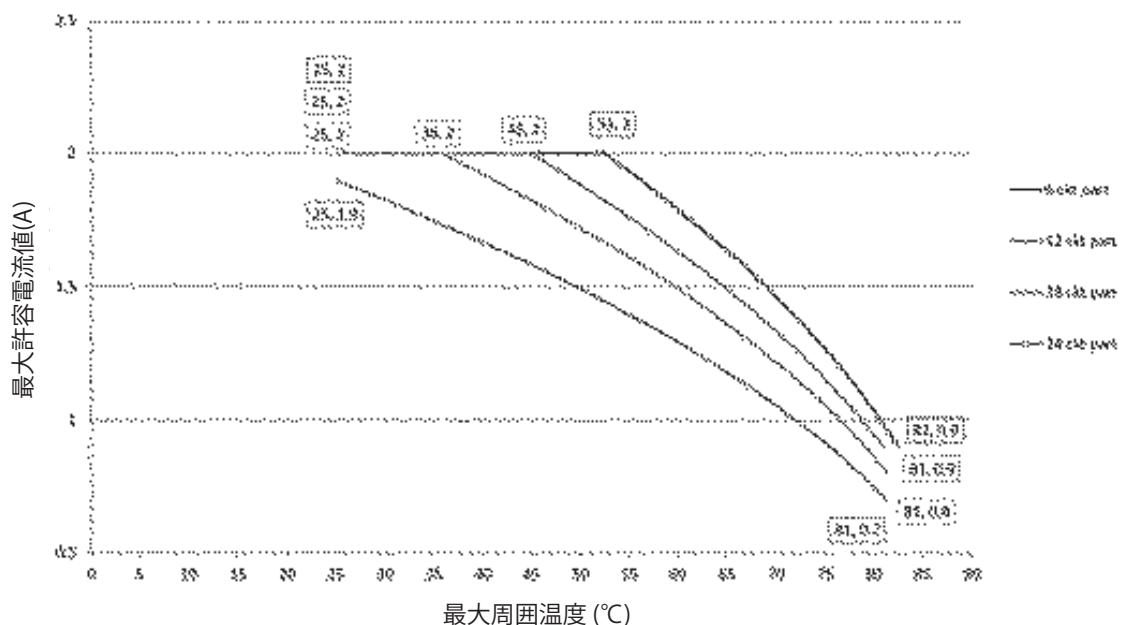


図1: AC6023の最大許容電流

式【1】 : 総電力 = 各極の電流値(A) 2乗 x R (抵抗値)の合計  
例:

- AC6023-24、50°Cの周囲温度の場合、図1より各極の最大電流は1.5Aです。
- その場合の総電力は、 $24 \times 1.5^2 \times R$  で、 $54R$ となります。
- 総電力を超えなければ2Aを上限に電流値を極ごとに調整が可能です。
- 1例として10極で2A、14極で1Aの場合、 $(10 \times 2.0^2 \times R) + (14 \times 1.0^2 \times R) = 54R$ 。
- 1極あたりの最大電流値は2Aです。それを超してのご使用は出来ません。

## AC4598 / AC6200兼用

### 使用方法および取り付け要領

#### シャフト取り付けの場合:

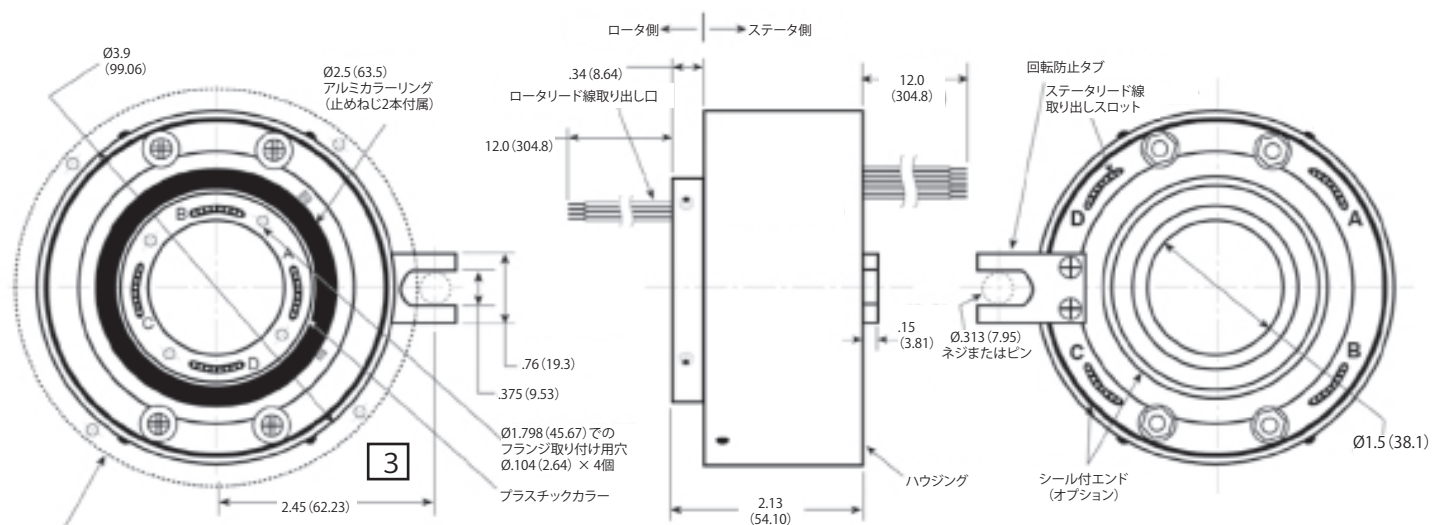
1. スリップリングを所要の位置に位置決めし、アルミカラーリングについているセットスクリュー(6-32 x 0.50、90度角にある2つ)にてシャフトに取り付けます。最大トルクは 2.82 Nm です。(トルクをかけすぎないこと)
2. 配線および所定の接続を行います。配線によってスリップリングの回転を妨げることがないようにしてください。その際リード線の断線を防ぐ為にも極度に折り曲げるような配線をしないようご注意ください。
3. 最大呼び径 7.95 mm のねじまたは平行ピン(付属せず)を回り止めタブに挿入し、下図に示すようにリング中心からの距離が 62.23 mm になるように位置決めします。

#### フランジ取り付け式ユニット(オプション):

1. フランジの取り付け穴(4箇所)を使用して取り付けして下さい。
2. 配線によってスリップリングのステータ側の回転を妨げることがないようにしてください。フランジ(回転側)の配線及び所定の接続を行います。
3. 最大呼び径 7.95 mm のねじまたは平行ピン(付属せず)を回り止めタブに挿入し、下図に示すようにリング中心からの距離が 62.23 mm になるように位置決めします。

#### 注意:

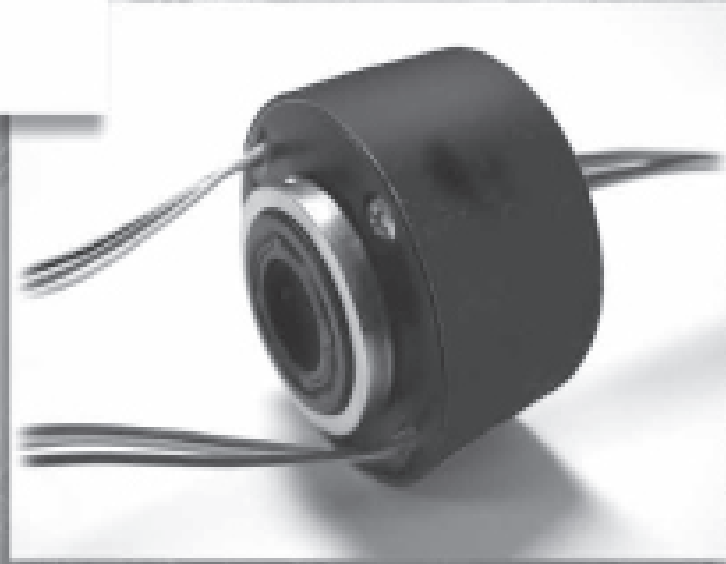
スリップリングと対象アプリケーション間において、スリップリングの構造上、回転軸にずれが生じる可能性があります。片側固定、片持ち固定にて接続をお願いします。ロータ側とステータ側を遊びがない状態で固定しますと、スリップリングの寿命が著しく短くなる可能性があります。



オプションフランジ外径127、取り付け穴4個 Ø5.461がØ114.3の直径上に等間隔で配置されていて、フランジ取付用プラスチックカラー上でスリップ回転するタイプのもの。フランジの厚さは6.35。

単位: インチ (mm)





# 中空型スリップリング

## SRA-73683

### 貫通穴内径12.7 mmの 小型スリップリングカプセル

#### 概要

無制限に断続または連続回転する電気機械システムに利用できるスリップリングカプセルは、静止体から回転体に電力やデータを伝送する機能を備えています。また、ロータリ電気カルジョイント、コレクタ、整流子、スイベルとも呼ばれます。

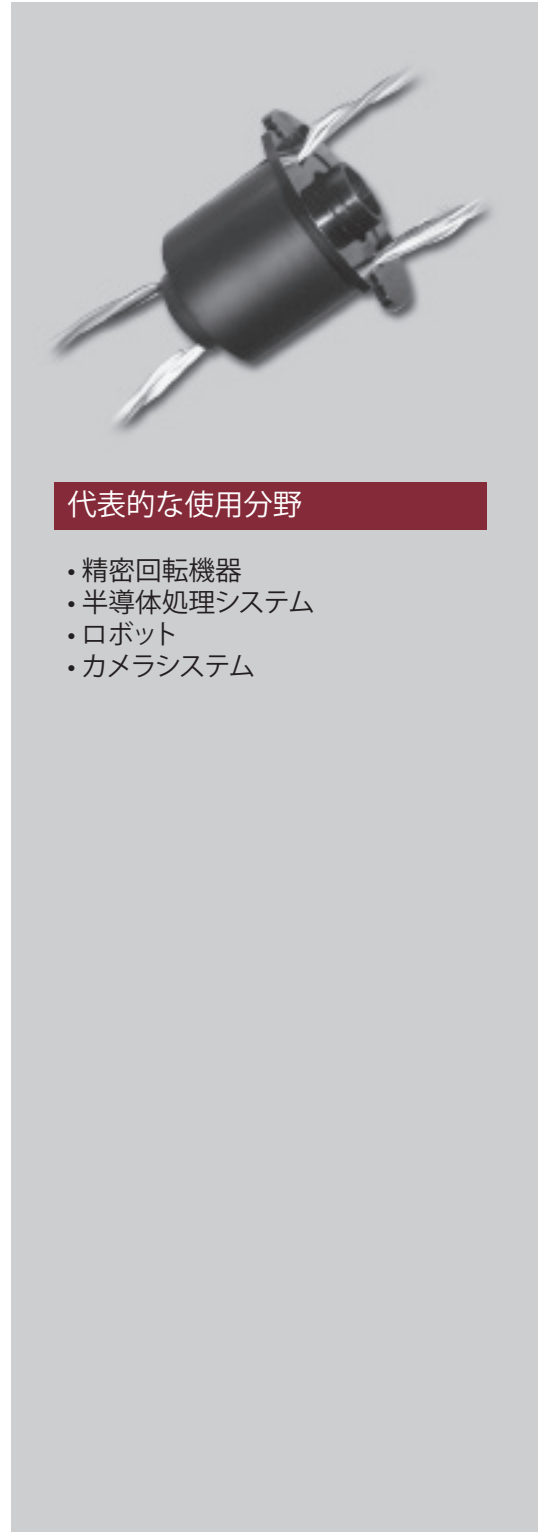
SRA-73683は使いやすいコンパクトな中空型スリップリングです。貫通穴内径12.7 mmの中空部分を利用してシャフトに取り付けることができるSRA-73683は、外径が34.93 mmと小さく、全長も非常に短いため、省スペース用途に最適です。この製品では、2A回路が6個、12個、18個、24個の4種類のリング構成を用意しています。

#### 特徴

- 貫通穴内径 12.7 mm
- 34.93 mmのコンパクトな外径
- 最大連続回転速度 250 rpm
- 連続回転し、電力・データ信号を入出力
- イーサネットモデル有

#### メリット

- 電力のほか、アナログ信号とデジタル信号の伝送が可能
- データバスプロトコル準拠
- 小型軽量設計



#### 代表的な使用分野

- 精密回転機器
- 半導体処理システム
- ロボット
- カメラシステム

# 中空型スリップリング

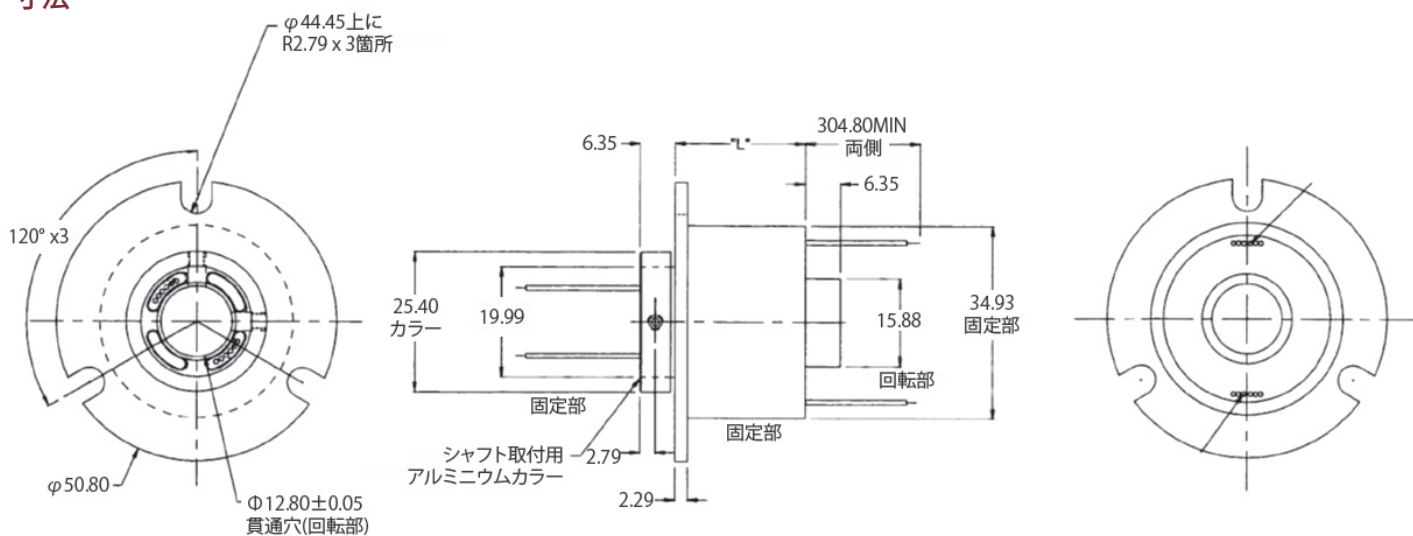
SRA-73683 仕様	
回転速度	250 rpm*(連続)
回路数	6、12、18、または24個
リード線の長さ	304.8 mm、609.6 mm、914.4 mm、1,219.2 mm
リード線の太さ / 種類	AWG#26、Teflon <sup>®</sup> 絶縁被覆撚り線
電圧	AC210 V
動作温度範囲	-40~+80 °C
接触材料	金
定格電流	最大2 A(1回路当たり)
ノイズ	40 mΩ以下

\*耐用年数は、回転速度、環境、温度によって異なります。

リード線			
回路番号	色	回路番号	色
1	黒	13	白-赤
2	茶	14	白-橙
3	赤	15	白-黄
4	橙	16	白-緑
5	黄	17	白-青
6	緑	18	白-紫
7	青	19	白-灰
8	紫	20	白-黒-茶
9	灰	21	白-黒-赤
10	白	22	白-黒-橙
11	白-黒	23	白-黒-黄
12	白-茶	24	白-黒-緑

品番	L (mm)	回路数
SRA-73683-6	20.83	6
SRA-73683-12	28.45	12
SRA-73683-18	36.07	18
SRA-73683-24	43.69	24

## 寸法



単位: mm

# 中空型スリップリング

## AC6438

### 貫通穴内径12.7 mmの 小型スリップリングカプセル

#### 概要

無制限に断続または連続回転する電気機械システムに利用できるスリップリングカプセルは、静止体から回転体に電力やデータを伝送する機能を備えています。また、ロータリ電気リカルジョイント、コレクタ、整流子、スイベルとも呼ばれます。

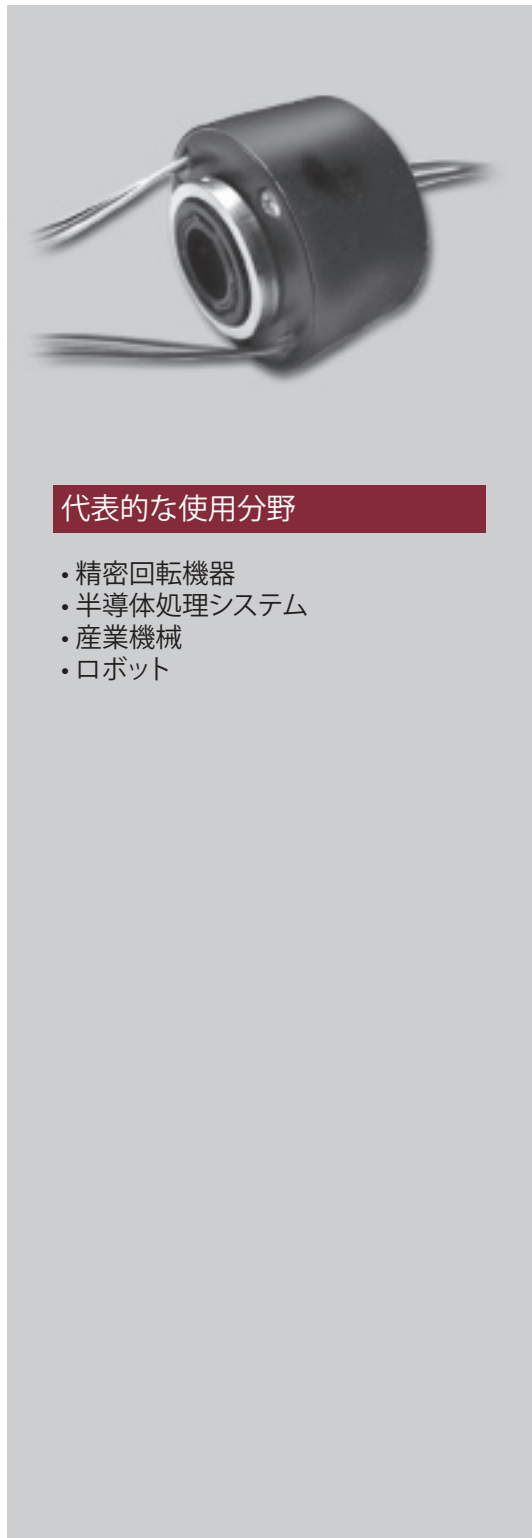
AC6438は使いやすいコンパクトな中空型スリップリングです。貫通穴内径12.7 mmの中空部分を油空圧機器の配管に利用できるAC6438は、外径が53.34 mmと小さく、全長も非常に短いため、省スペース用途に最適です。また、5A回路が6個、12個、18個、24個の4種類のリング構成を用意しているAC6438は、ムーグの人気シリーズAC4598およびAC6200と同様、長寿命を実現するファイバーブラシ接点を採用しているため、過酷な環境でも最高のパフォーマンスを発揮します。

#### 特徴

- 貫通穴内径 12.7 mm
- 53.34 mmのコンパクトな外径
- 最大連続回転速度 250 rpm
- 複数の回路構成を用意
- 連続回転し、電力・データ信号を入出力
- 耐衝撃性に優れたアルミ筐体(アルマイト処理)
- 金めっきリング
- イーサネットオプション有

#### メリット

- 電力のほか、アナログ信号とデジタル信号の伝送が可能
- データバスプロトコル準拠
- 長寿命・メンテナンスフリーを実現するファイバーブラシを採用
- 小型軽量設計



#### 代表的な使用分野

- 精密回転機器
- 半導体処理システム
- 産業機械
- ロボット

# 中空型スリップリング

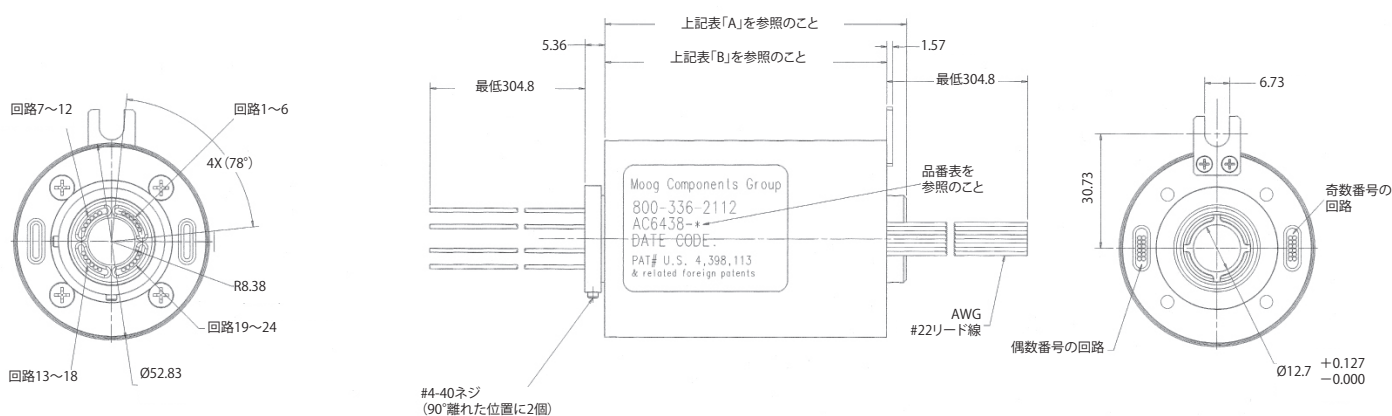
AC6438 仕様		オプション
回転速度	250 rpm* (連続)	<ul style="list-style-type: none"> <li>リード線長さ: 609.6 mm, 914.4 mm, 1219.2 mm</li> <li>リード線引き出しパターン</li> <li>イーサネット対応</li> </ul>
回路数	6、12、18、または24個	
リード線の長さ	304.8 mm (標準)	
リード線の太さ / 種類	AWG#22	
電圧	240 VAC	
動作温度範囲	-40~+80 °C	
定格電流	5 A (1回路当たり)	
ノイズ	100 mΩ以下	

\*耐用年数は、回転速度、環境、温度によって異なります。

リード線					
回路番号	色	回路番号	色	回路番号	色
1	黒	9	灰	17	白-青
2	茶	10	白	18	白-紫
3	赤	11	白-黒	19	白-灰
4	橙	12	白-茶	20	白-黒-茶
5	黄	13	白-赤	21	白-黒-赤
6	緑	14	白-橙	22	白-黒-橙
7	青	15	白-黄	23	白-黒-黄
8	紫	16	白-緑	24	白-黒-緑

品番	AC6438-106	AC6438-112	AC6438-118	AC6438-124
A	39.37 mm	53.60 mm	67.82 mm	82.04 mm
B	33.78 mm	48.01 mm	61.98 mm	76.20 mm

## 寸法



品番	リード線長(mm)
AC6438-1XX	304.8
AC6438-1XXA	609.6*
AC6438-1XXB	914.4*
AC6438-1XXC	1219.2*

\*オプション

# 中空型スリップリング

## AC6349

貫通穴内径25.4 mm、豊富な回路構成

### 概要

無制限に断続または連続回転する電気機械システムに利用できるスリップリングカプセルは、静止体から回転体に電力やデータを伝送する機能を備えています。

AC6349は使いやすいコンパクトな中空型スリップリングです。貫通穴内径25.4 mmの中空部分を油空圧機器の配管に利用できるAC6349は、外径が78.74 mmと小さいため、省スペース用途に最適です。また、ハウジングの長さに応じて15A回路が6個、12個、18個、24個の4種類のリング構成を用意しているAC6349は、ムーグの人気シリーズAC4598と同様、長寿命を実現するファイバーブラシ接点を採用しているため、過酷な環境でも最高のパフォーマンスを発揮します。なお、このファイバーブラシは潤滑が不要でありながら摩耗くずをほとんど出さず、長期間のメンテナンスフリーを実現します。

### 特徴

- 貫通穴内径 25.4 mm
- 6、12、18、24回路のモデルバリエーション
- 15A回路
- 長寿命を実現する精密ボールベアリングを採用
- 最大連続回転速度 250 rpm
- コンパクトサイズ
- 封止型ユニットも用意
- フライングリード線
- アナログおよびTTLレベルの制御信号に完全対応
- 耐衝撃性に優れたアルミ筐体(アルマイト処理)
- イーサネットオプション有

### メリット

- 電気回路のノイズを最小限に抑え、卓越した信号処理性能を実現
- 極めて厳しいスペース制約に対応する小型設計
- トルクを低減して、システムコストを最小限に抑えることが可能



### 代表的な使用分野

- 包装 / ラッピング機械
- 半導体処理システム
- 産業機械
- ロボット

# 中空型スリップリング

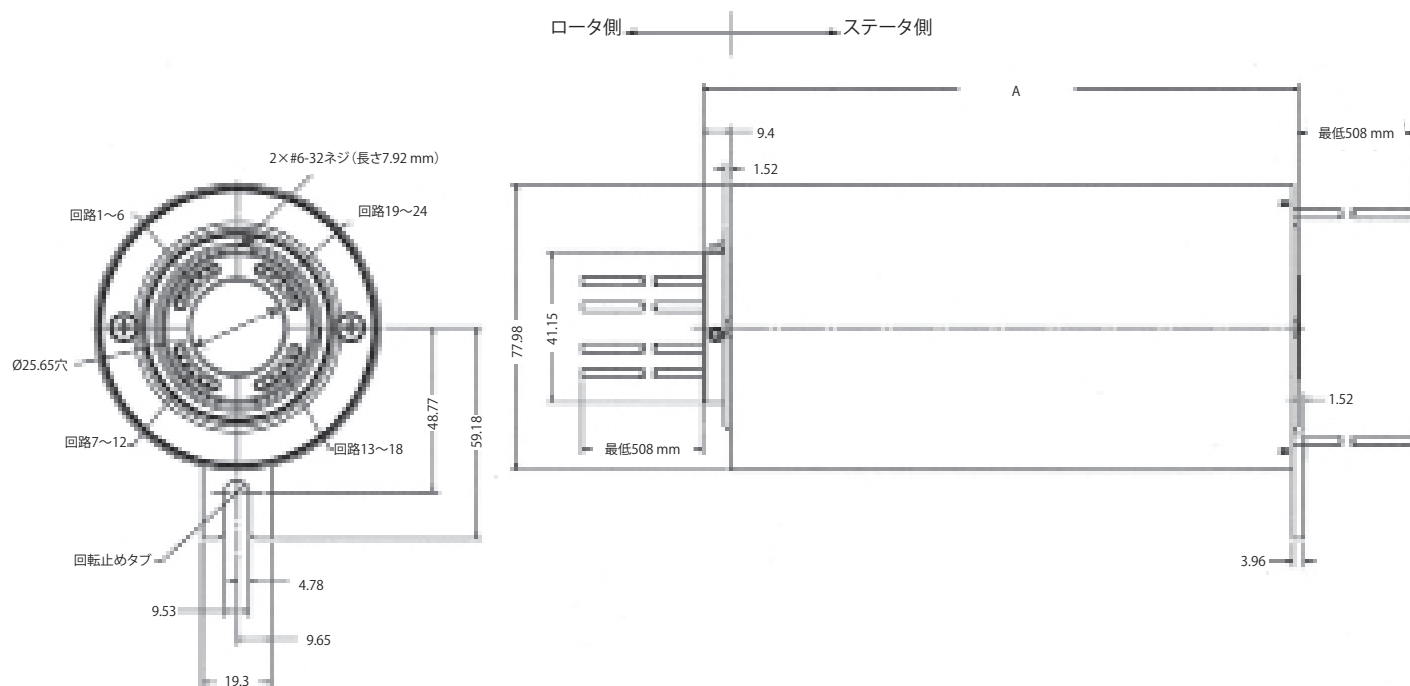
AC6349 仕様		オプション
回転速度	250 rpm* (連続)	<ul style="list-style-type: none"> <li>スチール製ベアリング</li> <li>金めっきリング</li> <li>シール</li> <li>リード線延長</li> <li>保護等級IP 65に準拠したスリップリング (P/N AC6875) も用意</li> <li>イーサネット対応</li> </ul>
回路数	6、12、18、または24個	
リード線の長さ	508 mm (標準)	
リード線の太さ / 種類	AWG#14、白色、タグ付き	
電圧	AC440 V	
動作温度範囲	-40~+80 °C	
接触材料	銀 / 銀	
定格電流	15 A (1回路当たり)	
ノイズ	60 mΩ以下	
環境保護	防沫および防塵シール (オプション)	

\*耐用年数は、回転速度、環境、温度によって異なります。

品番	A (mm)
AC6349 - 6	73.66
AC6349 - 12	104.14
AC6349 - 18	134.62
AC6349 - 24	165.1

標準のユニットはシールドされていません。

## 寸法



# 中空型スリップリング

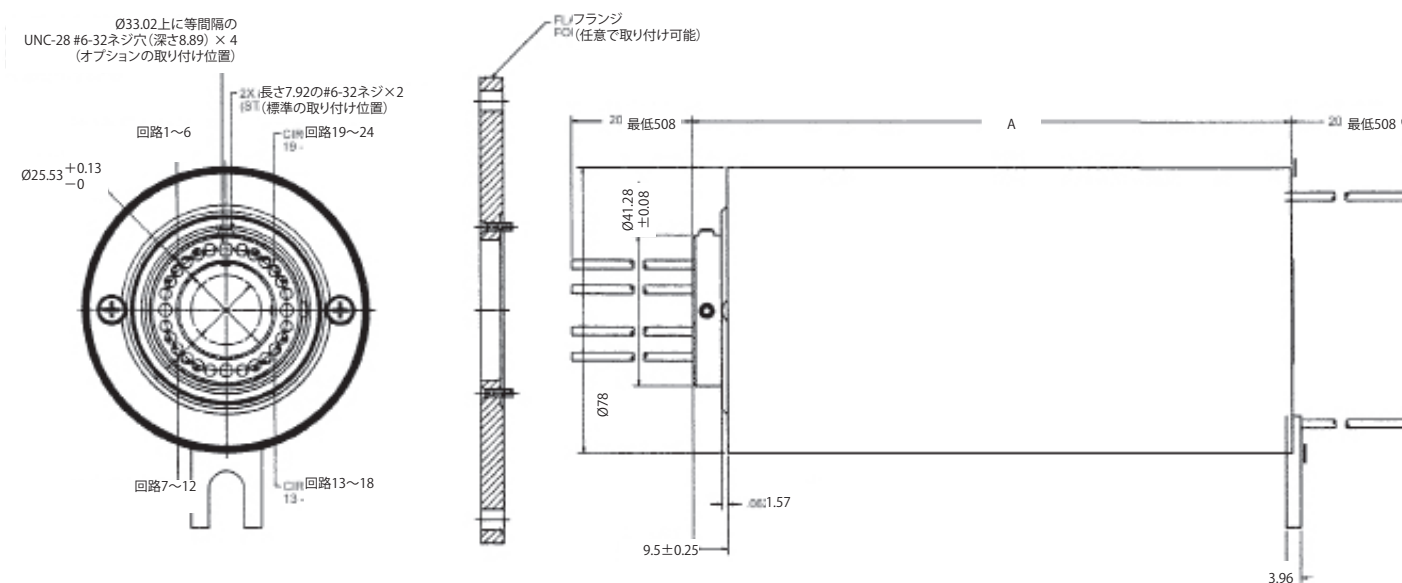
AC6875 仕様 (AC6349のIP 65シールドバージョン)		オプション
回転速度	250 rpm*(連続)	<ul style="list-style-type: none"> <li>スチール製ベアリング</li> <li>金めっきリング</li> <li>長いリード線</li> <li>イーサネットオプション</li> </ul>
回路数	6、12、18、または24個	
リード線の長さ	508 mm (標準)	
リード線の太さ / 種類	AWG#14、白色、タグ付き	
電圧	AC440 V	
動作温度範囲	-40~+80 °C	
接触材料	銀 / 銀	
定格電流	15 A (1回路当たり)	
ノイズ	60 mΩ以下	

\*耐用年数は、回転速度、環境、温度によって異なります。

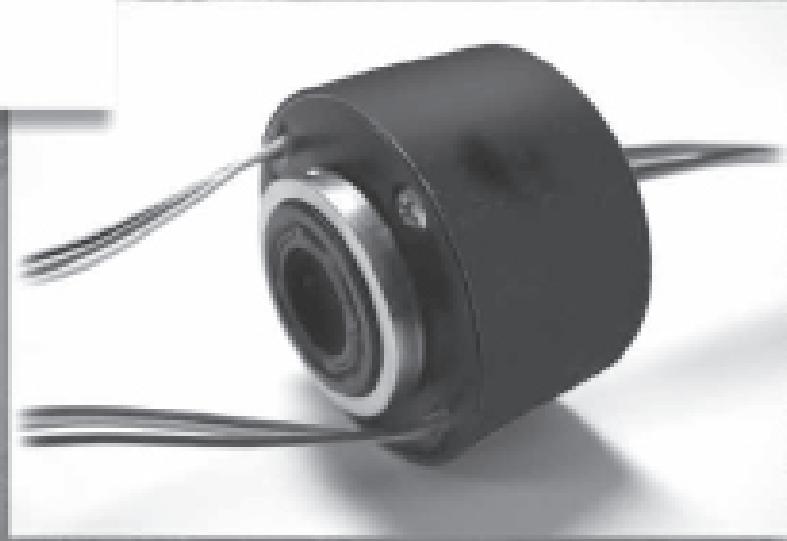
品番	A
AC6875-6	73.66 mm
AC6875-12	104.14 mm
AC6875-18	134.62 mm
AC6875-24	165.1 mm

標準のユニットはシールドされていません。

## 寸法







# 中空型スリップリング

## AC4598

1回路当たり10 A、貫通穴内径38.1 mm

### 概要

無制限に連続回転する電気機械システムに利用できるスリップリングは、静止体から回転体に電力やデータを伝送する機能を備えています。また、ロータリエレクトリカルインタフェース、コレクタ、スイベル、ロータリジョイントとも呼ばれます。

AC4598スリップリングの貫通穴内径38.1 mmの中空部分は、油空圧機器を配管したり、このスリップリングを同心シャフトに取り付けたりする際に利用することができます。

なお、AC4598スリップリングは、従来のスリップリング接点よりもいくつかの点で優れているムーグ独自のファイバーブラシを採用しています。このファイバーブラシの利点としては、ブラシ束の多接点化、電気的ノイズの軽減、接点摩耗率の低減などが挙げられますが、潤滑が不要でありながら摩耗くずをほとんど出さないというメリットもあります。

### 特徴

- 貫通穴内径 38.1 mm
- 最大連続回転速度 250 rpm
- 回路数は6、12、18、または24個(10A回路)
- リード線は太さが16ゲージ、長さが304.8 mm(長尺のリード線も用意)
- ベアリングを交換し、回転速度を高速化することが可能(オプション)
- 軸方向、半径方向など豊富なリード線引き出しパターン
- 防沫シールによる防塵・防湿対策
- シャフトに取り付ける際にカラーを使用(フランジ取り付けオプションも用意)
- 2A回路が12個、24個、36個、48個のリング構成や、電力回路と信号回路の組み合わせ構成も用意(AC6200のデータシートを参照してください)
- イーサネットオプション有

### メリット

- アナログ信号とデジタル信号の伝送が可能
- データバスプロトコル準拠
- 長寿命・メンテナンスフリーを実現するファイバーブラシ(潤滑不要)を採用
- 360°連続回転し、電力・データ信号を入出力



### 代表的な使用分野

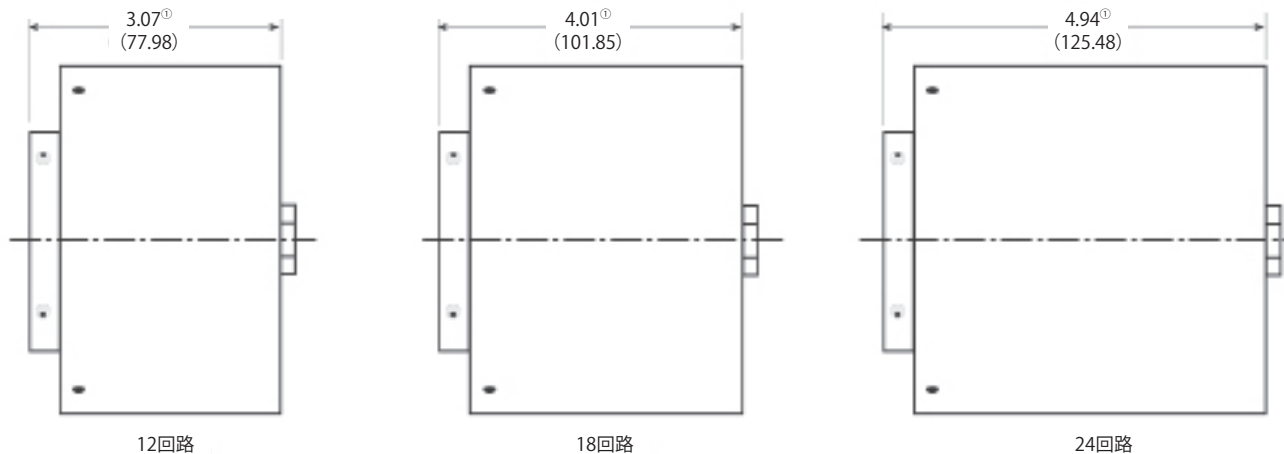
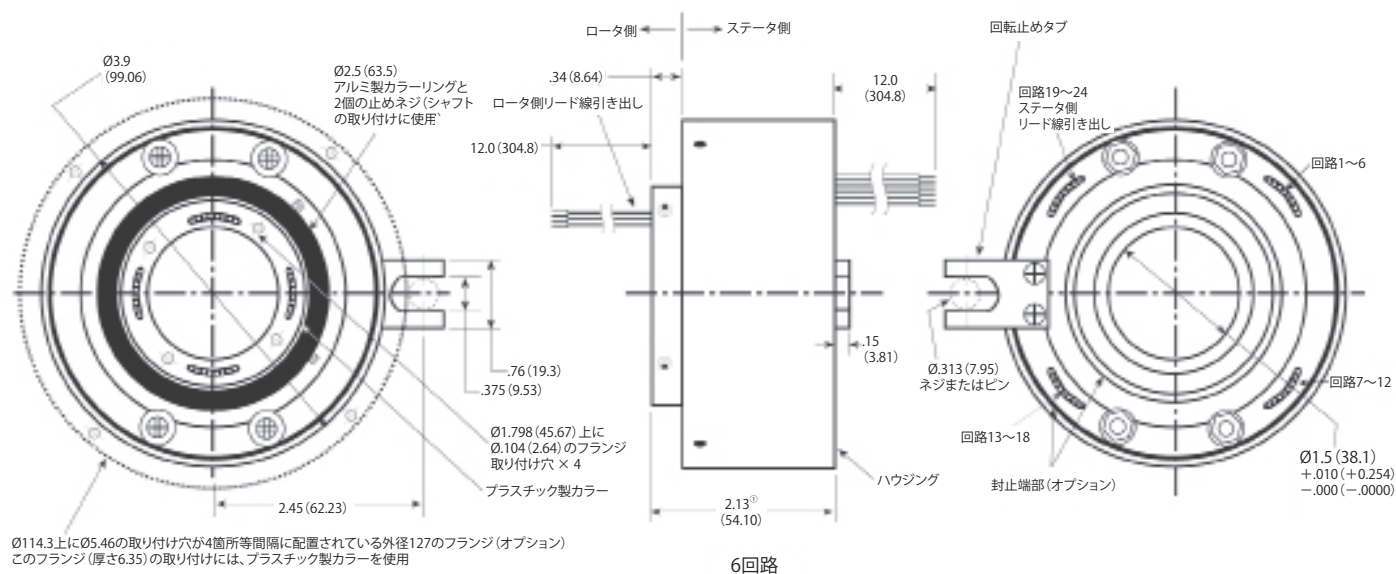
- 産業機械(マシニングセンター、ロータリインデックステーブル、重機のタレットやケーブルリール、試験装置、包装機械、パレタイザ、磁気クラッチ、プロセス制御装置、回転センサ、非常灯、ロボット)
- 展示・表示装置
- 医療機器

# 中空型スリップリング

AC4598 仕様		オプション
回転速度	250 rpm* (連続)	<ul style="list-style-type: none"> <li>• 外径 127 mmのフランジ (取り付け穴4箇所)</li> <li>• 防沫シールによる防塵・防湿対策</li> <li>• 軸方向、半径方向など豊富なリード線引き出しパターン</li> <li>• リード線長さ: 609.6 mm, 914.4 mm, 1219.2 mm</li> <li>• ベアリングを交換し、回転を高速化することが可能</li> <li>• 高電流 / 高電圧回路</li> <li>• 信号回路と電力回路の組み合わせ構成</li> <li>• 保護等級IP 65に準拠したスリップリング (P/N AC6419) も用意</li> <li>• イーサネット対応</li> </ul>
回路数	6、12、18、または24個	
リード線	AWG#16、長さ304.8 mm	
電圧	AC600 V	
動作温度範囲	-40~+80 °C	
定格電流	10 A (1回路当たり)	
ノイズ	100 mΩ以下	

\*耐用年数は、回転速度、環境、温度によって異なります。

リード線											
回路番号	色	回路番号	色	回路番号	色	回路番号	色	回路番号	色	回路番号	色
1	黒	5	黄	9	灰	13	白-赤	17	白-青	21	白-黒-赤
2	茶	6	緑	10	白	14	白-橙	18	白-紫	22	白-黒-橙
3	赤	7	青	11	白-黒	15	白-黄	19	白-灰	23	白-黒-黄
4	橙	8	紫	12	白-茶	16	白-緑	20	白-黒-茶	24	白-黒-緑



単位：インチ (mm)

- 注: 1. 図は実寸ではありません。  
 2. ロータ側とステータ側の各リード線引き出しスロットは、90°離れた位置に4箇所ずつあり、1箇所のスロットには6本のリード線が通ります。なお、使用するリード線引き出しスロットの数は回路数によって異なります。  
 3. ① = フランジを取り付けた場合は、0.21インチ (5.3mm) 大きくなります。(カラーリングなし)

# 中空型スリップリング

## AC6200

### 貫通穴内径38.1 mm、12、24、36、48回路の構成バリエーション

#### 概要

無制限に連続回転する電気機械システムに利用できるスリップリングは、静止体から回転体に電力やデータを伝送する機能を備えています。また、ロータリエレクトリカルインタフェース、コレクタ、スイベル、ロータリジョイントとも呼ばれます。

AC6200スリップリングの貫通穴内径38.1 mmの中空部分は、油空圧機器を配管したり、このスリップリングを同心シャフトに取り付けたりする際に利用することができます。

なお、AC6200スリップリングは、従来のスリップリング接点よりもいくつかの点で優れているムーグ独自のファイバーブラシを採用しています。このファイバーブラシの利点としては、ブラシ束の多接点化や接点摩耗率の低減などが挙げられますが、潤滑が不要でありながら摩耗くずをほとんど出さず、長期間のメンテナンスフリーを実現するというメリットもあります。

#### 特徴

- 貫通穴内径 38.1 mm
- 最大連続回転速度 250 rpm
- 2A接点回路12、24、36、および48個の構成バリエーション
- 電力回路(10A)と信号回路(2A)の組み合わせ構成も用意
- シャフト、ブラシブロック、カバーの材料に耐衝撃性に優れた熱可塑性材を使用
- スチール製ベアリングと防沫シールにより、過酷な使用環境にも対応(特別オプション)
- シャフトに取り付ける際にカラーを使用(フランジ取り付けオプションも用意)
- 太さ26ゲージ、長さ304.8 mmの色分けリード線
- 360°連続回転し、電力・データ信号を入出力
- 10A回路が6個、12個、18個のリング構成も用意(AC4598のデータシートを参照してください)
- 銀めっきリングおよび銀合金製ブラシ
- イーサネットオプション有

#### メリット

- 制御信号とデータ信号の伝送が可能
- メンテナンスフリーを実現するファイバーブラシ(潤滑不要)を採用
- 汎用の製造技術を採用したモジュール設計により、特殊な要件にも対応
- 小型軽量設計



#### 代表的な使用分野

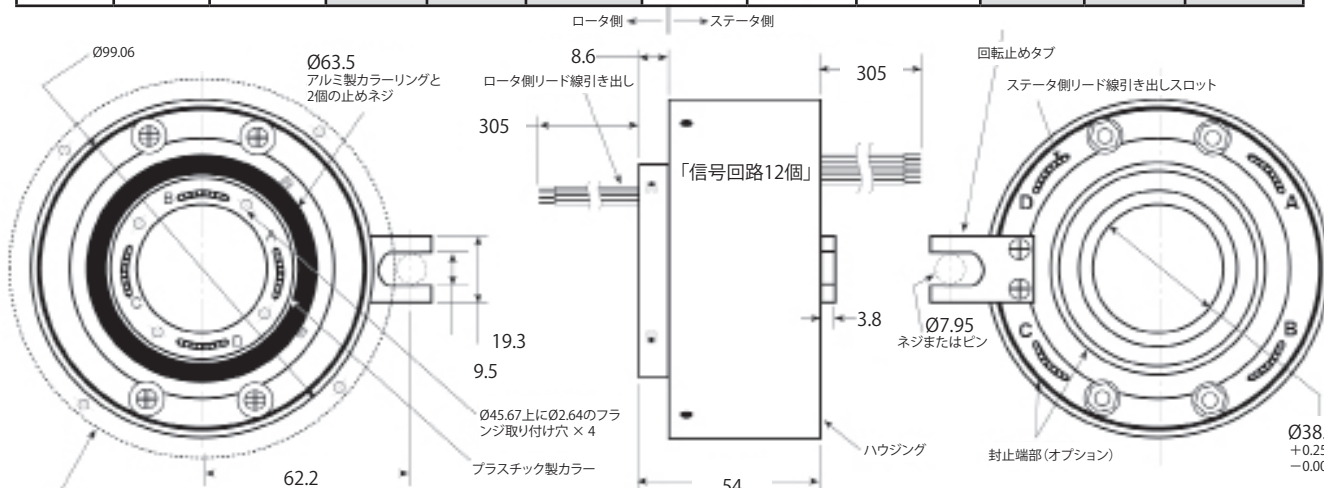
- 産業機械(マシニングセンター、ロータリインデックステーブル、重機のタレットやケーブルリール、試験装置、包装機械、パレタイザ、磁気クラッチ、プロセス制御装置、回転センサ、非常灯、ロボット)
- 展示・表示装置
- 医療機器

# 中空型スリップリング

AC6200 仕様		オプション
回転速度	250 rpm* (連続)	<ul style="list-style-type: none"> <li>• 外径 127 mm のフランジ (取り付け穴4箇所)</li> <li>• 防沫シールによる防塵・防湿対策</li> <li>• 軸方向、半径方向など豊富なリード線引き出しパターン</li> <li>• リード線長さ: 609.6 mm, 914.4 mm, 1219.2 mm</li> <li>• 信号回路と電力回路の組み合わせ構成</li> <li>• 2A回路と10A回路の組み合わせ構成</li> <li>• 金めっきリング</li> <li>• 保護等級IP 65に準拠したスリップリング (P/N AC6419) も用意</li> <li>• イーサネット対応</li> </ul>
回路数	12、24、36、または48個	
リード線	AWG#26(2A)/AWG#16(10A)、長さ304.8 mm	
電圧	AC220 V/AC600V	
動作温度範囲	-40~+80 °C	
定格電流	2 A (各回路), 動力用: 10A (各回路)	
ノイズ	100 mΩ以下	

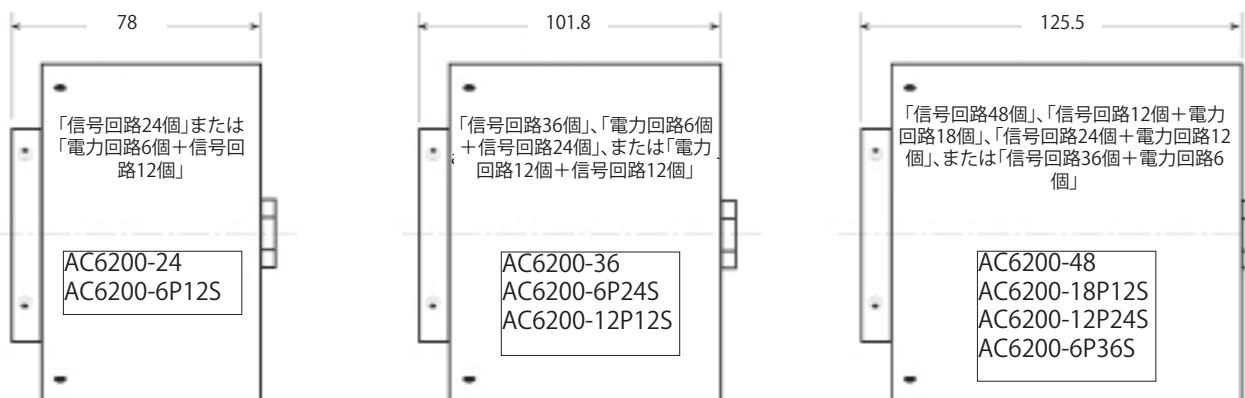
\*耐用年数は、回転速度、環境、温度によって異なります。

リード線											
A			B			C			D		
1. 黒	5. 黄	9. 灰	13. 黒	17. 黄	21. 灰	25. 黒	29. 黄	33. 灰	37. 黒	41. 黄	45. 灰
2. 茶	6. 緑	10. 白	14. 茶	18. 緑	22. 白	26. 茶	30. 緑	34. 白	38. 茶	42. 緑	46. 白
3. 赤	7. 青	11. 白-黒	15. 赤	19. 青	23. 白-黒	27. 赤	31. 青	35. 白-黒	39. 赤	43. 青	47. 白-黒
4. 橙	8. 紫	12. 白-茶	16. 橙	20. 紫	24. 白-茶	28. 橙	32. 紫	36. 白-茶	40. 橙	44. 紫	48. 白-茶



Ø114.3上にØ5.46の取り付け穴が4箇所等間隔に配置されている外径127のフランジ(オプション)  
このフランジ(厚さ6.35)の取り付けには、プラスチック製カラーを使用。

12回路の製品はスロットAを使用  
24回路の製品はスロットAおよびBを使用  
36回路の製品は、スロットA、B、Cを使用  
48回路の製品は、スロットA、B、C、Dを使用



- 注:
1. 図は実寸ではありません。
  2. ロータ側とステータ側の各リード線引き出しスロットは、90°離れた位置に4箇所づつあり、1箇所のスロットには12本のリード線が通ります。  
なお、使用するリード線引き出しスロットの数は回路数によって異なります。
  3. ① =フランジを取り付けた場合は、4.78 mm大きくなります。

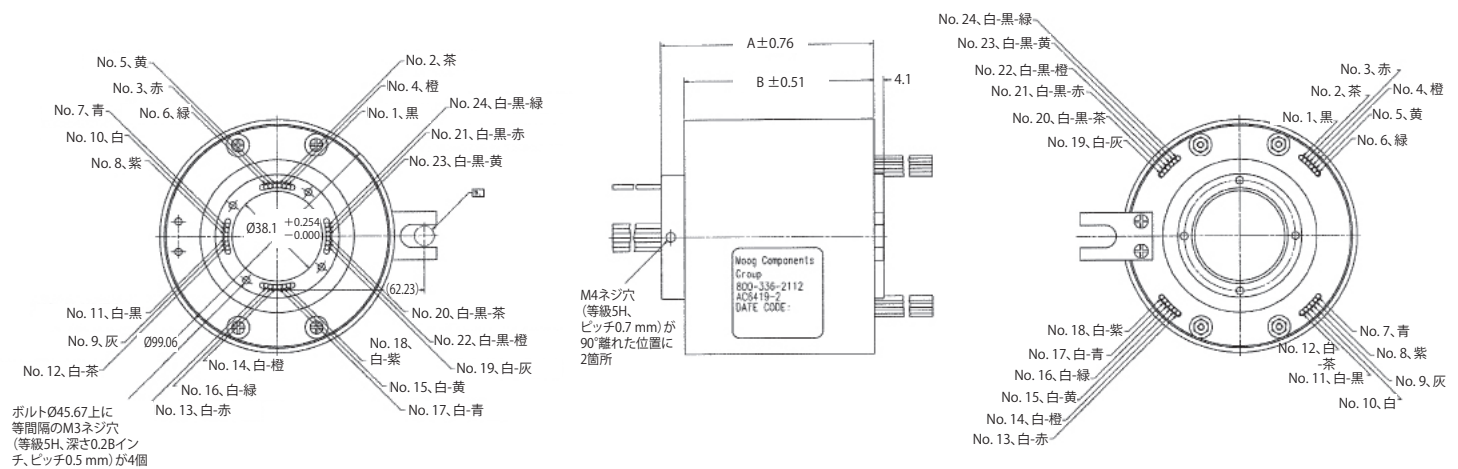
# 中空型スリップリング

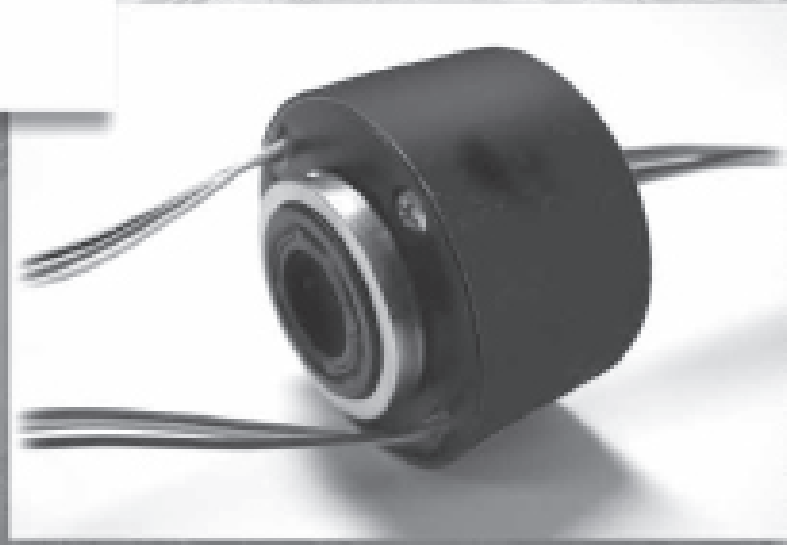
AC6419 仕様 (AC4598およびAC6200のIP 65シールドバージョン)		オプション
回転速度	250 rpm*(連続)	<ul style="list-style-type: none"> <li>• 外径 127 mmのフランジ(取り付け穴4箇所)</li> <li>• 軸方向、半径方向など豊富なリード線引き出しパターン</li> <li>• 長尺のリード線も用意</li> <li>• ベアリングを交換し、回転を高速化することが可能</li> <li>• 高電流 / 高電圧回路</li> <li>• 信号回路と電力回路の組み合わせ構成</li> <li>• イーサネット対応</li> </ul>
回路数	6、12、18、または24個	
リード線	AWG#26(2A)/AWG#16(10A)、長さ304.8 mm	
電圧	AC600V(10A) / AC220V(2A)	
動作温度範囲	-40~+80 °C	
定格電流	2A/10A(各回路)	
ノイズ	100 mΩ以下	

\*耐用年数は、回転速度、環境、温度によって異なります。

寸法	A (mm)	B (mm)
AC6419-6	66.090	56.235
AC6419-12	89.865	80.010
AC6419-18	113.639	103.784
AC6419-24	137.414	127.558

## 寸法





# 中空型スリップリング

## AC6815

貫通穴内径38.1 mm、および2A、3.5A、10A/回路で高速データ伝送を実現

### 概要

無制限に連続回転する電気機械システムに利用できるスリップリングは、静止体から回転体に電力やデータを伝送する機能を備えています。また、回転コネクタ、スイベル、ロータリジョイントとも呼ばれます。

貫通穴内径38.1 mmの中空部分は、油圧または空圧の配管を通すか、同心シャフトの取り付けにも利用することができます。

AC6815は複数の回転ディスク（絶縁体）を使って電力や信号を伝送するスリップリングです。ムーグの特許取得済みのギガイーサネット技術を採用しており、10 Base T、100 Base T、1000 Base Tなど、さまざまな高速の通信規格に対応します。また、通信エラーが発生しない、メンテナンスフリーで高耐久性の特性を誇ります。

### 特徴

- 貫通穴内径 38.1 mm
- 連続回転速度 250 rpm (最大)
- 電力・信号 (2A、3.5A、10A) 回路のさまざまな組み合わせが可能
- シャフトに取り付ける際にカラーを使用 (フランジ取り付けオプションも用意)
- 太さAWG 16、24、26、長さ609.6 mmのリード線
- 360°連続回転し、電力・データ信号を入出力
- 金合金製分岐ブラシおよび金めっきリング

### メリット

- 制御信号とデータ信号の伝送が可能
- 金合金分岐ブラシ技術により、メンテナンスフリーを実現 (潤滑不要)
- 汎用の製造技術を採用したモジュール設計により、特殊な要件にも対応
- 小型軽量設計
- ディスク選択で回路を任意に設定
- さまざまな高速通信規格に対応
  - Ethernet (10 / 100 / 1000 Base T)



### 代表的な使用分野

- 医療機器
- レーダー用アンテナ
- 自動試験装置 (ATE)
- 乗り物型アミューズメント機器

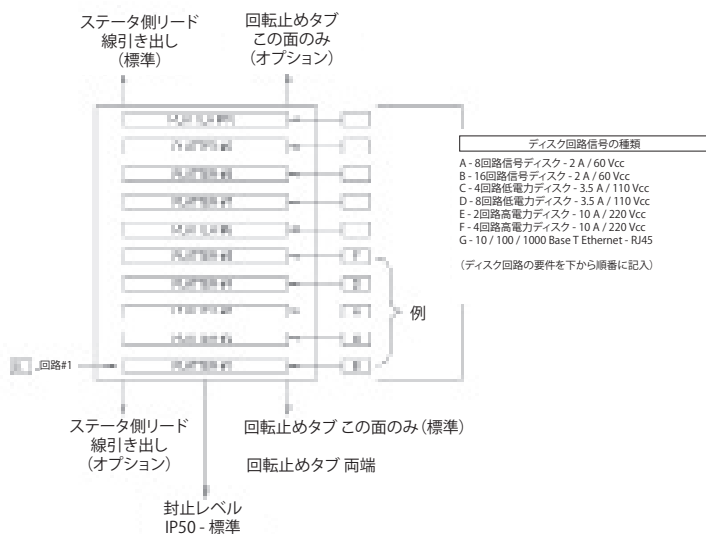
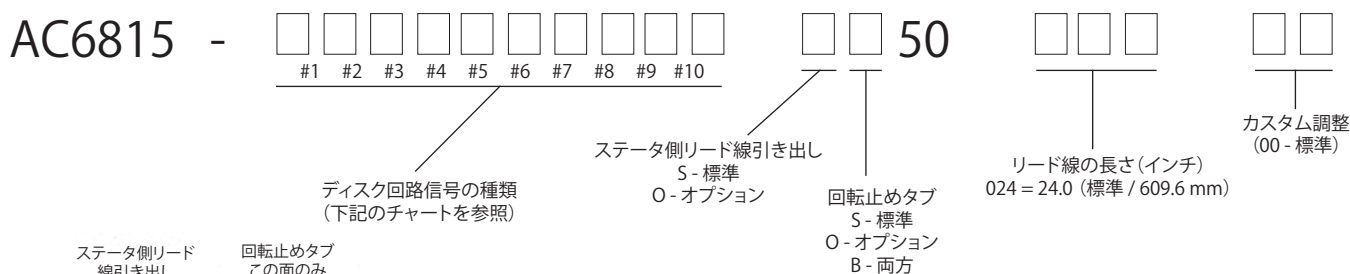


# 中空型スリップリング

AC6815仕様		オプション
回転速度	250 rpm* (連続)	<ul style="list-style-type: none"> <li>軸方向、半径方向などの多様なリード線引き出し</li> <li>ロータ側およびステータ側のフライングリード線の長さは最大1,219.2 mm</li> <li>電力・信号 (2A、3.5A、10A) 回路のさまざまな組み合わせ</li> </ul>
回路数	下記チャート参照	
リード線	AWG 16、24、26、長さ609.6 mm	
電流 / 電圧	2 A / AC60 V、3.5 A / AC110 V、10 A / AC220 V	
動作温度範囲	-40~+80 °C	
ノイズ	最大60 mΩ	

\*耐用年数は、回転速度、環境、温度によって異なります。

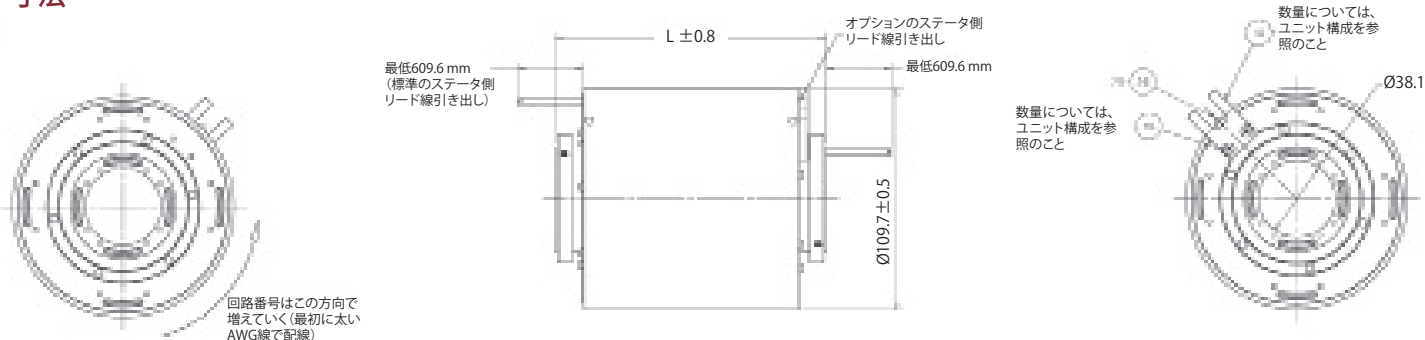
## 品番構成



注: ディスク1~8は標準、ディスク9および10はオプションです。

ディスク数	フライングリード線使用時のハウジング
	L
1	76.5
2	84.8
3	93.0
4	101.3
5	109.7
6	117.9
7	126.2
8	134.4
9	142.7
10	151.1

## 寸法



# 中空型スリップリング

## AC6428

貫通穴内径34.93 mm、2 A回路60、72、84、  
および96個の構成バリエーション

## AC6429

貫通穴内径34.93 mm、2 A回路48個と10 A回路  
6個または12個の組み合わせ構成

### 概要

無制限に断続または連続回転する電気機械システムに利用できるスリップリングカプセルは、静止体から回転体に電力やデータを伝送する機能を備えています。また、ロータリエレクトリカルジョイント、コレクタ、整流子、スイベルとも呼ばれます。

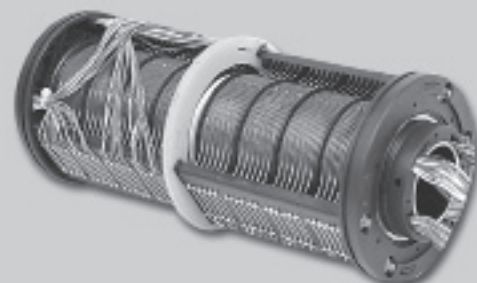
AC6428とAC6429は使いやすいコンパクトな中空型スリップリングです。貫通穴内径34.93mmの中空部分を油空圧機器の配管に利用できるAC6428とAC6429は、外径が99.06mmと小さいため、省スペース用途に最適です。AC6428では、2A回路が60個、72個、84個、96個の4種類のリング構成を、AC6429では、2A回路48個と10A回路6個または12個を組み合わせたリング構成を用意しています。また、これらのスリップリングはムーグの人気シリーズAC4598およびAC6200と同様、長寿命を実現するファイバーブラシ接点を採用しているため、過酷な環境でも最高のパフォーマンスを発揮します。

### 特徴

- 貫通穴内径 34.93 mm
- 最大連続回転速度 250 rpm
- 複数の回路構成を用意
- 連続回転し、電力・データ信号を入出力
- 耐衝撃性に優れた熱可塑性材料を用いた筐体
- シールによる防塵・防沫
- イーサネットオプション有

### メリット

- 電力のほか、アナログ信号とデジタル信号の伝送が可能
- データバスプロトコル準拠
- 長寿命・メンテナンスフリーを実現するファイバーブラシを採用
- 小型軽量設計



### 代表的な使用分野

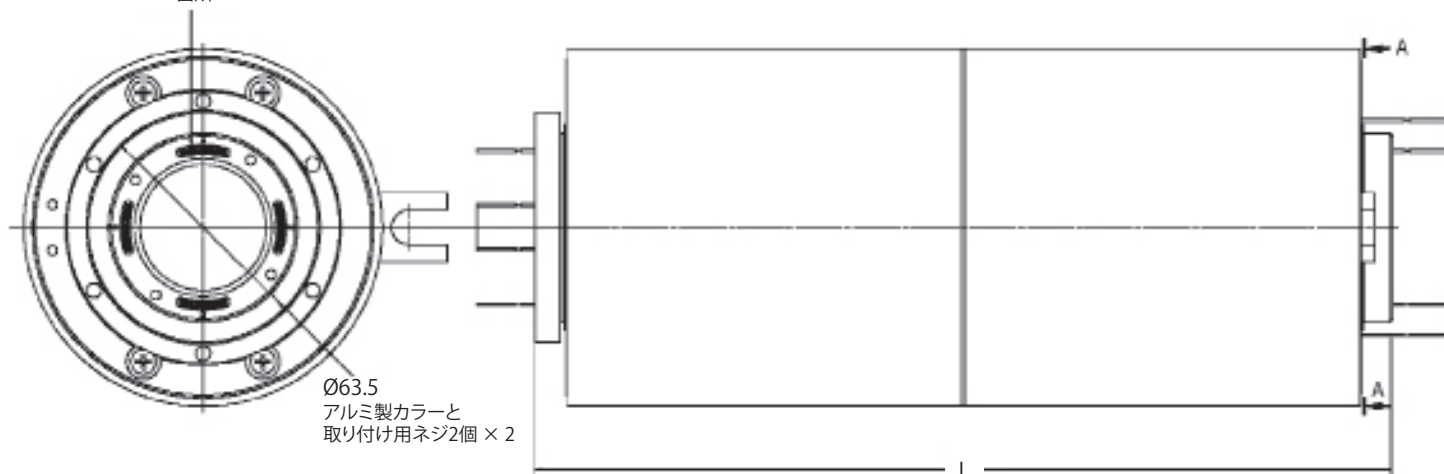
- 精密回転機器
- 半導体処理システム
- 産業機械
- ロボット

# 中空型スリップリング

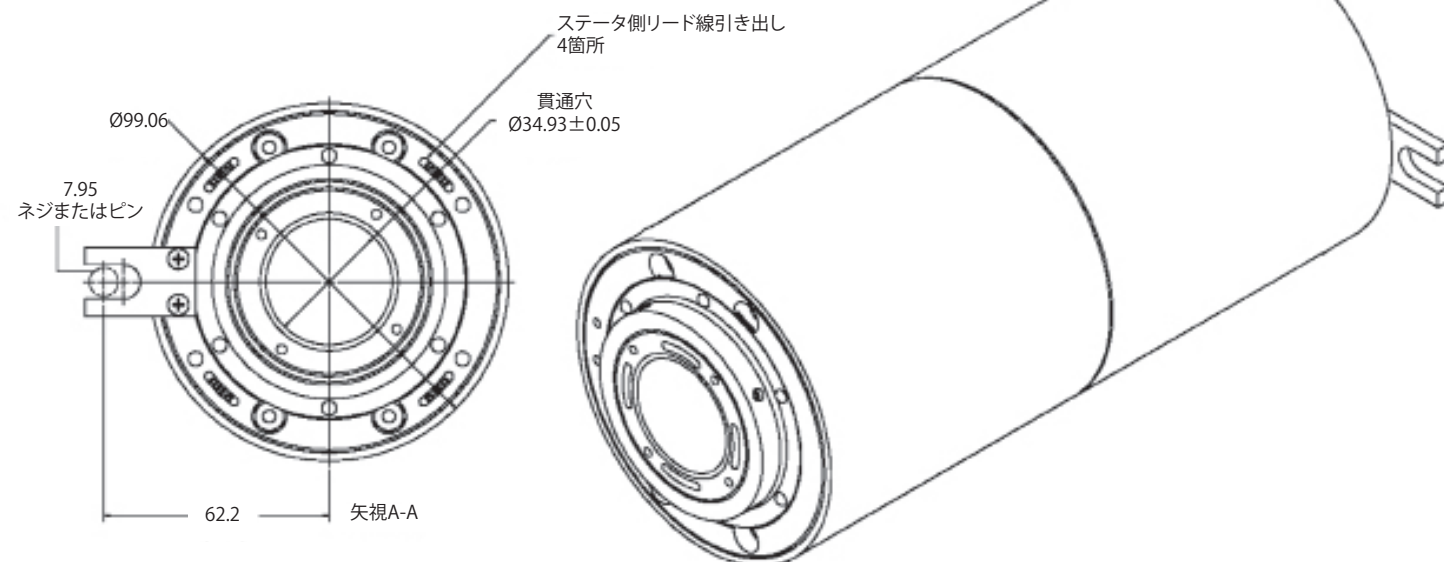
仕様	AC6428	AC6429	オプション
回転速度	250 rpm*(連続)	250 rpm*(連続)	<ul style="list-style-type: none"> <li>金メッキリング</li> <li>イーサネット対応</li> </ul>
回路数	60、72、84、または96個	2A回路 48個 + 10A回路 6個または12個	
リード線の長さ	1,016 mm	1,016 mm	
電圧	AC220 V	2A回路 : AC220 V、10A回路 : AC600 V	
定格電流	2 A (1回路あたり)	10Aおよび2A (1回路あたり)	
リード線の太さ / 種類	AWG#26	2A回路 : AWG#26 10A回路 : AWG#16	
動作温度範囲	-40~+80 °C	-40~+80 °C	
ノイズ	100 mΩ以下		

\*耐用年数は、回転速度、環境、温度によって異なります。

ロータ側リード線引き出し  
4箇所



品番	L (mm)
AC6428-60	167.64
AC6428-72	190.5
AC6428-84	214.63
AC6428-96	238.76
AC6429-006	190.5
AC6429-012	190.5



# 中空型スリップリング

## AC6275

貫通穴内径69.85 mm

### 概要

無制限に連続回転する電気機械システムに利用できるスリップリングは、静止体から回転体に電力やデータを伝送する機能を備えています。また、ロータリエレクトリカルインタフェース、コレクタ、スイベル、整流子とも呼ばれます。

AC6275スリップリングの貫通穴内径69.85mmの中空部分は、油空圧機器を配管したり、このスリップリングを同心シャフトに取り付けたりする際に利用することができます。

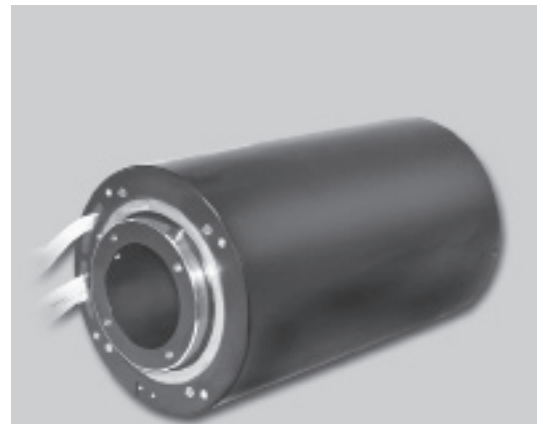
なお、AC6275スリップリングは、従来のスリップリング接点よりもいくつかの点で優れているムーグ独自のファイバーブラシを採用しています。このファイバーブラシの利点としては、ブラシ束の多接点化、ファイバー1本当たりの接触圧の低減、接点摩耗率の低減などが挙げられますが、潤滑が不要でありながら摩耗くずをほとんど出さないというメリットもあります。

### 特徴

- 貫通穴内径 69.85 mm
- 168.4 mmのコンパクトな外径
- モジュール式设计 - 1個のモジュールの構成:50A回路1個、30A回路2個、10A回路1~3個、または5A信号回路6個
- モジュールが24個の場合:50A回路24個、30A回路48個、10A回路72個または5A信号回路144個  
(これらの4種類の回路を1つのハウジングに収めることも可能)
- 最大連続回転速度 1,000 rpm
- スチール製ベアリングと機械加工軸およびハウジングにより、過酷な使用環境にも対応
- シャフトに取り付ける際にカラーを使用  
(フランジ取り付けオプションも用意)
- 豊富なリード線引き出しパターン
- 銀めっきリング(標準)または金めっきリング(オプション)
- リード線の太さは20、16、10、および8ゲージ
- 360°連続回転し、電力・データ信号を入出力
- 封止型ユニット
- イーサネットオプション有

### メリット

- 制御信号とデータ信号の伝送が可能
- メンテナンスフリーを実現するファイバーブラシ(潤滑不要)を採用
- 汎用の製造技術を採用したモジュール設計により、特殊な要件にも対応
- 用途に応じて構成をカスタマイズ可能



### 代表的な使用分野

- 産業機械(マシニングセンター、ロータリインデックステーブル、重機のタレットやケーブルリール、試験装置、包装機械、パレタイザ、磁気クラッチ、プロセス制御装置、回転センサ、非常灯、ロボット)
- 展示・表示装置
- 医療機器

# 中空型スリップリング

AC6275 仕様		オプション
回転速度	1,000 rpm* (連続)	<ul style="list-style-type: none"> <li>長尺のリード線も用意</li> <li>電力回路と信号回路の組み合わせ構成</li> <li>ロータ側とステータ側のリード線引き出し</li> <li>金めっきリング</li> <li>標準: スプリットハウジング (H型ラバーガスケット)、オプション: 一体成形ハウジング</li> <li>保護等級IP 65に準拠したスリップリング (P/N AC6793) も用意</li> <li>イーサネット対応</li> </ul>
回路数	各種構成バリエーションあり	
リード線の長さ	引き出し点から304.8 mm以上	
リード線の太さ	信号回路: AWG#20 (5 A) AWG#16 (10 A) 電力回路: AWG#10 (30 A) AWG#8 (50 A)	
リード線 (色)	すべて白色、タグ付き	
電圧	5 A回路: AC250 V 10 A、30 A、50 A回路: AC600 V	
動作温度範囲	-40 ~ +80 °C	
接触材料	銀めっき、銀合金	
定格電流	5 A、10 A、30 A、50 A	
ノイズ	100 mΩ以下	

\*耐用年数は、回転速度、環境、温度によって異なります。

品番	回路数	L (mm)	モジュール数
AC6275-6	電力回路最大6個、または信号回路最大36個	167.64	6
AC6275-12	電力回路最大12個、または信号回路最大72個	284.48	12
AC6275-18	電力回路最大18個、または信号回路最大108個	398.78	18
AC6275-24	電力回路最大24個、または信号回路最大144個	520.7	24

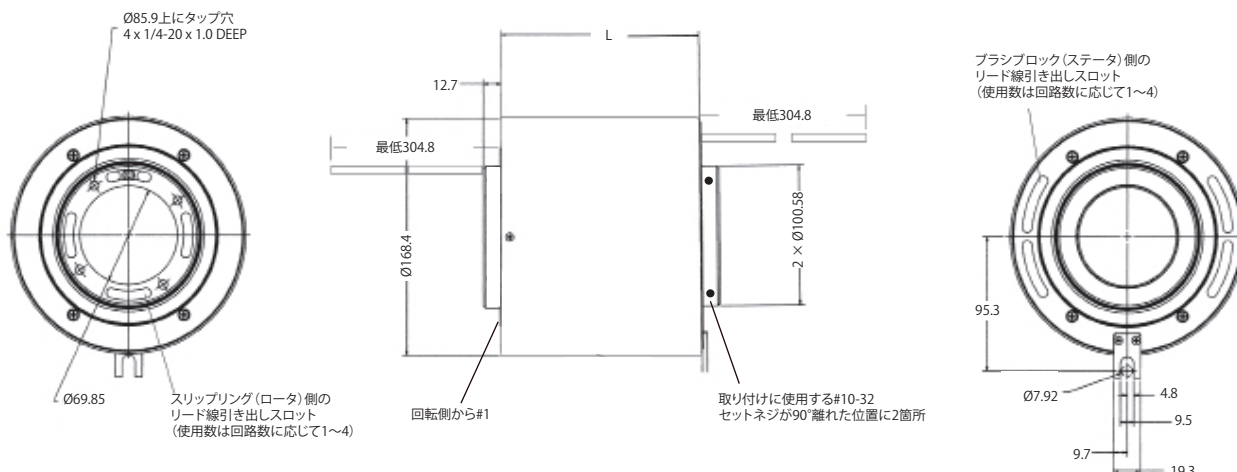
さまざまな用途のニーズに対応するAC6275スリップリングは、5A信号回路、10A回路、30A回路、50A回路を使用して柔軟に構成することができます。

AC6275スリップリングでは、必要なモジュール数に応じて選択できる4種類のカプセル長さを用意しています。(上の表を参照してください) 各モジュールの構成は、50A回路1個、30A回路2個、10A回路1~3個、または5A信号回路6個となっています。また、このスリップリングでは、電力回路と信号回路を完全に分離できるブランクスペーサモジュールも利用できます。

- 1) 5A信号回路の数を決めたら、6の倍数に丸めます。次に、その数字を6で割って、5A信号回路モジュールの数を求めます。
- 2) 10A回路の数を決めたら、3の倍数に丸めます。次に、その数字を3で割って、10A回路モジュールの数を求めます。たとえば、丸めた値が9の場合は、 $9 \div 3 = 3$ となり、モジュール数が「3」ということになります。
- 3) 30A回路の数を決めたら、2の倍数に丸めます。次に、その数字を2で割って、30A回路モジュールの数を求めます。
- 4) 5A信号、10A、30A、50Aの各回路モジュールの数を合計し、必要なモジュール数を求めます。
- 5) 合計した値が上表の4種類のモジュール数 (6、12、18、または24) と一致しない場合は、このユニットにスペーサを挿入し、6の倍数に丸めます。

例: 10A回路の数が5の場合、 $2 \times 3 = 6$ 、 $6 \div 3 = 2$ モジュール  
30A回路の数が3の場合、2モジュール  
計4モジュール

⇒ 6の倍数に丸めると6。つまり、モジュール数が「6」の製品を選択することになります。



# 中空型スリップリング

AC6793 仕様 (AC6275のIP 65シールドバージョン)		オプション
回転速度	1,000 rpm* (連続)	<ul style="list-style-type: none"> <li>長尺のリード線も用意</li> <li>電力回路と信号回路の組み合わせ構成</li> <li>ロータ側とステータ側のリード線引き出し</li> <li>金めっきリング</li> <li>イーサネット対応</li> </ul>
回路数	各種構成バリエーションあり	
リード線の長さ	引き出し点から304.8 mm以上	
リード線の太さ	信号回路: AWG#20 (5 A) AWG#16 (10 A) 電力回路: AWG#10 (30 A) AWG#8 (50 A)	
リード線(色)	すべて白色、タグ付き	
電圧	5 A回路: AC250 V 10 A、30 A、50 A回路: AC600 V	
動作温度範囲	-40~+80 °C	
接触材料	銀めっき、銀合金	
定格電流	5 A、10 A、30 A、50 A	
ノイズ	100 mΩ以下	

\*耐用年数は、回転速度、環境、温度によって異なります。

品番	回路数	カプセル長さ(L)	モジュール数
AC6793-6	電力回路最大6個、または信号回路最大36個	167.64 mm	6
AC6793-12	電力回路最大12個、または信号回路最大72個	284.48 mm	12
AC6793-18	電力回路最大18個、または信号回路最大108個	398.78 mm	18
AC6793-24	電力回路最大24個、または信号回路最大144個	520.7 mm	24

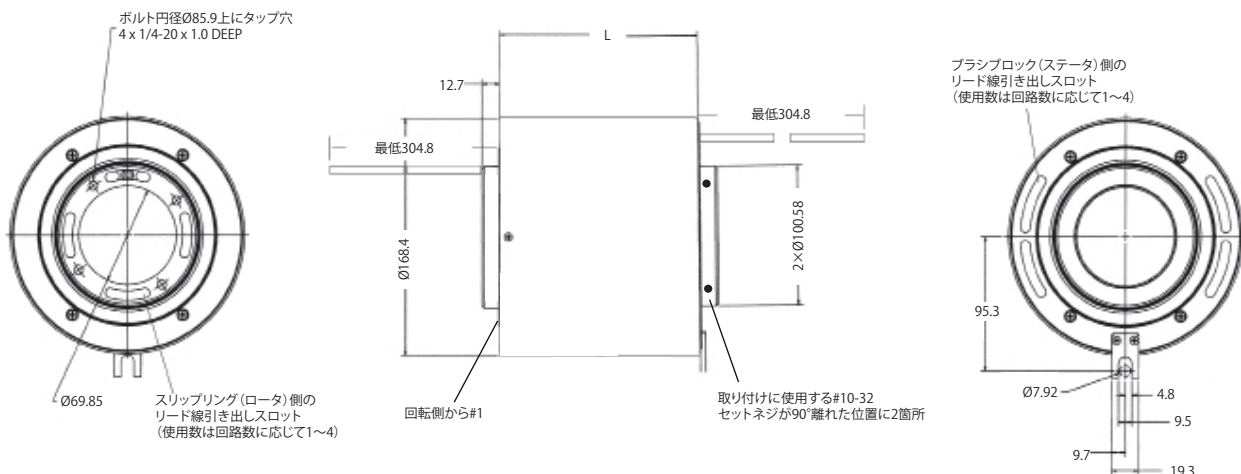
さまざまな用途のニーズに対応するAC6793スリップリングは、5A信号回路、10A回路、30A回路、50A回路を使用して柔軟に構成することができます。

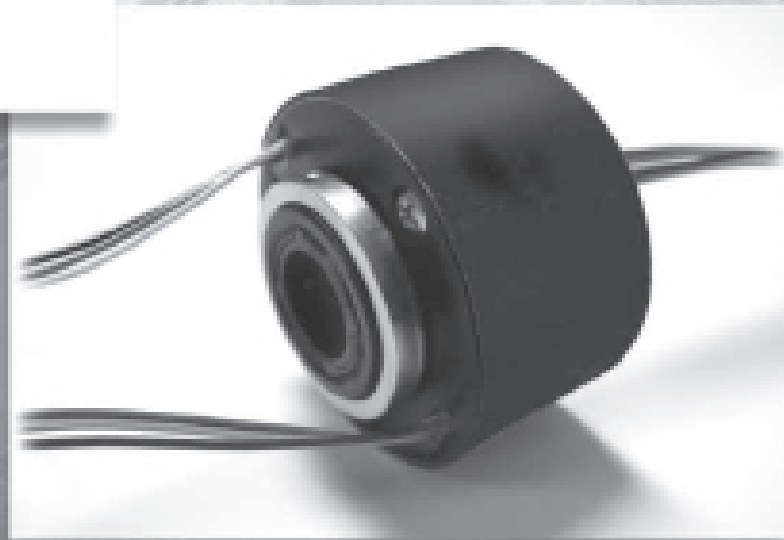
AC6793スリップリングでは、必要なモジュール数に応じて選択できる4種類のカプセル長さを用意しています。(上の表を参照してください) 各モジュールの構成は、50A回路1個、30A回路2個、10A回路1~3個、または5A信号回路6個となっています。また、このスリップリングでは、電力回路と信号回路を完全に分離できるブランクスペースモジュールも利用できます。

- 1) 5A信号回路の数を決めたら、6の倍数に丸めます。次に、その数字を6で割って、5A信号回路モジュールの数を求めます。
- 2) 10A回路の数を決めたら、3の倍数に丸めます。次に、その数字を3で割って、10A回路モジュールの数を求めます。たとえば、丸めた値が9の場合は、 $9 \div 3 = 3$ となり、モジュール数が「3」ということになります。
- 3) 30A回路の数を決めたら、2の倍数に丸めます。次に、その数字を2で割って、30A回路モジュールの数を求めます。
- 4) 5A信号、10A、30A、50Aの各回路モジュールの数を合計し、必要なモジュール数を求めます。
- 5) 合計した値が上表の4種類のモジュール数(6、12、18、または24)と一致しない場合は、このユニットにスペーサを挿入し、6の倍数に丸めます。

例: 10A回路の数が5の場合、 $2 \times 3 = 6$ 、 $6 \div 3 = 2$ モジュール  
30A回路の数が3の場合、2モジュール  
計4モジュール

⇒ 6の倍数に丸めると6。つまり、モジュール数が「6」の製品を選択することになります。





# 中空型スリップリング

## AC6098

貫通穴内径101.6mm

### 概要

無制限に連続回転する電気機械システムに利用できるスリップリングは、静止体から回転体に電力やデータを伝送する機能を備えています。このスリップリングは、ロータリエレクトリカルインタフェース、整流子、コレクタ、スイベル、ロータリジョイントとも呼ばれます。

貫通穴内径が101.6 mmのAC6098スリップリングは、外径が206.5 mmとコンパクトに仕上がっています。中空部分は、油空圧機器を配管したり、このスリップリングを同心シャフトに取り付けたりする際に利用することができます。

必要な回路数に応じて選択できる4種類のカプセル長さ(116.84~368.3 mmまで)を用意しているAC6098スリップリングは、信号回路1~72個または電力回路1~24個を使用して構成することができます。お客様が必要とする数および種類の回路を当社が迅速に組み立てることができるのは、この「重ねモジュール」方式を採用しているからです。また、AC6098スリップリングは、多くの競合製品と異なり、低レベルの制御/データ信号も伝送できるほか、信号/データ回路と電力回路を組み合わせ、同じアセンブリに組み込むことも可能となっています。このスリップリングの最大連続回転速度は250 rpmです。

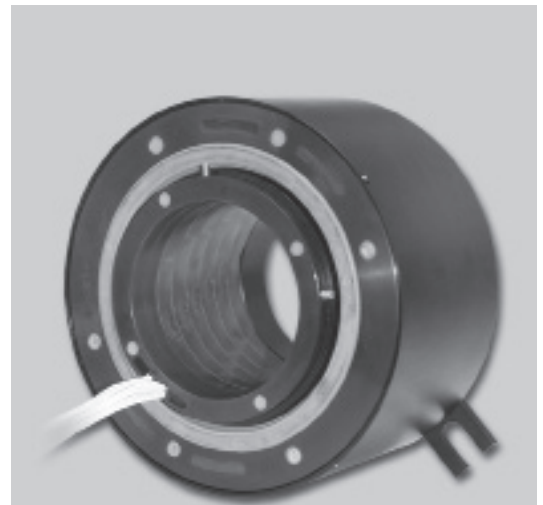
なお、AC6098スリップリングは、従来のスリップリング接点よりもいくつかの点で優れているムーグ独自のファイバーブラシを採用しています。このファイバーブラシの利点としては、ブラシ束の多接点化、ファイバー1本当たりの接触圧の低減、接点摩耗率の低減などが挙げられます。潤滑が不要でありながら摩耗くずをほとんど出さないというメリットもあります。

### 特徴

- 貫通穴内径 101.6 mm
- 信号回路 1~72個 (最大10 A)
- 電力回路 1~24個 (30 A、50 A、またはその組み合わせ)
- 信号回路と電力回路を同じスリップリングに組み込み可能
- コントローラ信号処理機能を搭載
- 最大回転速度 250 rpm
- 銀めっきリングおよび銀合金製ファイバーブラシ
- 防塵・防沫封止
- イーサネットオプション有

### メリット

- コンパクト設計
- 各種の要件に対応するフレキシブル設計
- 制御/データ信号の伝送が可能
- 回路を必要な数だけ組み込むことが可能
- メンテナンスフリーを実現するファイバーブラシ(クリーニングや潤滑不要)を採用



### 代表的な使用分野

- 産業機械 (マシニングセンター、ロータリインデックステーブル、重機のタレットやケーブルリール、試験装置、包装機械、パレタイザ、ロボット、プロセス制御装置、回転センサ)
- 娯楽用乗り物
- 展示・表示装置
- 医療機器



AC6098 仕様		オプション
回転速度	250 rpm*	<ul style="list-style-type: none"> <li>長尺のリード線も用意</li> <li>電力回路と信号回路の組み合わせ構成</li> <li>金めっきリング</li> <li>イーサネット対応</li> </ul>
回路数	各種構成バリエーションあり	
リード線の長さ	引き出し点から304.8 mm以上	
リード線の太さ	信号回路: AWG#16, 10A 電力回路: AWG#10, 30A AWG#8, 50A	
リード線	すべて白色、タグ付き	
電圧	AC600 V	
動作温度範囲	-40~+80 °C	
接触材料	銀めっきリング及び銀合金製ファイバークラシ	
定格電流	10A, 30A, 50A	
ノイズ	100 mΩ	

\*耐用年数は、回転速度、環境、温度によって異なります。

品番	回路数	カプセル長さ(L)	モジュール数
AC6098-6	電力回路最大6個、または信号回路最大18個	112.52 mm	1~6
AC6098-12	電力回路最大12個、または信号回路最大36個	197.61 mm	7~12
AC6098-18	電力回路最大18個、または信号回路最大54個	282.45 mm	13~18
AC6098-24	電力回路最大24個、または信号回路最大72個	367.54 mm	19~24

さまざまな用途のニーズに対応するAC6098スリップリングは、10A信号回路、30A回路、50A回路を使用して柔軟に構成することができます。

AC6098スリップリングでは、必要なモジュール数に応じて選択できる4種類のカプセル長さを用意しています。(上の表を参照してください) また、このスリップリングでは、電力回路と信号回路を完全に分離できるブランクスペースモジュールも利用できます。各モジュールの構成は、30A回路1個、50A回路1個、または10A信号回路1~3個となっています。カプセル長さを決定するには、以下の手順を行います。

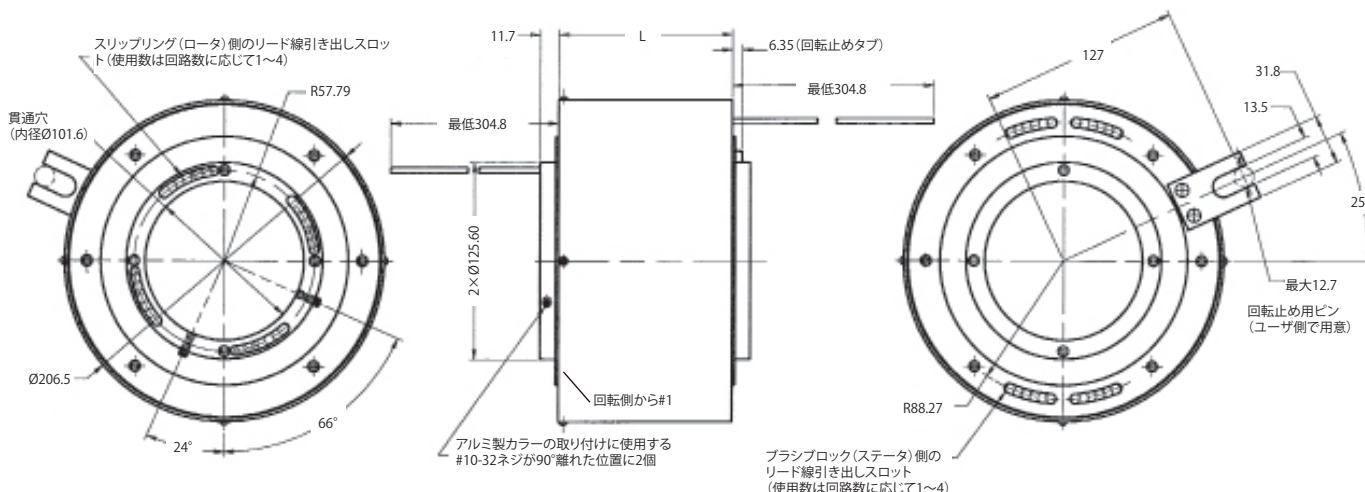
- 1) 10A信号回路の数を決めたら、3の倍数に丸めます。(信号回路数が7の場合は、9)
- 2) 次に、その数字を3で割って、10A信号回路モジュールの数を求めます。
- 3) 10A信号、30A、50Aの各回路モジュールの数を合計し、必要なモジュール数を求めます。
- 4) 合計した値が4種類のモジュール数(6、12、18、または24)と一致しない場合は、このユニットにスペーサを挿入し、6の倍数に丸めます。

例: 信号回路の数が5の場合、 $2 \times 3 = 6$ 、 $6 \div 3 = 2$ モジュール

30A回路の数が3の場合、3モジュール

計5モジュール

⇒ 6の倍数に丸めると6。つまり、モジュール数が「6」の製品を選択することになります。



# 中空型スリップリング

## Endura-Trac™

### 標準Wシリーズ

#### 説明

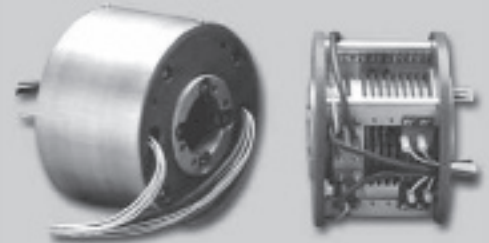
Endura-Trac™シリーズのスリップリングアセンブリは、幅広い用途と環境に対応できるように開発されています。設計の自由度が高く、最大76.2 mmまでの貫通穴をはじめ数多くのオプションを取り揃えているため、新設、改造どちらに組み込む場合でも、設計者のニーズに応える理想的な製品です。この製品はモジュール構造を採用しており、最大30 Aまでの電力回路と最大5Aまでの信号回路を自在に組み合わせることができます。

#### 特徴

- 貫通穴内径38.1, 76.2 mm
- 信号回路数は最大24個、電力回路数は最大12個
- 連続最大回転速度は両方向とも60 rpm
- 全金属製防塵カバー
- フライイングリード線束のリード線長さは609.6 mm
- 信号リード線の太さはAWG#20、電力リード線はAWG#12
- シャフトまたはロータ、またはその両方が回転
- リード線は、ロータ、ステータと同一方向または反対方向の端部から出し可能

#### メリット

- 取り付けが容易
- データバスプロトコル準拠
- 電力、アナログ信号およびデジタル信号の伝送が可能
- 交換式のブラシブロック
- 信号回路と電力回路の組み合わせが27種類と豊富



#### 代表的な使用分野

- 包装装置
- インデックステーブル
- 紙、フィルムの改質
- 回転機械
- 工作機械
- オートメーション設備
- 医療機器
- 監視設備
- 検査機器

# 中空型スリップリング

標準Wシリーズの仕様		オプション
回転速度	60 rpm	<ul style="list-style-type: none"> <li>• オープンフレーム</li> <li>• ステータ減回転用ドライブアダプタ</li> <li>• より長いリード線長</li> <li>• さまざまな電力および信号構成が可能</li> </ul>
電力回路	最大12個の電力回路:30 A / 600 V	
信号回路	最大24個の信号回路:5 A / 250 V	
端子	電力回路 - AWG#12フライングリード 信号回路 - AWG#20フライングリード	
温度範囲	-20~+80 °C	

\*耐用寿命は、回転速度、環境および温度によって異なります。

穴径	ID (実質)	OD	S	R
38.1 mm	38.61 mm	127.00 mm	102.44 mm	48.16 mm
76.2 mm	76.71 mm	165.10 mm	139.40 mm	86.26 mm

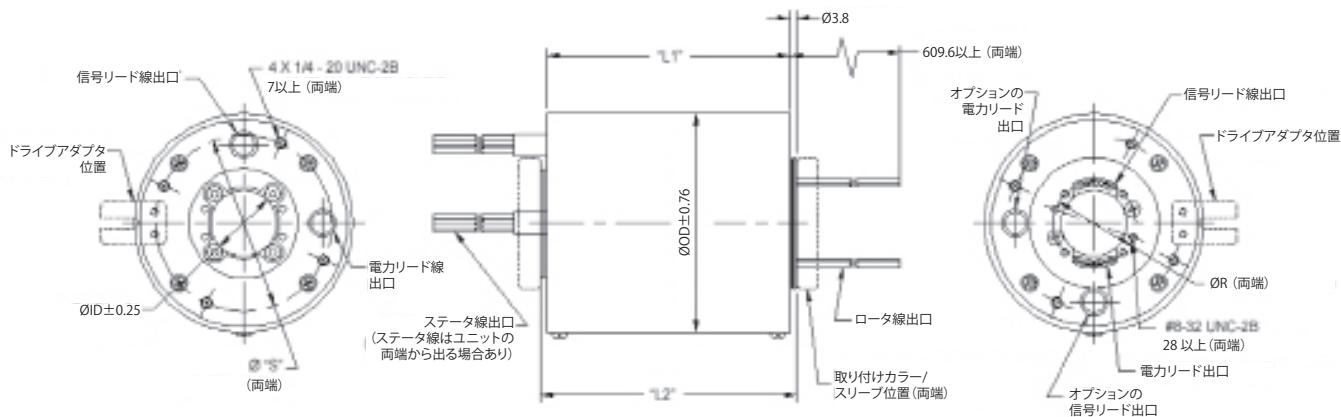
ユニット全体の長さは、以下の計算式で算出できます。または弊社にお問い合わせください。

xx = 信号回路の合計数  
yy = 電力回路の合計数  
 $L1 = 0.2(xx) + 0.4(yy) + 0.80$   
 $L2 = 0.2(xx) + 0.4(yy) + 1.09$

信号回路の数  
(4の倍数)

	0	4	8	12	16	20	24
0		-	-	-	-	-	-
2	-	-	-	-	-	-	
4	-	-	-	-	-		
6	-	-	-	-			
8	-	-					
10	-	-					
12	-						

## 標準Wシリーズの寸法



# 中空型スリップリング

## Endura-Trac™

### ファイバーWシリーズ

#### 説明

Endura-Trac™シリーズのスリップリングアセンブリは、幅広い用途と環境に対応できるよう開発されています。設計の自由度が高く、最大228.6 mmまでの貫通穴をはじめ数多くのオプションを取り揃えているため、新設、改造どちらに組み込む場合でも、設計者のニーズに応える理想的な製品です。この製品はモジュール構造を採用しており、最大30 Aまでの電力回路と最大5 Aまでの信号回路を自在に組み合わせることができます。ファイバーWシリーズはファイバーブラシに変更されておりメンテナンスフリーとなっています。(ブラシ交換不可)

#### 特徴

- 貫通穴内径38.1, 76.2, 101.6, 152.4, 228.6 mm
- 信号回路数は最大48個 (各回路の定格: 250 V / 5 A)  
電力回路数は最大28個 (各回路の定格: 600 V / 30 A)  
組み合わせについては次ページの表を参照
- 連続最大回転速度は両方向とも250 rpm
- フライングリード線束のリード線長さは609.6 mm
- 信号リード線の太さはAWG#20、電力リード線はAWG#12
- 金属製外側カバー
- シャフト取り付け式およびフランジ取り付け式
- ステータまたはロータ、またはその両方が回転

#### メリット

- 取り付けが容易
- データバスプロトコル準拠
- 電力、アナログ信号およびデジタル信号を伝送
- ファイバーブラシ採用による長寿命化
- メンテナンスフリー
- 信号回路、電力回路の組み合わせが数百種類に及びます。



#### 代表的な使用分野

- 包装装置
- インデックステーブル
- 紙、フィルムの改質
- 回転機械
- 工作機械
- オートメーション設備
- 医療機器
- 監視設備
- 検査機器

# 中空型スリップリング

ファイバーWシリーズの仕様		オプション
最大速度	250 rpm※	<ul style="list-style-type: none"> <li>より長いリード線長</li> <li>ワイヤまたはハーネス特殊要件 (同軸、2軸、3軸ケーブル、熱電対)</li> <li>シール式バージョン (NEMA 12)</li> <li>回転止めタブ</li> <li>シャフト取り付け用カラー</li> </ul>
電力回路	30 A / 600 V	
信号回路	5 A / 250 V	
端子	電力回路 - AWG#12フライングリード 信号回路 - AWG#20フライングリード	
温度範囲	-40~+80 °C	

※耐用寿命は、回転速度、環境および温度によって異なります。

穴径	ID (実質)	OD	シール	L1	S	R
38.1 mm	38.61 mm	126.24 mm	無	5.08 (xx) + 10.16 (yy) + 41.40	102.44 mm	48.16 mm
			有	5.08 (xx) + 10.16 (yy) + 61.21		
76.2 mm	76.71 mm	164.34 mm	無	5.08 (xx) + 10.16 (yy) + 38.61	139.40 mm	86.26 mm
			有	5.08 (xx) + 10.16 (yy) + 48.00		
101.6 mm	102.11 mm	190.50 mm	無	5.08 (xx) + 10.16 (yy) + 35.05	165.10 mm	111.66 mm
			有	5.08 (xx) + 10.16 (yy) + 55.37		
152.40 mm	152.91 mm	241.30 mm	無	5.08 (xx) + 10.16 (yy) + 35.31	211.63 mm	168.81 mm
			有	5.08 (xx) + 10.16 (yy) + 55.37		
228.60 mm	229.11 mm	317.50 mm	無	5.08 (xx) + 10.16 (yy) + 41.40	292.10 mm	243.46 mm
			有	5.08 (xx) + 10.16 (yy) + 60.20		

ユニット全体の長さは表中 L1 の計算式で算出できます。または弊社にお問い合わせください。

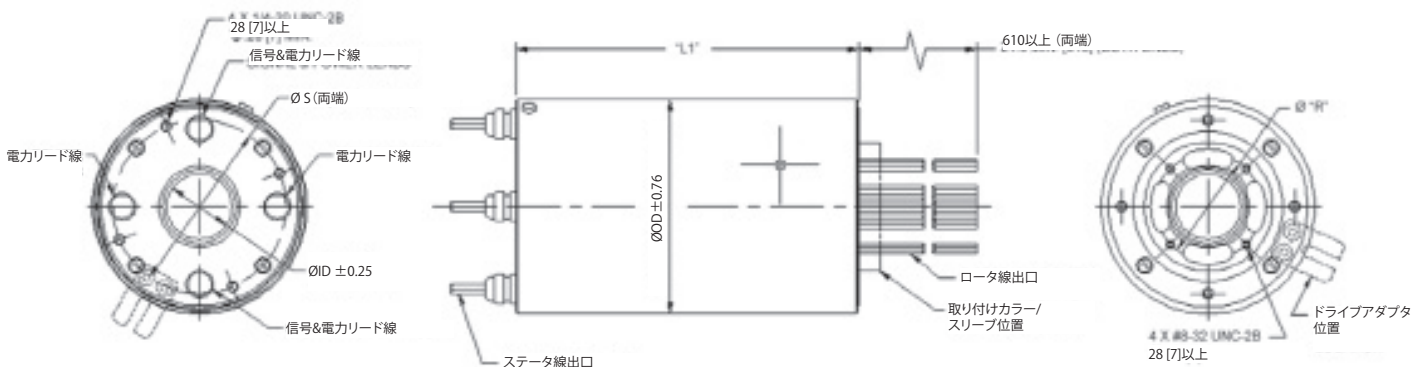
信号回路の数  
(4の倍数)

xx = 信号回路の合計数 4の倍数に合わせる (切り上げ)  
yy = 電力回路の合計数 偶数 (切り上げ)

電力回路の数  
(2の倍数)

	0	4	8	12	16	20	24	28	32	36	40
0	-	-	-	-	-	-	-	-	-	-	-
2	-	-	-	-	-	-	-	-	-	-	-
4	-	-	-	-	-	-	-	-	-	-	-
6	-	-	-	-	-	-	-	-	-	-	-
8	-	-	-	-	-	-	-	-	-	-	-
10	-	-	-	-	-	-	-	-	-	-	-
12	-	-	-	-	-	-	-	-	-	-	-
14	-	-	-	-	-	-	-	-	-	-	-
16	-	-	-	-	-	-	-	-	-	-	-
18	-	-	-	-	-	-	-	-	-	-	-
20	-	-	-	-	-	-	-	-	-	-	-

## ファイバーWシリーズの寸法



上図の端面は、38.1 mmのIDスリップリングを示しています。76.2 mm、101.6 mm、152.4 mm、228.6 mmの各サイズについては、弊社工場にお問い合わせください。

# 中空型スリップリング

## Endura-Trac™ アクセサリ

### 取り付けガイドライン



Endura-Trac™製品の取り付け方法には、いくつかのオプションがあります。

スリップリングの設置を設計する際の重要な注意点の一つに、回転部および固定部のどちらについても、ハードマウントを避けるというルールがあります。ハードマウント方式で取り付けると、同心性および面振れがスリップリングアセンブリに伝わり、スリップリングの寿命が短くなるおそれがあります。

ハードマウント (固定式取り付け): 回転機構の同心性および面振れがすべてスリップリングアセンブリに伝達されます。

ソフトマウント (フローティング式取り付け):

回転機構の同心性および面振れはスリップリングアセンブリに伝達されません。

スリップリングアセンブリの取り付け方法としては、ネジを使用してスリップリングの内側 (ID) に直接フランジを取り付けるか、またはスリップリングの回転部に取り付けカラーキットを装着し、止めネジを使用してシャフトに取り付ける方法が理想的です。

スリップリングの外側 (OD) は、ドライブアダプタキットを使用してソフトマウントします。

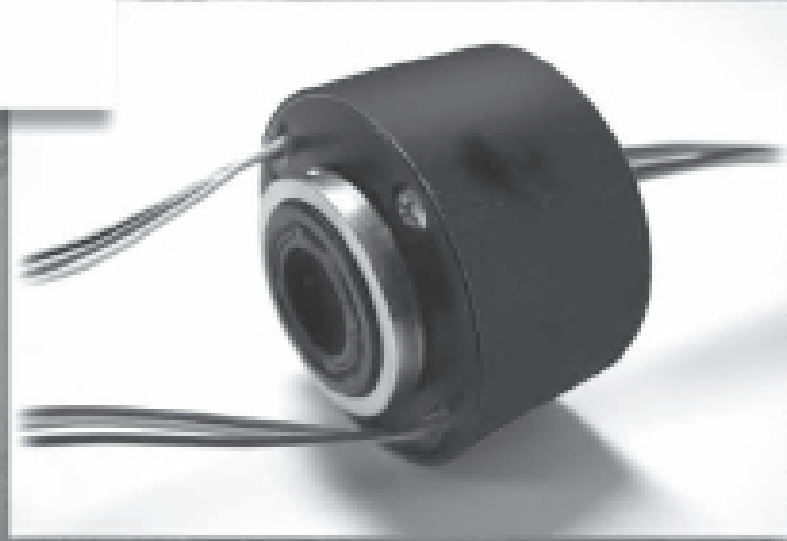
ODをハウジング内にハードマウントするか、フランジを使用して取り付けの場合は、IDはフレキシブルカップリングを使用してソフトマウントします。ロータとステータを両方ともハードマウントする方法は推奨しません。

### 取り付けアクセサリ

取り付けカラーキットは、スリップリングロータ側に装着します。これを装着した状態で、2個もしくは4個のセットスクリューを締めることで、スリップリングアセンブリを簡単にシャフトに取り付けることができます。どの取り付けカラーを使用した場合も、ユニットの全長は12.7 mm長くなります。

ドライブアダプタキットは、スリップリングのステータ部をソフトマウントする場合に最適なアクセサリです。このシンプルなピン/スロット挿入式の配置により、システムの同心性または面振れのスリップリングへの伝達を防止できます。

取り付け用アクセサリ		
穴径	取り付けカラーキット部品番号	ドライブアダプタキット部品番号
38.1 mm	W1500090	W1500087
76.2 mm	W3000069	W1500087
101.6 mm	W4000035	W1500087
152.4 mm	W6000021	W1500087
228.6 mm	W9000019	W1500087



# 小型スリップリング

## SRA-73540

### 小型スリップリングカプセル

#### 概要

無制限に連続回転する電気機械システムに利用できるスリップリングは、静止体から回転体に電力やデータを伝送する機能を備えています。このスリップリングは、ロータリ電気カルインタフェース、整流子、コレクタ、スイベル、電気カルロータリジョイントとも呼ばれます。

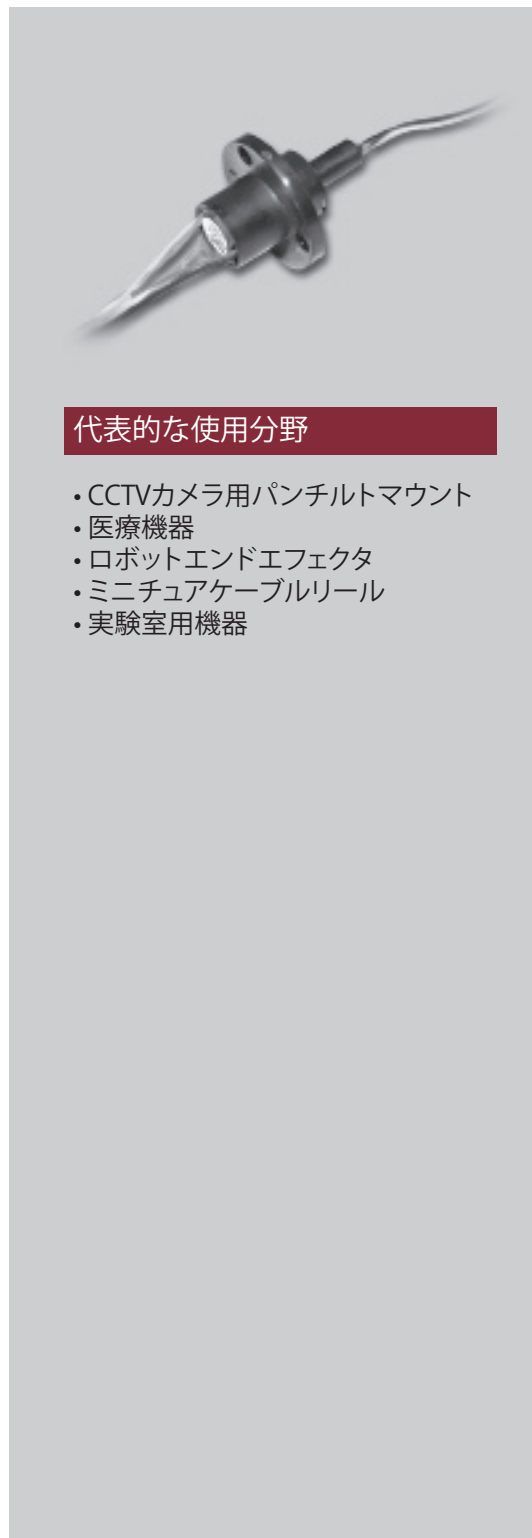
当社最小サイズの新製品であるSRA-73540小型スリップリングでは、定格2Aの回路を最大12個利用することができます。このスリップリングは、狭くて危険な場所に組み込んで使用しても電流制御能力が低下しません。

#### 特徴

- 6回路および12回路のモデルバリエーション
- 各回路の定格は2A、AC120V
- 精密に組み立て、抜群の回転寿命を実現
- 最大連続回転速度 250 rpm
- 直径 11.18 mm、長さ 16.26 mmのコンパクトサイズ
- 金・金接点
- 取り付けフランジと一体構造のハウジング
- 色分けされた銀めっき銅撚り線
- 制御信号を確実に処理

#### メリット

- 超小型
- 低トルク
- 優れた帯域幅伝送能力



#### 代表的な使用分野

- CCTVカメラ用パンチルトマウント
- 医療機器
- ロボットエンドエフェクタ
- ミニチュアケーブルリール
- 実験室用機器



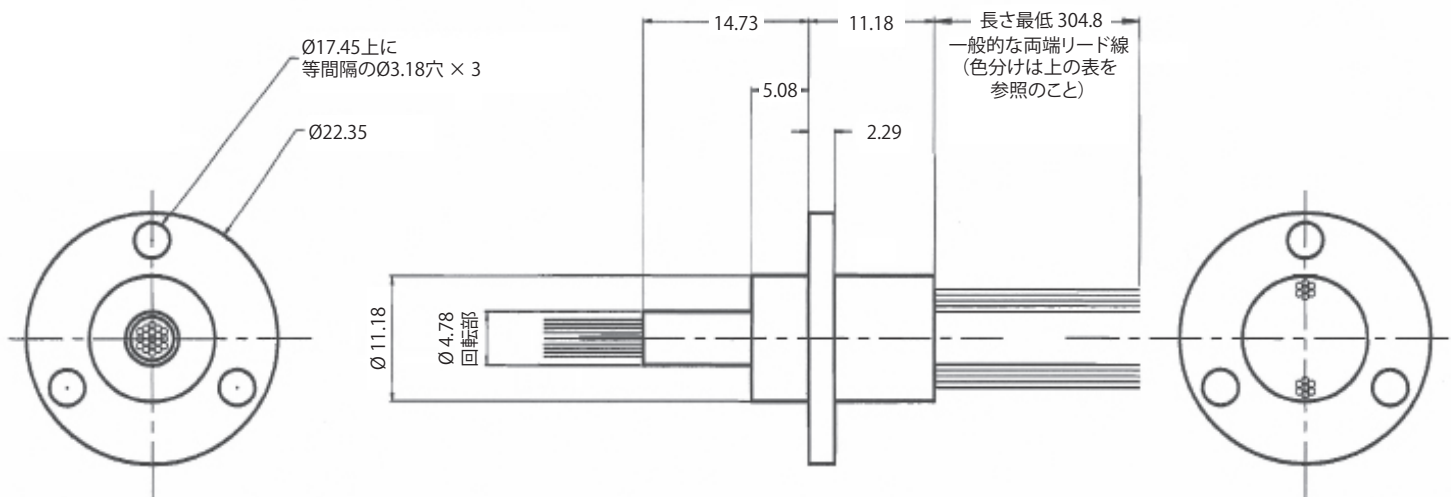
SRA-73540 仕様	
回転速度	250 rpm※
回路数	6 または 12 個
リード線の長さ	304.8 mm、609.6 mm、914.4 mm、1,219.2 mm
リード線の太さ / 種類	AWG#28、Teflon®絶縁被覆撚り線
電圧	120 VAC
動作温度範囲	-40~+80 °C
接触材料	金
定格電流	最大2 A (1回路当たり)
ノイズ	60 mΩ以下

リード線	
回路番号	色
1	黒
2	茶
3	赤
4	橙
5	黄
6	緑
7	青
8	紫
9	灰
10	白
11	白-黒
12	白-茶

※耐用年数は、回転速度、環境、温度によって異なります。

品番	リード線長(mm)	極数
SRA-73540-6	304.8	6
SRA-73540-6A	609.6	6
SRA-73540-6B	914.4	6
SRA-73540-6C	1219.2	6
SRA-73540	304.8	12
SRA-73540-A	609.6	12
SRA-73540-B	914.4	12
SRA-73540-C	1219.2	12

## 寸法



# 小型スリップリング

## SRA-73625

### 小型スリップリングカプセル

#### 概要

無制限に連続回転する電気機械システムに利用できるスリップリングは、静止体から回転体に電力やデータを伝送する機能を備えています。このスリップリングは、ロータリ電気リカルインタフェース、整流子、コレクタ、スイベル、電気リカルロータリジョイントとも呼ばれます。

SRA-73625は、定格2Aの回路を18個備えた直径11.18 mmの小型スリップリングカプセルです。このスリップリングカプセルでは、色分けされたリード線をロータ側とステータ側の両方に使用しているため、電気的接続を簡単に行うことができます。また、SRA-73625はSRA-73540と同様、システムサイズの制約にも柔軟に対応する設計になっています。

#### 特徴

- 18回路
- 各回路の定格は2A、AC120V
- 精密に組み立て、抜群の回転寿命を実現
- 最大連続回転速度 250 rpm
- 直径 11.18 mmのコンパクトサイズ
- 金・金接点
- 取り付けフランジと一体構造のハウジング
- 色分けされた銀めっき銅撚り線
- 制御信号を確実に処理
- ギガイーサネットモデル SRA-73799

#### メリット

- 超小型
- 低トルク
- 優れた帯域幅伝送能力



#### 代表的な使用分野

- CCTVカメラ用パンチルトマウント
- 医療機器
- ロボットエンドエフェクタ
- ミニチュアケーブルリール
- 実験室用機器

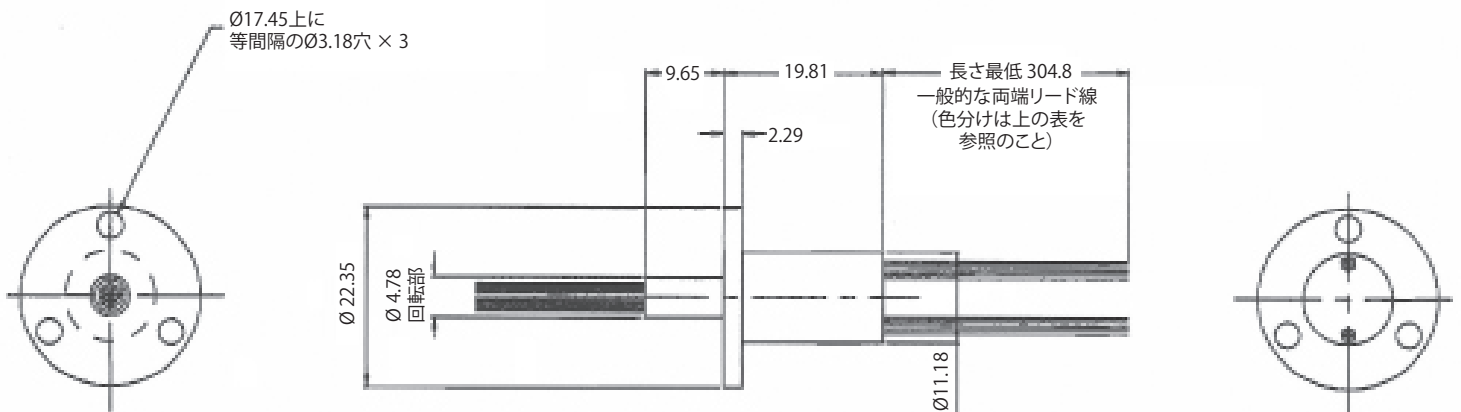
# 小型スリップリング

SRA-73625 仕様	
回転速度	250 rpm*
回路数	18 個
リード線の長さ	304.8 mm、609.6 mm、914.4 mm、1,219.2 mm
リード線の太さ / 種類	AWG#28、Teflon <sup>®</sup> 絶縁被覆撚り線
電圧	AC120 V
動作温度範囲	-40~+80 °C
接触材料	金
定格電流	2 A
ノイズ	60 mΩ以下

リード線			
回路番号	色	回路番号	色
1	黒	10	白
2	茶	11	白-黒
3	赤	12	白-茶
4	橙	13	白-赤
5	黄	14	白-橙
6	緑	15	白-黄
7	青	16	白-緑
8	紫	17	白-青
9	灰	18	白-紫

\*耐用年数は、回転速度、環境、温度によって異なります。

## 寸法



# 小型スリップリング

## AC6373

### 小型スリップリングカプセル

#### 概要

無制限に連続回転する電気機械システムに利用できるスリップリングは、静止体から回転体に電力やデータを伝送する機能を備えています。このスリップリングは、ロータリ電気リカルインタフェース、整流子、コレクタ、スイベル、電気リカルロータリジョイントとも呼ばれます。

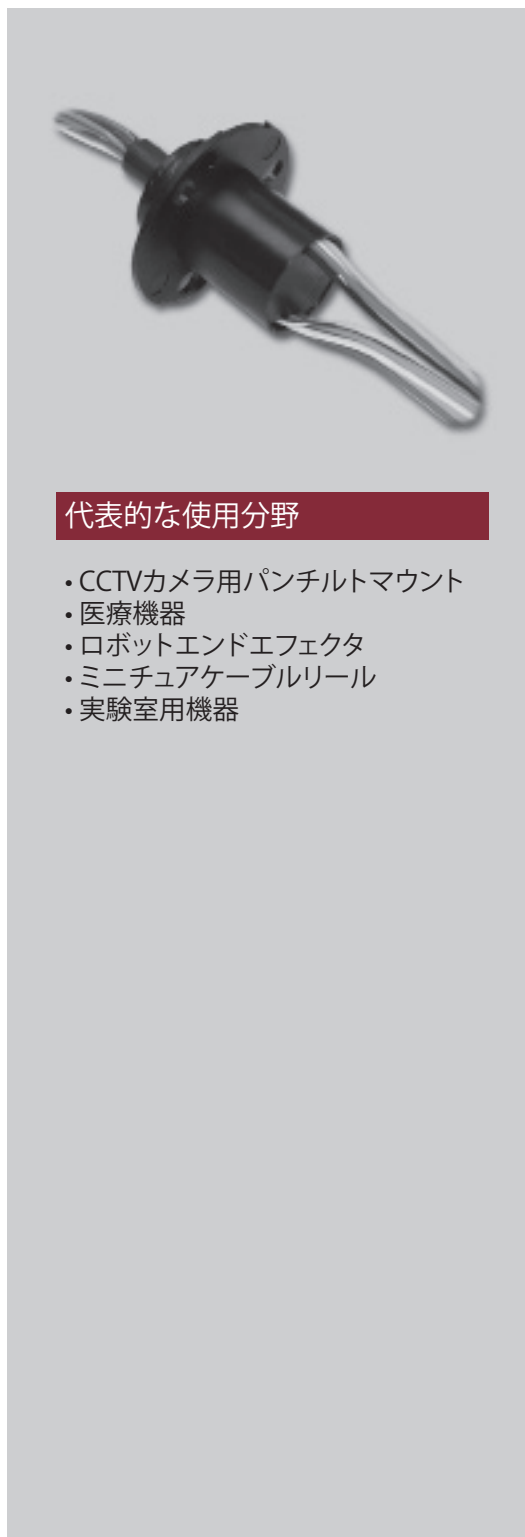
AC6373は、定格2Aの回路を最大で12個備えた直径12.7 mmの小型スリップリングカプセルです。このスリップリングカプセルでは、色分けされたリード線をロータ側とステータ側の両方に使用しているため、電気的接続を簡単に行うことができます。なお、ムーグの人気製品AC6023と同様、システムサイズの制約にも柔軟に対応する設計になっているAC6373では、6回路と12回路の2つのモデルを用意しています。

#### 特徴

- 6回路および12回路のモデルバリエーション
- 各回路の定格は 2A、AC120 V
- 精密に組み立て、抜群の回転寿命を実現
- 最大連続回転速度 100 rpm
- 直径 12.7 mm、長さ 14.73 または 21.08 mmのコンパクトサイズ
- 金・金接点
- 取り付けフランジと一体構造のハウジング
- 色分けされた銀めっき銅撚り線
- 制御信号を確実に処理

#### メリット

- 超小型
- 低トルク
- 優れた帯域幅伝送能力



#### 代表的な使用分野

- CCTVカメラ用パンチルトマウント
- 医療機器
- ロボットエンドエフェクタ
- ミニチュアケーブルリール
- 実験室用機器

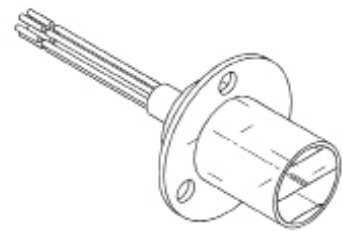
# 小型スリップリング

AC6373 仕様		リード線			
回転速度	100 rpm* (連続)	回路番号	色	回路番号	色
回路数	6 または 12 個	#1	黒	#7	青
リード線の長さ	304.8 mm、609.6 mm、914.4 mm、 1,219.2 mm	#2	茶	#8	紫
リード線の太さ / 種類	AWG#28 (7 / 36)、銀めっき銅撚り線、ET型、Teflon*絶縁被覆付き	#3	赤	#9	灰
電圧	AC120 V	#4	橙	#10	白
動作温度範囲	-40~+80 °C	#5	黄	#11	白黒
接触材料	金	#6	緑	#12	白茶
定格電流	2 A (1回路当たり)	品番	L (mm)		
ノイズ	60 mΩ以下	AC6373 - 6	14.73		
フランジ無しオプション: AC6456		AC6373 - 12	21.08		

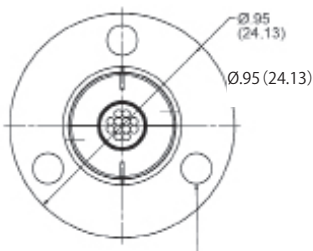
\*耐用年数は、回転速度、環境、温度によって異なります。  
Teflon®は、E. I. du Pont de Nemours and Companyの登録商標です。

## 寸法

品番	リード線長 (mm)
AC6373-6	304.8
AC6373-6A	609.6*
AC6373-6B	914.4*
AC6373-6C	1219.2*
AC6373-12	304.8
AC6373-12A	609.6*
AC6373-12B	914.4*
AC6373-12C	1219.2*

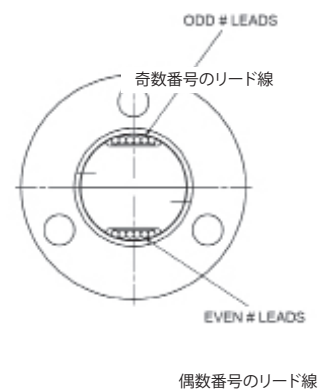
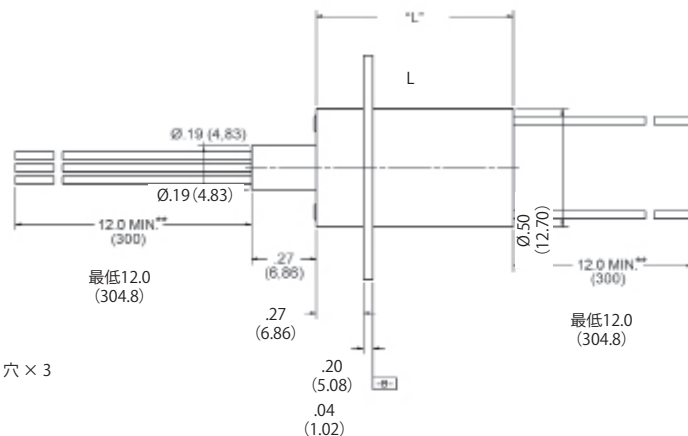


\*オプション



$\varnothing 0.725$  (18.42) 上に  
等間隔の $\varnothing 0.129$  (3.28) 穴 × 3

単位: インチ (mm)



# 小型スリップリング

## SRA-73762

### 小型で回路構成が豊富

#### 説明

スリップリングは、無制限に連続回転する電気機械システムにおいて、静止体から回転体に電力やデータを伝送する場合に使用します。

#### 特徴

- 12 / 18 / 24回路のモデルバリエーション
- 各回路の定格は2A、AC240 V
- 精密ボールベアリングにより、寿命はほとんどの商用用途で必要とされる寿命要件以上
- 最大連続回転速度 250 rpm
- 直径 15.49 mm、全長 39.62 mmのコンパクトサイズ
- 金・金接点
- データバスプロトコル準拠
- 色分けされたTeflon<sup>®</sup>絶縁被覆付き可撓銀めっきリード線
- アナログ信号とデジタル信号の伝達が可能

#### メリット

- 滑らかな回転
- 低トルク
- コンパクトサイズ

\*この製品の入手性については弊社にお問い合わせください。



#### 代表的な使用分野

- CCTVカメラ用パンチルトマウント
- 電気試験装置
- 製造装置およびプロセス制御装置
  - インデックステーブル
  - ロボット (エンドエフェクタ、アーム、視覚システム、センサ)
- 展示・表示装置
- 医療機器

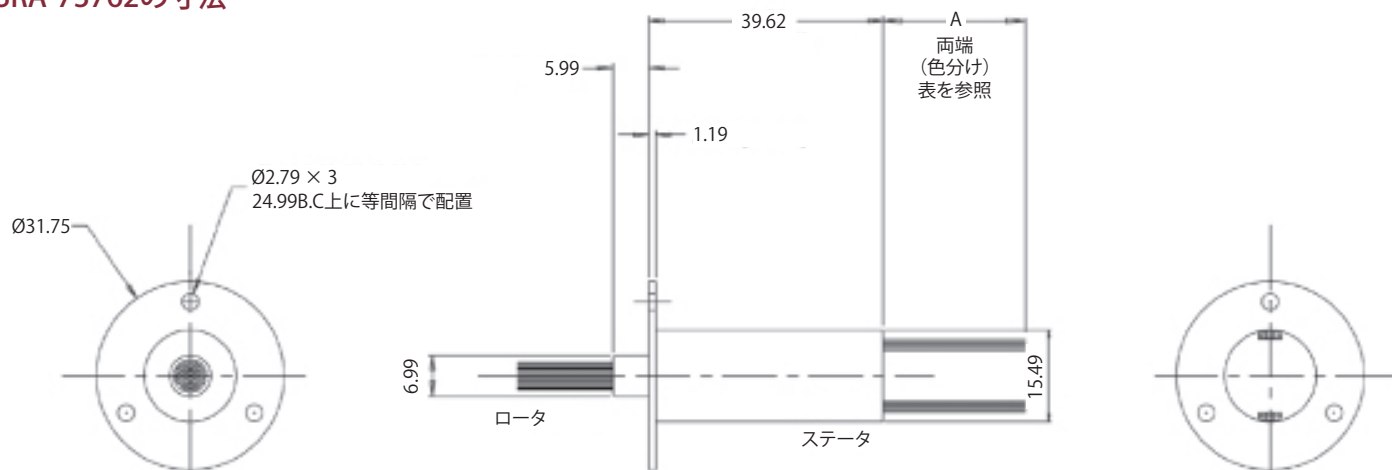
SRA-73762 仕様	
回転速度	250 rpm* (連続)
回路数	12、18、24
リード線の長さ	304.8 mm、609.6 mm、914.4 mm、1219.2 mm
リード線の太さ / 種類	AWG#28 Teflon、絶縁被覆撚り線
電圧	AC 240 V
温度範囲	-40~+80 °C
接点材料	金
定格電流	最大2 A (1回路あたり)
ノイズ	60 mΩ以下

\*耐用寿命は、回転速度、環境および温度によって異なります。

リード線				品番	A (mm)
回路番号	色	回路番号	色	SRA-73762 SRA-73762-A SRA-73762-B SRA-73762-C	304.8 609.6 914.4 1219.2
1	BLK	13	WHT-RED		
2	BRN	14	WHT-ORN		
3	RED	15	WHT-YEL		
4	ORN	16	WHT-GRN		
5	YEL	17	WHT-BLU		
6	GRN	18	WHT-VIO		
7	BLU	19	BLK		
8	VIO	20	BRN		
9	GRY	21	RED		
10	WHT	22	ORN		
11	WHT-BLK	23	YEL		
12	WHT-BRN	24	GRN		

タグ付き  
リード  
19 - 24

## SRA-73762の寸法



# 小型スリップリング

SRA-73526 / SRA-73528 / SRA-73599

## 小型仕様で豊富な回路構成

### 概要

無制限に連続回転する電気機械システムに利用できるスリップリングは、静止体から回転体に電力やデータを伝送する機能を備えています。このスリップリングは、ロータリ電気リカルインタフェース、整流子、コレクタ、スイベル、電気リカルロータリジョイントとも呼ばれます。

### 特徴

- 6、12、18、24回路のモデルバリエーション
- 各回路の定格は2A、AC240V
- 寿命要件を十分に満たし、大半の商業用途に対応する精密ボールベアリングを採用
- 最大連続回転速度 250 rpm
- コンパクトサイズ:長さ 22.1~36.58 mm (回路数によって異なります)
- 金・金接点
- データバスプロトコル準拠
- 色分けされたTeflon<sup>®</sup>絶縁被覆付き銀めっきリード線
- アナログ信号とデジタル信号の伝送が可能

### メリット

- 滑らかな回転
- 低トルク
- コンパクトサイズ

**\*この製品の入手性については弊社にお問い合わせください。**



### 代表的な使用分野

- CCTVカメラ用パンチルトマウント
- 電気試験装置
- 製造装置およびプロセス制御装置
  - インデックステーブル
  - ロボット(エンドエフェクタ、アーム、視覚システム、センサ)
- 展示・表示装置
- 医療機器



## SRA-73526 / SRA-73528 / SRA-73599 仕様

回転速度	250 rpm* (連続)
回路数	6、12、18、または 24 個
リード線の長さ	304.8 mm、609.6 mm、914.4 mm、1,219.2 mm
リード線の太さ / 種類	AWG#26、Teflon <sup>®</sup> 絶縁被覆撚り線
電圧	AC240 V
動作温度範囲	-40~+80 °C
接触材料	金
定格電流	最大 2 A (各回路)
ノイズ	60 mΩ以下

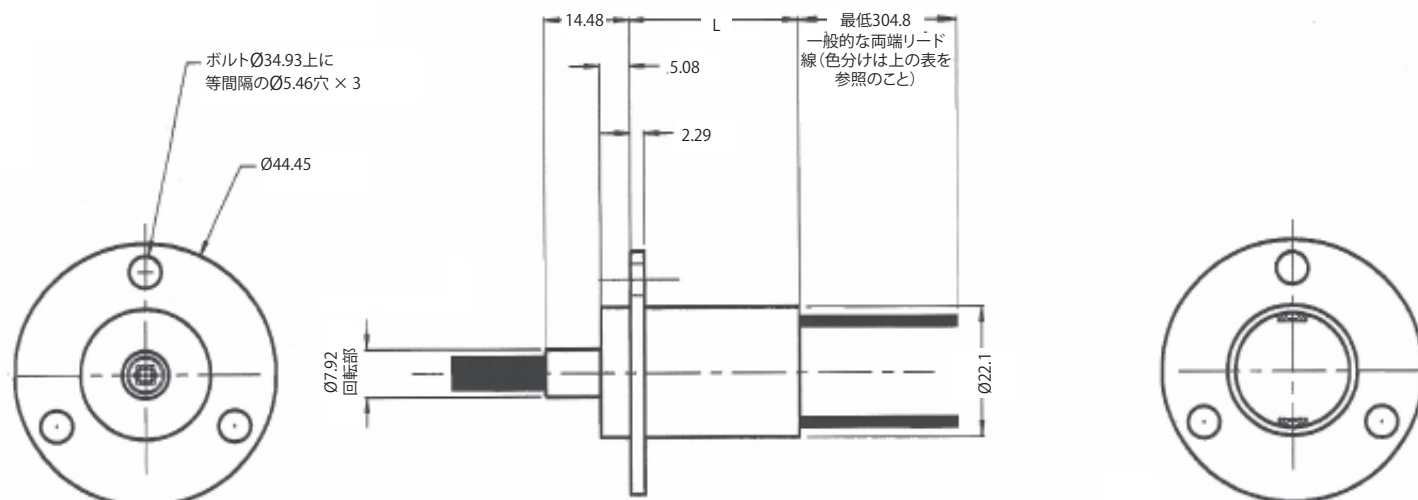
\*耐用年数は、回転速度、環境、温度によって異なります。

### リード線

回路番号	色	回路番号	色	回路番号	色
1	黒	9	灰	17	白-青
2	茶	10	白	18	白-紫
3	赤	11	白-黒	19	白-灰
4	橙	12	白-茶	20	白-黒-茶
5	黄	13	白-赤	21	白-黒-赤
6	緑	14	白-橙	22	白-黒-橙
7	青	15	白-黄	23	白-黒-黄
8	紫	16	白-緑	24	白-黒-緑

品番	L (mm)	回路数
SRA-73526-6	14.48	6
SRA-73528	19.3	12
SRA-73526-18	28.19	18
SRA-73599	31.5	24

## 寸法



# 小型スリップリング

## AC6023

### 小型仕様で豊富な回路構成

#### 概要

無制限に連続回転する電気機械システムに利用できるスリップリングは、静止体から回転体に電力やデータを伝送する機能を備えています。このスリップリングは、ロータリ電気トリカルインタフェース、整流子、コレクタ、スイベル、電気トリカルロータリジョイントとも呼ばれます。

AC6023スリップリングカプセルは、回転インタフェースの接点材料に金を採用している既製の標準ユニットです。このスリップリングカプセルでは、色分けされたリード線をロータ側とステータ側の両方に使用しているため、電氣的接続を簡単に行うことができます。

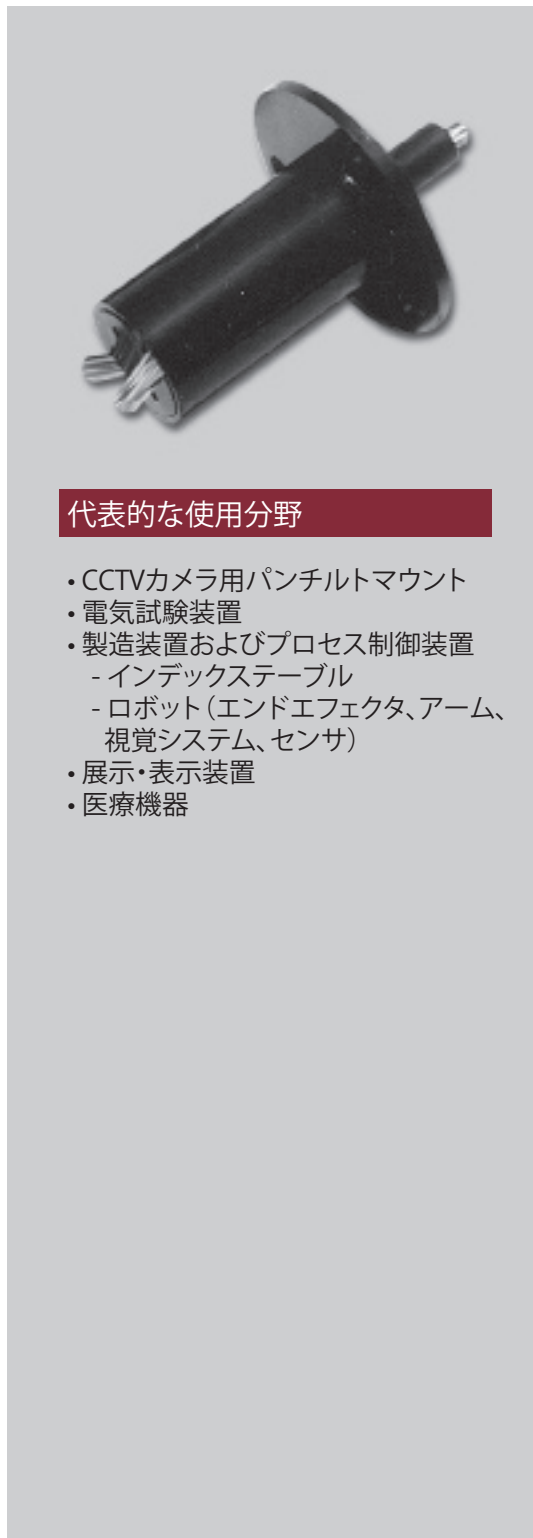
この製品では、6、12、18、24回路の4つのモデルを用意しています。

#### 特徴

- 6、12、18、24回路のモデルバリエーション
- 各回路の定格は2A、AC240V
- 寿命要件を十分に満たし、大半の商業用途に対応する精密ボールベアリングを採用
- 最大連続回転速度 250 rpm
- コンパクトサイズ:長さ 14.48~35.05 mm (回路数によって異なります)
- 金・金接点
- リード線の長さは 304.8、609.6、914.4、1,219.2 mm
- データバスプロトコル準拠
- 封止型ユニットも用意 (防塵、防沫のみ)
- 色分けされたTeflon<sup>®</sup>絶縁被覆付き銀めっきリード線
- アナログ信号とデジタル信号の伝送が可能
- 5Aまたは10A電力回路と2A回路の組み合わせ構成も用意 (AC6305 / AC6310のデータシートを参照してください)

#### メリット

- 滑らかな回転
- 低トルク
- コンパクトサイズ



#### 代表的な使用分野

- CCTVカメラ用パンチルトマウント
- 電気試験装置
- 製造装置およびプロセス制御装置
  - インデックステーブル
  - ロボット (エンドエフェクタ、アーム、視覚システム、センサ)
- 展示・表示装置
- 医療機器

# 小型スリップリング

AC6023 仕様		オプション
回転速度	250 rpm* (連続)	<ul style="list-style-type: none"> <li>防沫シールによる防塵・防湿対策</li> <li>フランジなし</li> <li>アルミニウム・ハウジング</li> <li>リード線長: 609.6, 914.4, 1219.2mm</li> </ul>
回路数	6, 12, 18, または 24個	
リード線の長さ	304.8 mm	
リード線の太さ / 種類	AWG#28 (7 / 36)、銀めっき銅撚り線、ET型、Teflon*絶縁被覆付き	
電圧	AC240 V	
動作温度範囲	-40~+80 °C	
接触材料	金	
定格電流	2 A (1回路当たり)	
ノイズ	60 mΩ以下	

\*耐用年数は、回転速度、環境、温度によって異なります。

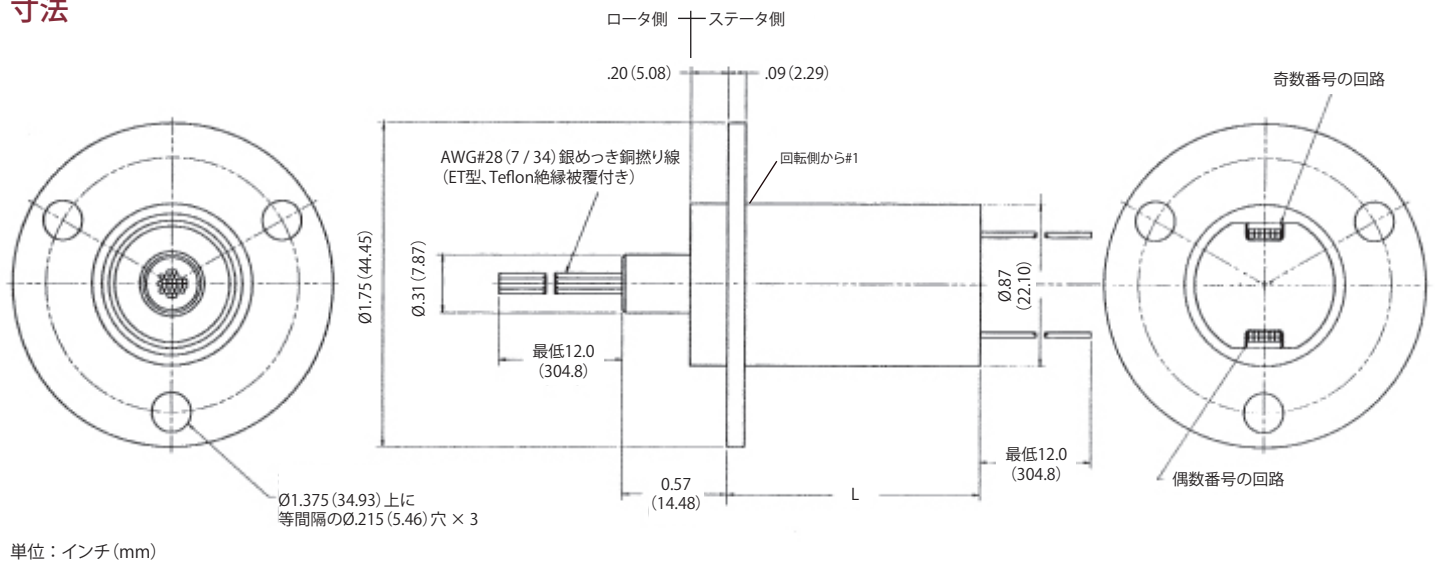
リード線					
回路番号	色	回路番号	色	回路番号	色
1	黒	9	灰	17	白-青
2	茶	10	白	18	白-紫
3	赤	11	白-黒	19	白-灰
4	橙	12	白-茶	20	白-黒-茶
5	黄	13	白-赤	21	白-黒-赤
6	緑	14	白-橙	22	白-黒-橙
7	青	15	白-黄	23	白-黒-黄
8	紫	16	白-緑	24	白-黒-緑

カプセル長さ		
品番	L (mm)	回路数
AC6023-6	14.48	6
AC6023-12	21.34	12
AC6023-18	28.19	18
AC6023-24	35.05	24

品番	リード線長(mm)	オプション
AC6023-X*	304.8	標準
AC6023-XA*	609.6	有
AC6023-XB*	914.4	有
AC6023-XC*	1219.2	有

\*Xは回路数 6, 12, 18, 24から選択

## 寸法



# 小型スリップリング

AC6305  
AC6310

## 小型仕様で豊富な回路構成

### 概要

無制限に連続回転する電気機械システムに利用できるスリップリングは、静止体から回転体に電力やデータを伝送する機能を備えています。このスリップリングは、ロータリ電気カルインタフェース、整流子、コレクタ、スイベル、電気カルロータリジョイントとも呼ばれます。

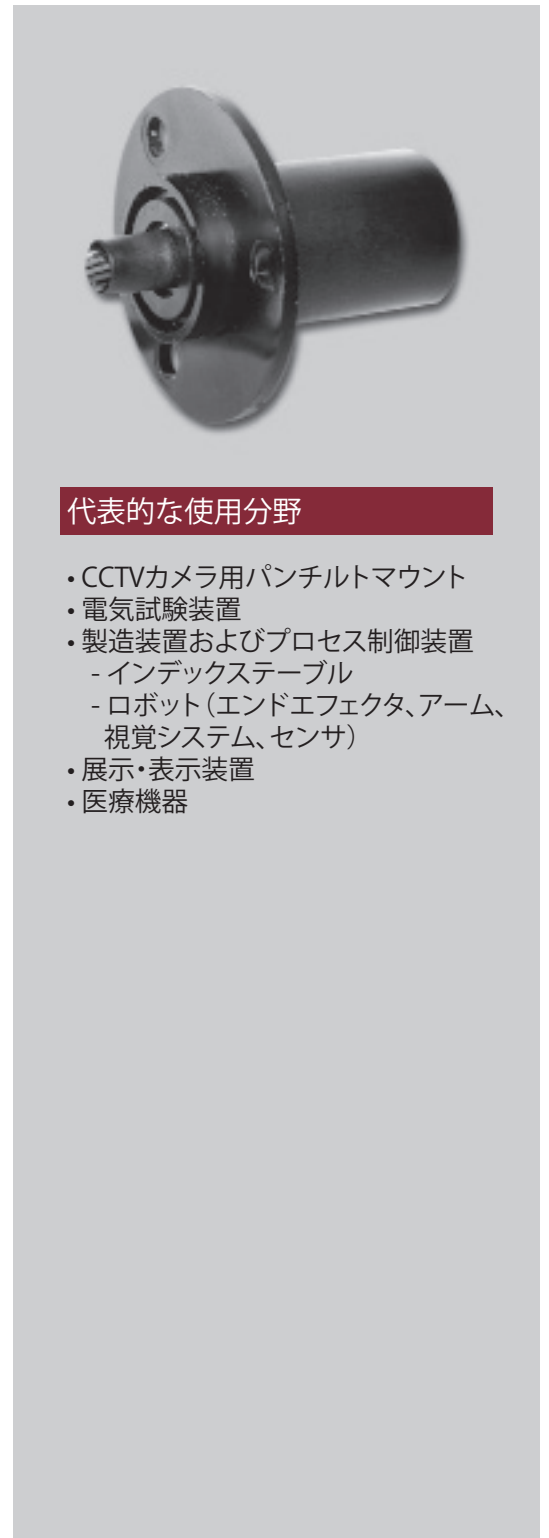
AC6305スリップリングでは、5A回路3個と信号回路（最大出力2A）6個、9個、または12個を組み合わせたリング構成を、AC6310スリップリングでは、10A回路3個と2A信号回路3個または6個を組み合わせたリング構成を用意しています。電力および信号処理機能を備えたコンパクトなAC6305とAC6310は、過酷な環境でも最高のパフォーマンスを発揮します。

### 特徴

- 6、9、12、15回路のモデルバリエーション
- AC6305では、5A回路と2A回路、AC6310では10A回路と2A回路を組み合わせたモデルを用意
- 寿命要件を十分に満たし、大半の商業用途に対応する精密ボールベアリングを採用
- 最大連続回転速度 250 rpm
- コンパクトサイズ:長さ 35.05 mm
- 金・金接点
- リード線の長さは 304.8、609.6、914.4、1,219.2 mm
- 封止型ユニットも用意 (防塵、防沫のみ)
- 色分けされたTeflon絶縁被覆付き銀めっきリード線
- アナログおよびTTLレベルの制御信号に完全対応
- 2A回路が6個、12個、18個、24個のリング構成も用意 (AC6023のデータシートを参照してください)

### メリット

- 滑らかな回転
- 低トルク
- コンパクトサイズ
- 電氣的ノイズを大幅に低減



### 代表的な使用分野

- CCTVカメラ用パンチルトマウント
- 電気試験装置
- 製造装置およびプロセス制御装置
  - インデックステーブル
  - ロボット (エンドエフェクタ、アーム、視覚システム、センサ)
- 展示・表示装置
- 医療機器

# 小型スリップリング

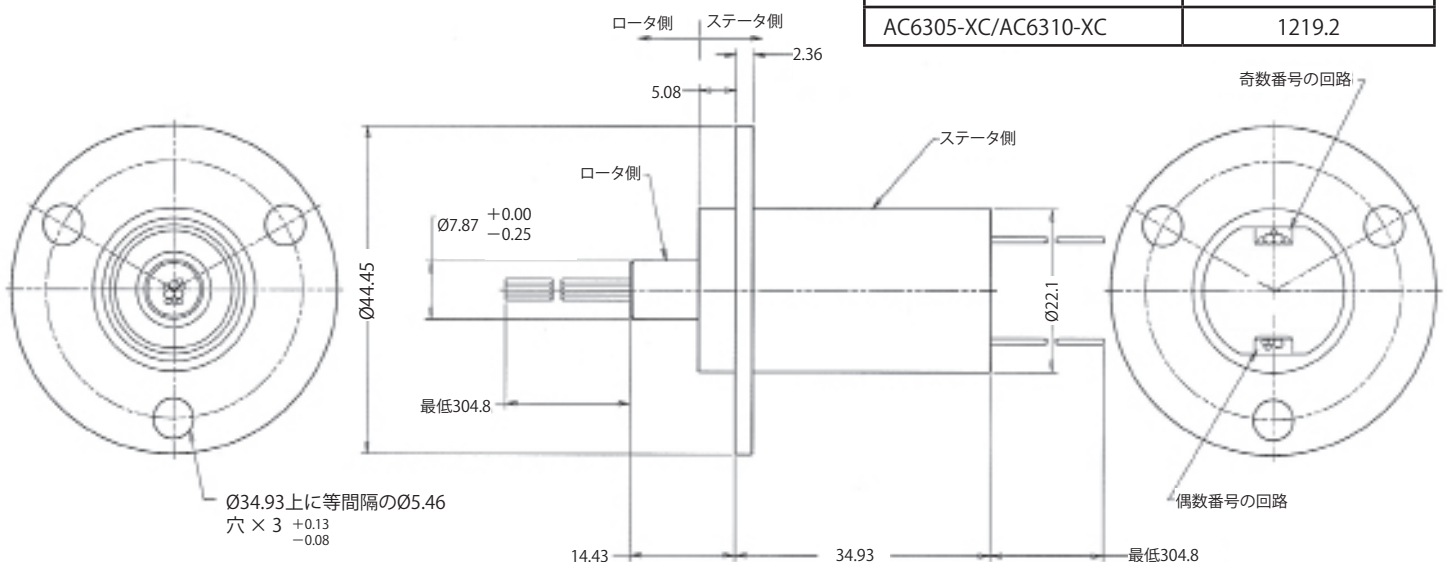
仕様	AC6305	AC6310	オプション
回転速度	250 rpm*(連続)	250 rpm*(連続)	<ul style="list-style-type: none"> <li>防沫シールによる防塵/防湿対策</li> <li>リード線長: 609.6, 914.4, 1219.2 mm</li> <li>フランジ無</li> <li>アルミニウムハウジング</li> </ul>
回路数	5 A回路 3個 + 2 A回路 6、9、または12個	10 A回路 3個 + 2 A回路 3または6個	
リード線の長さ	304.8 mm	304.8 mm	
リード線の太さ / 種類	2 A : AWG#26の銀めっき銅、Teflon*被覆付き 5 A : AWG#20の銀めっき銅、Teflon*被覆付き	2 A : AWG#26の銀めっき銅、Teflon*被覆付き 10 A : AWG#16のすずめっき銅、Teflon*被覆付き	
電圧	240 VAC	240 VAC	
動作温度範囲	-40~+80 °C	-40~+80 °C	
接触材料	金	金	
定格電流	5 A / 2 A (1回路当たり)	10 A / 2 A (1回路当たり)	
ノイズ	60 mΩ以下	60 mΩ以下	

\*耐用年数は、回転速度、環境、温度によって異なります。

AC6305 リード線				AC6310 リード線			
	回路番号	色	回路番号	色		回路番号	色
タグ付きの AWG#20 リード線	1	黒	9	緑	タグ付きの AWG#16 リード線	1	黒
	2	黒	10	青		2	黒
	3	黒	11	紫		3	黒
	4	黒	12	灰		4	黒
	5	茶	13	白		5	茶
	6	赤	14	白-黒		6	赤
	7	橙	15	白-茶		7	橙
	8	黄				8	黄

## 寸法

品番	リード線長(mm)
AC6305/AC6310	304.8
AC6305-XA/AC6310-XA	609.6
AC6305-XB/AC6310-XB	914.4
AC6305-XC/AC6310-XC	1219.2



# 小型スリップリング

## SRA-73574 / SRA-73587

### 小型仕様で豊富な回路構成

#### 概要

無制限に断続または連続回転する電気機械システムに利用できるスリップリングカプセルは、静止体から回転体に電力やデータを伝送する機能を備えています。

SRA-73574とSRA-73587は、経済的で使いやすいコンパクトな多回路スリップリングです。SRA-73574は2A回路36個を、SRA-73587は10A電力回路4個と2A信号回路24個を標準装備していますが、電力回路、信号回路、同軸回路をさまざまに組み合わせる収めることができるといった利点もあります。また、SRA-73574とSRA-73587はムーグの人気製品AC6023と同様、金・金接点技術を採用しているため、過酷な環境でも最高のパフォーマンスを発揮します。

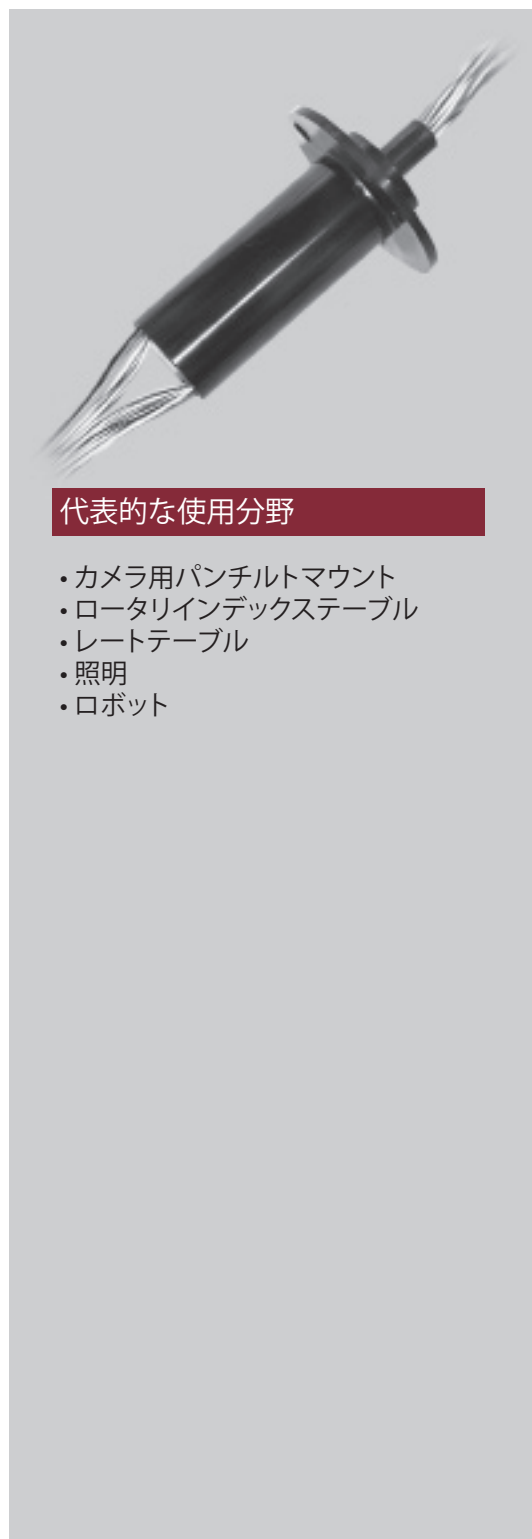
#### 特徴

- 2A回路と10A回路の組み合わせによる標準構成
- 長寿命を実現する精密ボールベアリングを採用
- 最大連続回転速度 250 rpm
- コンパクトサイズ
- アナログ信号とデジタル信号の伝送が可能
- データバスプロトコル準拠

#### メリット

- 電気回路のノイズを最小限に抑え、信号の伝送を実現する
- 極めて厳しいスペース制約に対応する小型設計
- トルクを低減して、システムコストを最小限に抑えることが可能

**\*この製品の入手性については弊社にお問い合わせください。**



#### 代表的な使用分野

- カメラ用パンチルトマウント
- ロータリインデックステーブル
- レートテーブル
- 照明
- ロボット

# 小型スリップリング

仕様	SRA-73574	SRA-73587
回転速度	250 rpm*	250 rpm*
回路構成	2 A回路 36個 (AWG#26 Teflon <sup>®</sup> 絶縁被覆撚り線)	直流10 A電力回路 4個 (AWG#18 Teflon <sup>®</sup> 絶縁被覆撚り線) + 2 A信号回路 24個 (AWG#26 Teflon <sup>®</sup> 絶縁被覆撚り線)
動作温度範囲	-40 ~ +80°C	-40 ~ +80°C
電圧	AC240 V	AC240 V
接触材料	金	金
ノイズ	60 mΩ以下	60 mΩ以下

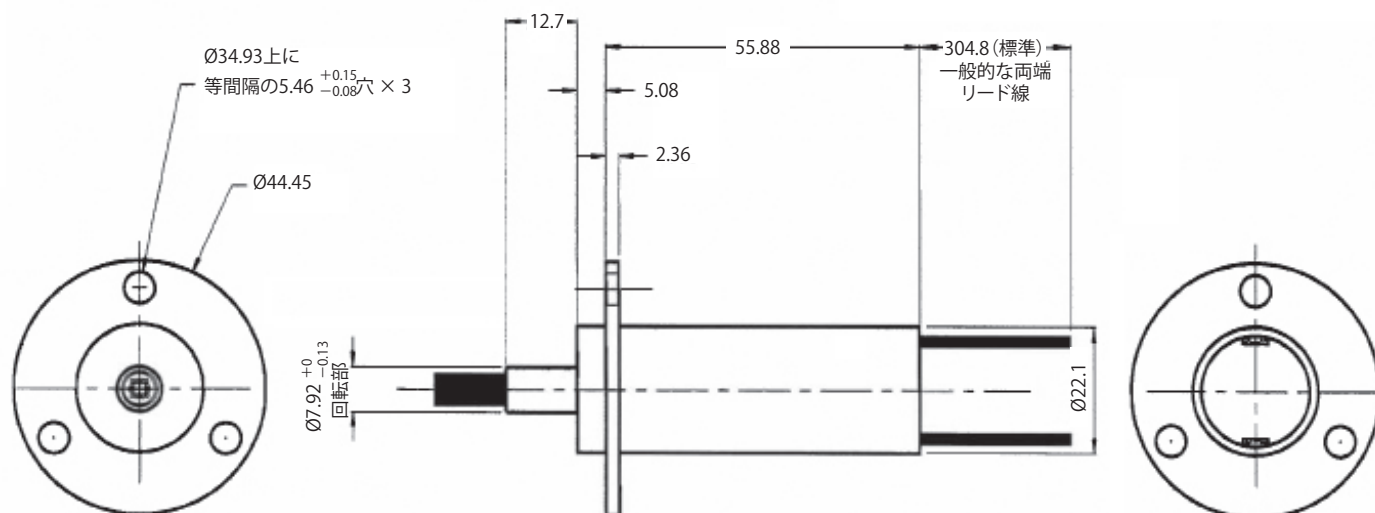
\*耐用年数は、回転速度、環境、温度によって異なります。

SRA-73574 リード線						SRA-73587 リード線	
回路番号	色	回路番号	色	回路番号	色	回路番号	色
1	黒	10	白	19	白-灰	28	白-茶-赤
2	茶	11	白-黒	20	白-黒-茶	29	白-茶-橙
3	赤	12	白-茶	21	白-黒-赤	30	白-茶-黄
4	橙	13	白-赤	22	白-黒-橙	31	白-茶-緑
5	黄	14	白-橙	23	白-黒-黄	32	白-茶-青
6	緑	15	白-黄	24	白-黒-緑	33	白-茶-紫
7	青	16	白-緑	25	白-黒-青	34	白-茶-灰
8	紫	17	白-青	26	白-黒-紫	35	白-赤-橙
9	灰	18	白-紫	27	白-黒-灰	36	白-赤-黄

1 - 24	左表を参照してください。
25	白 (AWG#18)
26	茶 (AWG#18)
27	赤 (AWG#18)
28	橙 (AWG#18)

## 寸法



品番	リード線長(mm)
SRA-73574/SRA-73587	304.8
SRA-73574-A/SRA-73587-A	609.6
SRA-73574-B/SRA-73587-B	914.4
SRA-73574-C/SRA-73587-C	1219.2

# 小型スリップリング

## AC6355

### 小型仕様で豊富な回路構成

#### 概要

無制限に断続または連続回転する電気機械システムに利用できるスリップリングカプセルは、静止体から回転体に電力やデータを伝送する機能を備えています。

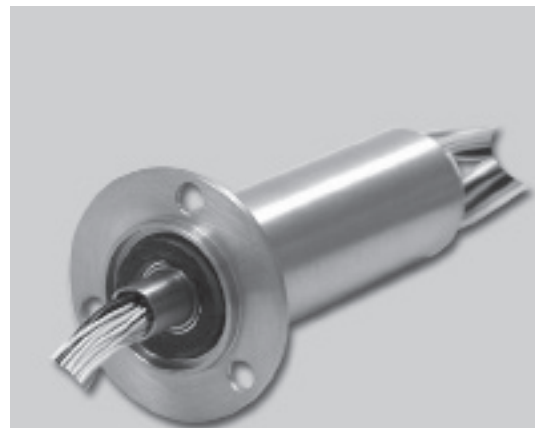
AC6355は、経済的で使いやすいコンパクトな多回路スリップリングです。標準ユニットであるAC6355-36とAC6355-56は、それぞれ36個、56個の2A信号回路を搭載していますが、電力回路、信号回路、同軸回路をさまざまに組み合わせる収めることができるという利点もあります。また、AC6355はムーグの人気製品AC6023と同様、金・金接点技術を採用しているため、過酷な環境でも最高のパフォーマンスを発揮します。

#### 特徴

- 2A回路36個または56個の標準モデル構成
- 2A、5A、10A回路の組み合わせによる標準構成(オプションとして50Ωまたは75Ω同軸回路との組み合わせ構成も用意)
- 長寿命を実現する精密ボールベアリングを採用
- 最大連続回転速度 250 rpm
- コンパクトサイズ
- 封止型ユニットも用意(防塵、防沫のみ)
- 金属製ハウジングも用意
- アナログ信号とデジタル信号の伝送が可能
- データバスプロトコル準拠

#### メリット

- 電気回路のノイズを最小限に抑え、信号の伝送を可能にする
- 極めて厳しいスペース制約に対応する小型設計
- トルクを低減して、システムコストを最小限に抑えることが可能



#### 代表的な使用分野

- カメラ用パンチルトマウント
- ロータリインデックステーブル
- レートテーブル
- 照明
- ロボット



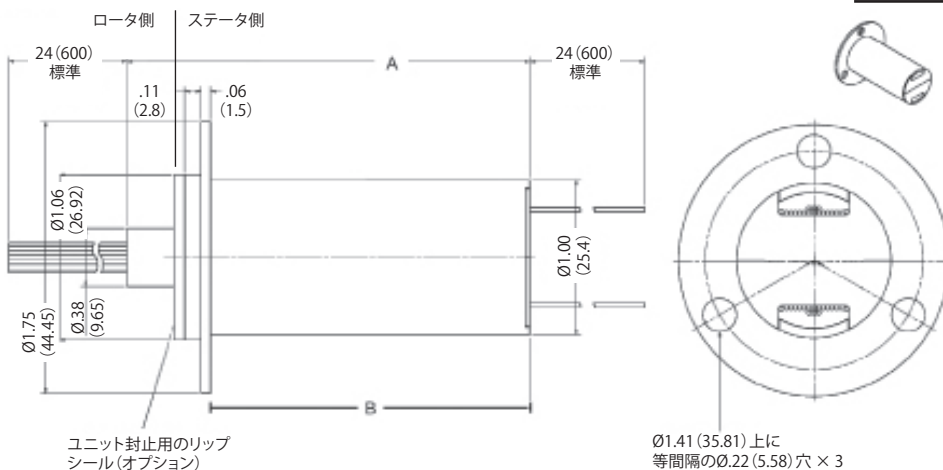
AC6355 仕様		オプション	
回転速度	250 rpm*(連続)	<ul style="list-style-type: none"> <li>1,219.2 mmリード線</li> <li>アルミ製ハウジング(ブラックアルマイト仕上げ)</li> <li>50Ω同軸回路、RG178</li> <li>75Ω同軸回路、RG179</li> <li>防沫シールによる防塵/防湿対策</li> <li>フランジなし</li> <li>保護等級IP 65に準拠したスリップリング (P/N AC7356) も用意</li> </ul>	
回路構成	36 回路		56 回路
	2 A回路 36 個		2 A回路 56個
	5 A回路 4個、2 A回路 28個		5 A回路 4個、2 A回路 48個
	10 A回路 4個、2 A回路 20個		10A回路 4個、2 A回路 40個
リード線の長さ	609.6 mm		
リード線の太さ / 種類	AWG#26 (2 A) AWG#20 (5 A) AWG#16 (10 A)		
ハウジング	樹脂成形		
電圧	AC240 V		
動作温度範囲	-40~+80 °C		
接触材料	金		
ノイズ	60 mΩ 以下		

\*耐用年数は、回転速度、環境、温度によって異なります。

リード線											
回路番号	色	回路番号	色	回路番号	色	回路番号	色	回路番号	色	回路番号	色
1	黒	11	白-黒	21	赤	31	白-赤	41	黄	51	白-黄
2	茶	12	白-茶	22	橙	32	白-橙	42	緑	52	白-緑
3	赤	13	白-赤	23	黄	33	白-黄	43	青	53	白-青
4	橙	14	白-橙	24	緑	34	白-緑	44	紫	54	白-紫
5	黄	15	白-黄	25	青	35	白-青	45	灰	55	黒
6	緑	16	白-緑	26	紫	36	白-紫	46	白	56	茶
7	青	17	白-青	27	灰	37	黒	47	白-黒		
8	紫	18	白-紫	28	白	38	茶	48	白-茶		
9	灰	19	黒	29	白-黒	39	赤	49	白-赤		
10	白	20	茶	30	白-茶	40	橙	50	白-橙		

色分けされた 2A リード線にはナンバータグが付きます。  
5 A 回路のAWG#20黒リード線にはタグが付きます。  
10 A 回路のAWG#16黒リード線にはタグが付きます。

AC6355	A (mm)	B (mm)
56回路	88.9	75.18
36回路	66.04	52.32



単位：インチ (mm)

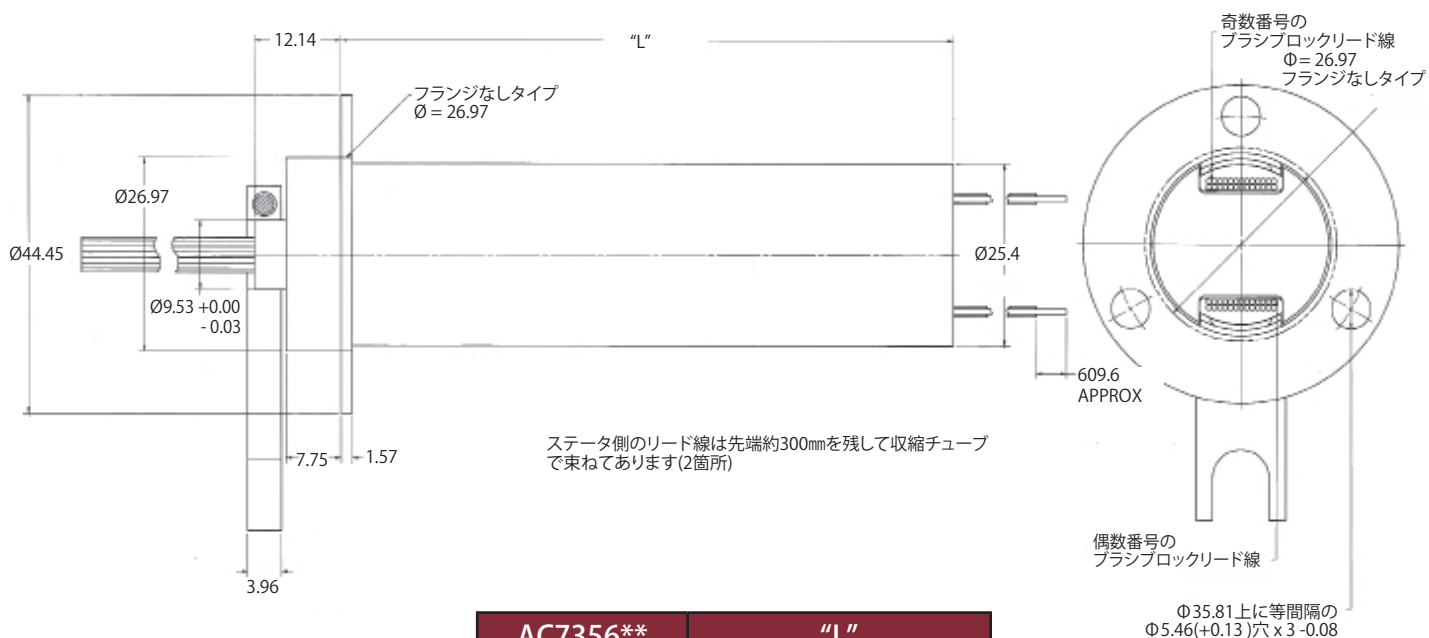
# 小型スリップリング

AC7356** 仕様 (AC6355のIP 65シールドバージョン)		オプション	
回転速度	250 rpm* (連続)	<ul style="list-style-type: none"> <li>• 1,219.2 mm リード線</li> <li>• 50Ω同軸回路、RG178</li> <li>• 75Ω同軸回路、RG179</li> </ul>	
回路構成	36 回路		56 回路
	2 A回路 36 個		2 A回路 56個
	5 A回路 4 個、2 A回路 28個		5 A回路 4個、2 A回路 48個
	10 A回路 4 個、2 A回路 20個		10 A回路 4個、2 A回路 40個
リード線の長さ	609.6 mm		
リード線の太さ / 種類	AWG#26 (2 A) AWG#20 (5 A) AWG#16 (10 A)		
ハウジング	アルミ製ハウジング (ブラックアルマイト仕上げ)		
電圧	AC240 V		
動作温度範囲	-40 ~ +80 °C		
接触材料	金		
ノイズ	60 mΩ以下		
環境保護	IP 65シールド		

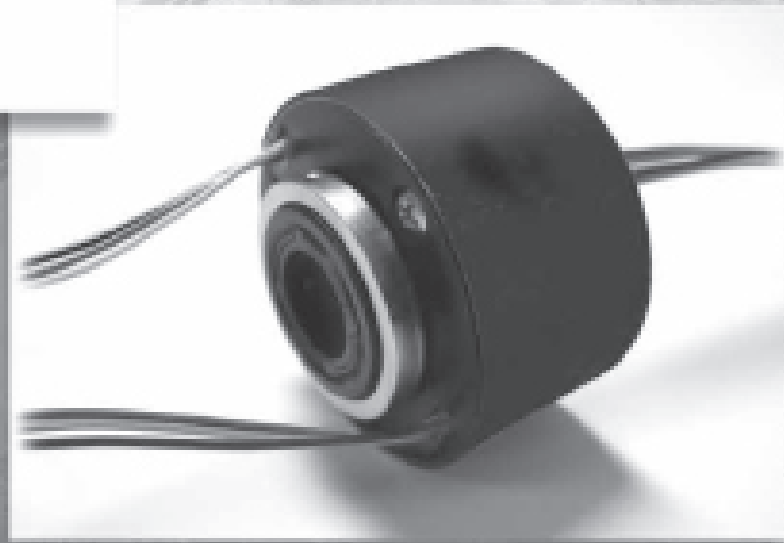
\*耐用年数は、回転速度、環境、温度によって異なります。

\*\*型式AC7038から置き換えられました。詳細についてはお問い合わせ下さい。

## 寸法



AC7356**	"L"
AC7356-36	2.495 in (63.4 mm)
AC7356-56	3.395 in (86.2 mm)



# 小型スリップリング

AC7094

## 小型スリップリングカプセル

### 概要

無制限に断続または連続回転する電気機械システムに利用できるスリップリングカプセルは、静止体から回転体に電力やデータを伝送する機能を備えています。また、ロータリエレクトリカルジョイント、コレクタ、整流子、スイベルとも呼ばれます。

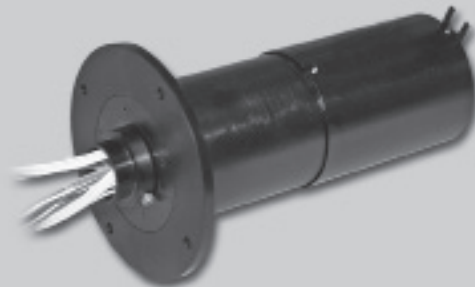
本型番はAC6438を二つ結合させた製品で中空部分にリード線を通して  
いるため軸端型として採用しています。

### 特徴

- 53.34 mmのコンパクトな外径
- 最大連続回転速度 250 rpm
- 複数の回路構成を用意
- 連続回転し、電力・データ信号を入出力
- 耐衝撃性に優れたアルミ筐体(アルマイト処理)
- 金めっきリング
- イーサネットオプション有

### メリット

- 電力のほか、アナログ信号とデジタル信号の伝送が可能
- データバスプロトコル準拠
- 長寿命・メンテナンスフリーを実現するファイバーブラシを採用
- 小型軽量設計



### 代表的な使用分野

- 精密回転機器
- 半導体処理システム
- 産業機械
- ロボット

# 小型スリップリング

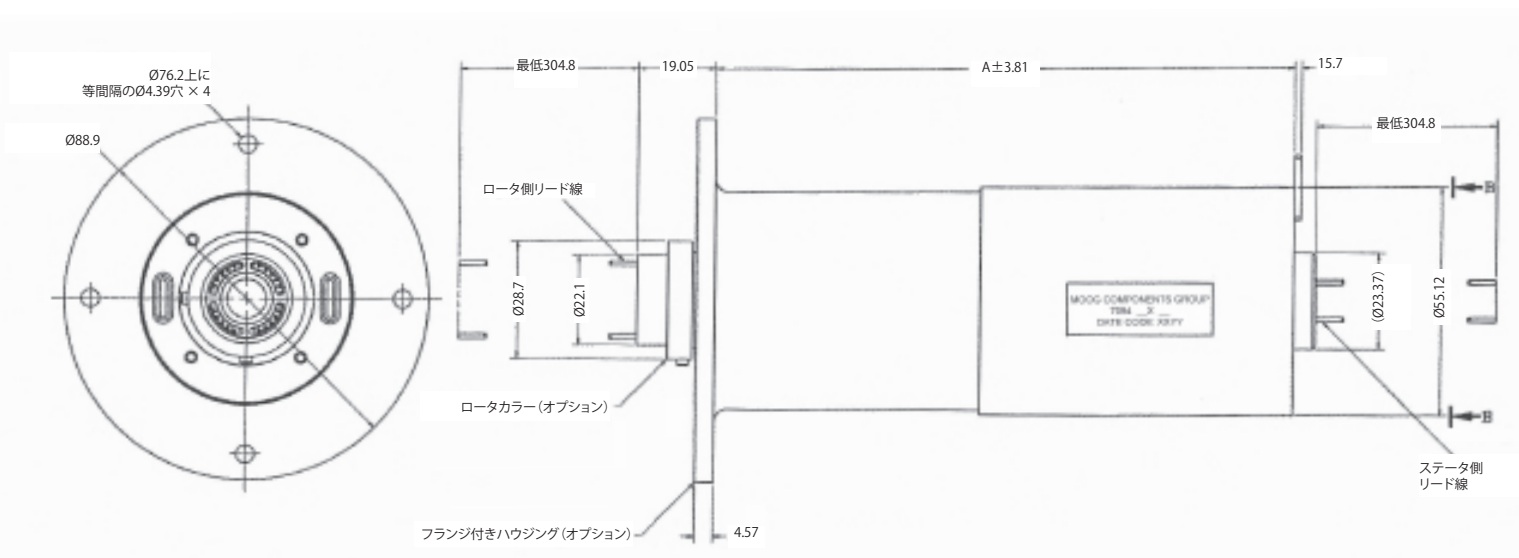
AC7094 仕様		オプション
回転速度	250 rpm*(連続)	<ul style="list-style-type: none"> <li>リード線長さ: 609.6 mm, 914.4 mm, 1219.2 mm</li> <li>豊富なリード線引き出しパターン</li> <li>イーサネット対応</li> </ul>
回路数	30、36、42、または48個	
リード線の長さ	304.8 mm (標準)	
リード線の太さ / 種類	AWG#22	
電圧	240 VAC	
動作温度範囲	-40~+80 °C	
定格電流	5 A (1回路当たり)	
ノイズ	100 mΩ以下	

\*耐用年数は、回転速度、環境、温度によって異なります。

リード線									
回路番号	色	回路番号	色	回路番号	色	回路番号	色	回路番号	色
1	黒	11	白-黒	21	白-黒-赤	31	青	41	白-青
2	茶	12	白-茶	22	白-黒-橙	32	紫	42	白-紫
3	赤	13	白-赤	23	白-黒-黄	33	灰	43	白-灰
4	橙	14	白-橙	24	白-黒-緑	34	白	44	白-黒-茶
5	黄	15	白-黄	25	黒	35	白-黒	45	白-黒-赤
6	緑	16	白-緑	26	茶	36	白-茶	46	白-黒-橙
7	青	17	白-青	27	赤	37	白-赤	47	白-黒-黄
8	紫	18	白-紫	28	橙	38	白-橙	48	白-黒-緑
9	灰	19	白-灰	29	黄	39	白-黄		
10	白	20	白-黒-茶	30	緑	40	白-緑		

品番	A (mm)
AC7094-130	127.41
AC7094-136	141.58
AC7094-142	155.75
AC7094-148	169.93

## 寸法



# 小型スリップリング

## Pシリーズ

### 小型スリップリング

#### 概要

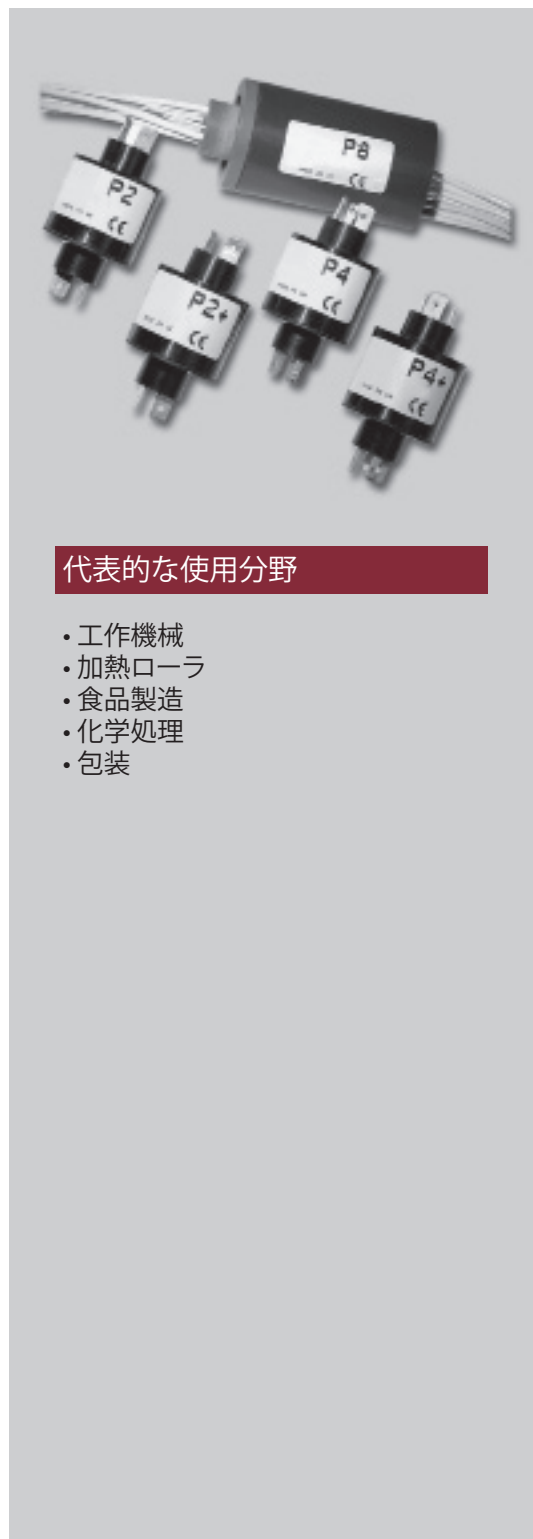
Pシリーズスリップリングは、水銀を使用していない小型の産業用スリップリングです。P2は容量7Aのリング2本で、P4は定格7Aと定格2Aのリング（それぞれ2本）で構成されています。いずれも完全なボールレースを備え、取り付け方向を選びません。P2+とP4+は容量14Aの電力回路を装備していますが、P4+はその他にも容量2Aの信号回路を2個搭載しています。容量14Aのリング8本から成るP8 Liteも用意しているPシリーズは、金リングと金合金製ブラシを特長としています。また、スパード型端子またはフライングリードを標準装備しているため、簡単に取り付けすることができます。

#### 特徴

- 水銀不使用
- 電力、信号、データを確実に伝送する信頼性の高い回転コネクタ
- 回転速度：400rpm/600 rpm
- スパード型端子またはフライングリードにより、容易な取り付けを実現

#### メリット

- 小型かつ堅牢な設計
- 金接点
- いずれの方向にも取り付け可能
- 食品・包装業界用途に最適な仕様



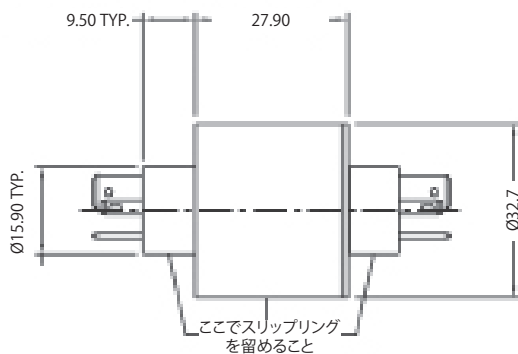
#### 代表的な使用分野

- 工作機械
- 加熱ローラ
- 食品製造
- 化学処理
- 包装

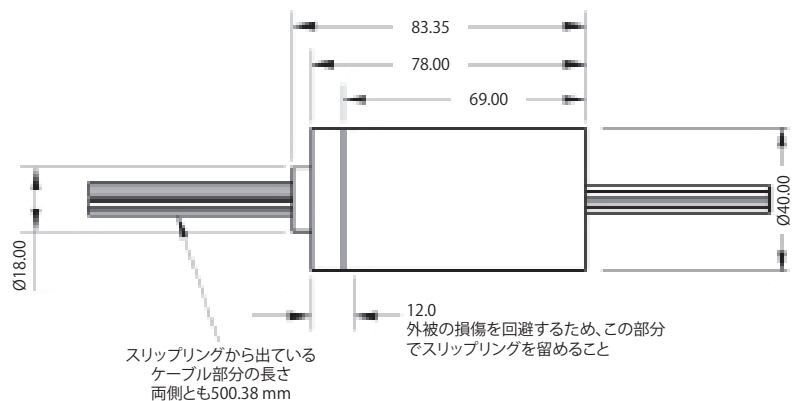
Pシリーズ仕様					
	P2	P4	P2+	P4+	P8 Lite
品番	80050-957 / 1028300-2	80050-958 / 1028300-4	80050-956	80050-955	80059-950
最大速度	400 rpm	400 rpm	400 rpm	400 rpm	600 rpm
電力回路	7 A回路 2個	7 A回路 2個	14 A回路 2個	14 A回路 2個	14 A回路 8個
信号回路	-	2 A回路 2個	-	2 A回路 2個	-
端子	0.8 x 6.35	0.8 x 6.35 0.8 x 2.80	0.8 x 6.35	0.8 x 6.35 0.8 x 2.80	ETFEフライングリード 電力用AWG#16 [PARA]
取り付け方法	図面を参照のこと				
最大電圧	240 VAC	240 VAC	240 VAC	240 VAC	240 VAC
動作温度範囲	-20~+90 °C	-20~+90 °C	-20~+90 °C	-20~+90 °C	-20~+80 °C
封止	-	-	-	-	IP22

\*耐用年数は、回転速度、環境、温度によって異なります。

## 寸法



P2、P2+、P4、P4+シリーズ



P8 Liteシリーズ

# 小型スリップリング

## RK4288

### 商用および軍事用のミニチュアスリップリング

#### 概要

スリップリングは、拘束されずに間欠または連続回転する必要がある電気機械システムにおいて、静止体から回転体に電力やデータを伝送する場合に使用します。

ミニチュアスリップリングは、スペースおよび質量の制限という非常に重要な課題を同時に解決します。RK4288には、ロータ、ブラシブロック、フレーム、ボールベアリング、および防塵カバーが含まれます。

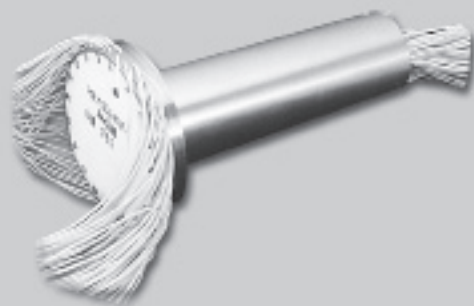
このスリップリングでは、回路間の幅を0.38 mmで配置し、直径が人間の髪の毛よりも細いブラシを使用して構成しています。

#### 特徴

- 回路間の寸法が0.38 mm
- 長さ83.8 mm、外径38.1 mm、95極の回路
- 金/金接点
- 最大回転速度40 rpm
- 15 mΩ低ノイズ仕様
- 長寿命

#### メリット

- 厳しい設計基準を満たし、高精度でコンパクトな設計
- 独自の金メッキ技術により、高信頼性、長寿命と、優れた効率を実現



#### 代表的な使用分野

高速性能を発揮するこのスリップリングは、以下を含む用途での使用で実績を上げています。

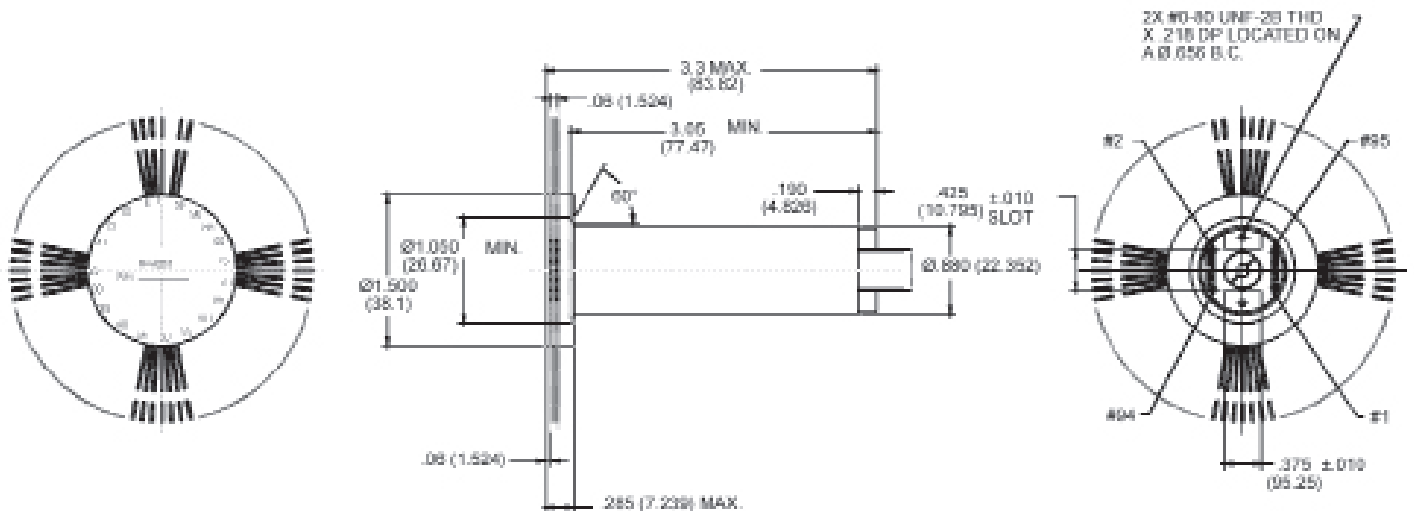
- 慣性航行システムのジンバル
- 衛星の回転抑制装置
- 地球深部掘削プロジェクト
- ミサイル兵器システム
- 無人航空機 (UAV)
- 航空カメラプラットフォーム



## RK4288の仕様

定格電流	1回路あたり0.8A
回路数	95極
リード線	AWG#30
絶縁耐圧	500V(テスト)
絶縁抵抗	1000Mohms@500VDC
回路抵抗	0.54Ω(リード線609.6mm)
始動トルク	240 gm cm
ノイズ	最大30 mΩ
回転速度	最大40 rpm
リード線長	各端で609.6mm

## RK4288の寸法



単位: インチ(mm)

# インテグレート型スリップリング

## AC7212

AC4598/AC6200とAC6355等の各スリップリングを統合した多極回路のスリップリング

### 概要

スリップリングは静止体から回転体に電力やデータを伝送するとともに、回転が制限されずに連続回転を必要とする電気機械システムに使用されます。

AC7212は、AC4598またはAC6200シリーズ製品の中空径内に下記の製品群を統合することにより多くの配線構成が可能になる製品です。

- AC6355
- AC6023
- AC7195
- AC7203
- AC7217
- AC7188
- AC7183

上記の型番において配線構成やシールの変更も可能です。

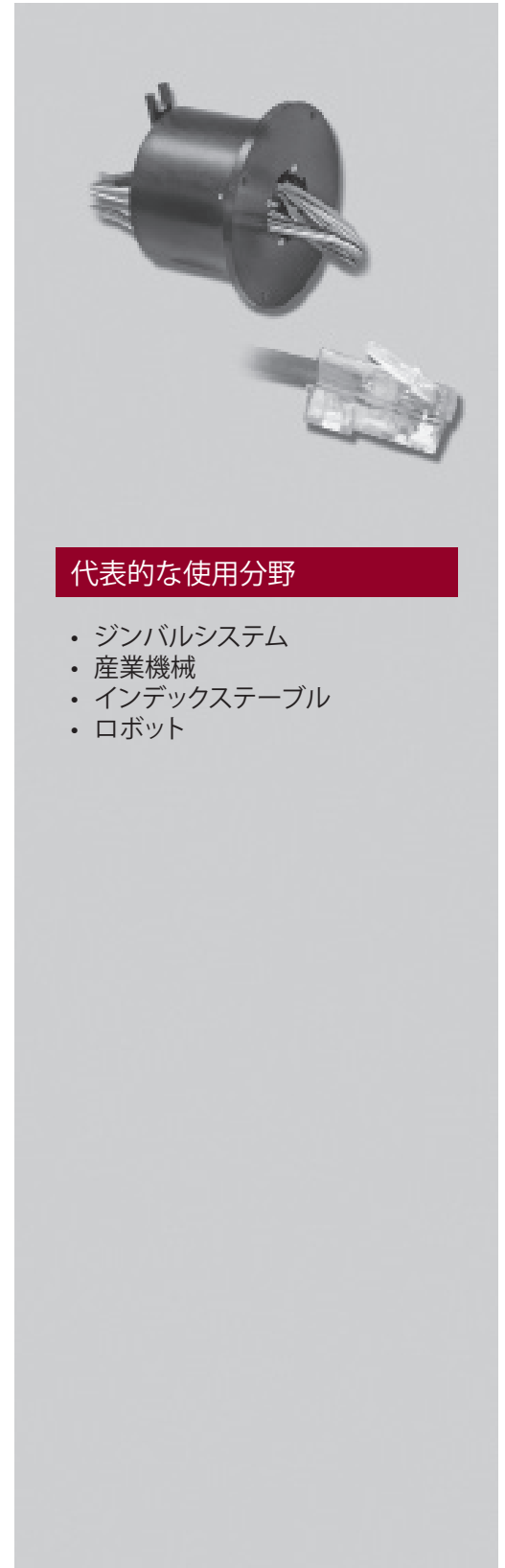
これらの組み合わせは、それぞれの型式のデータシートから様々な組み合わせ、回路構成を可能にします。フランジと回転防止タブは、組付けを容易にするため、外側のAC4598/AC6200に取り付けられています。

### 特徴

- 多様な配線構成
- 貴金属接点
- 最大回転数150rpm
- 防塵・防沫シール:オプション
- 取付フランジ付き

### メリット

- 電源回路と信号回路の物理的分離
- コンパクトでありながら極数の多い回路構成が可能
- 標準品の組合せにより配線構成が多岐にわたる



### 代表的な使用分野

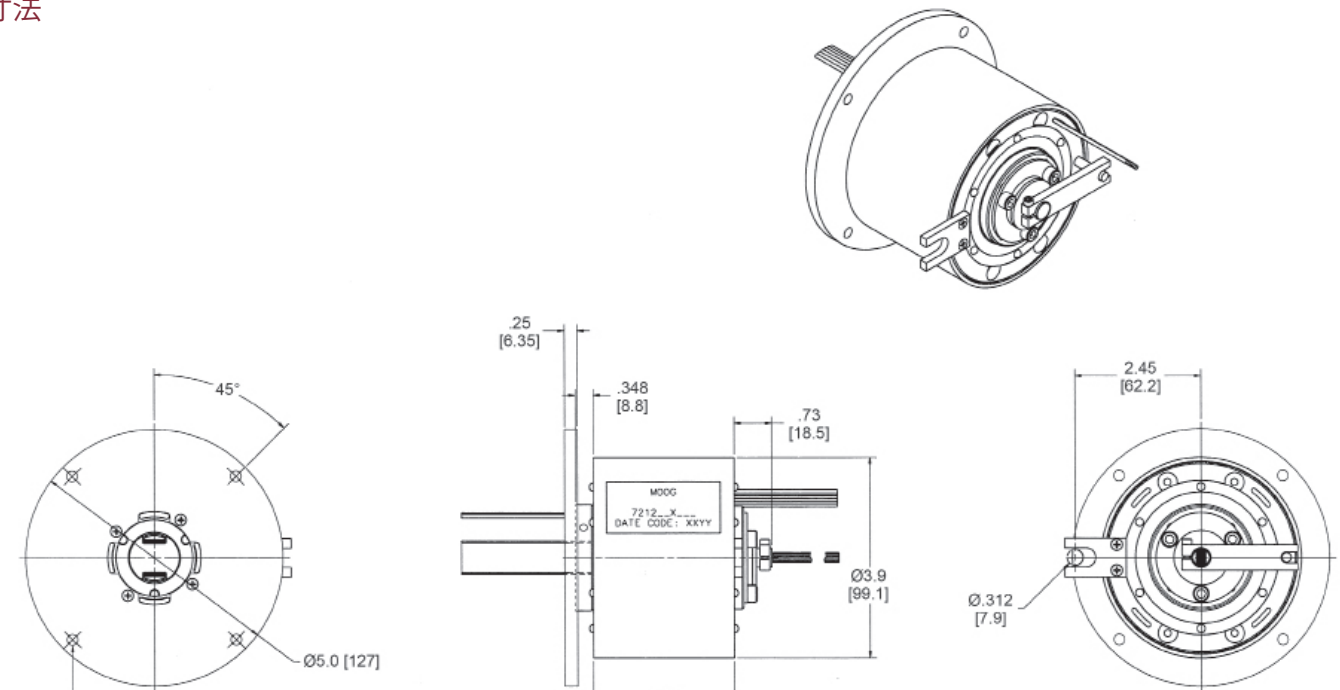
- ジンバルシステム
- 産業機械
- インデックステーブル
- ロボット

# インテグレート型スリップリング

AC7212 仕様		オプション
回転速度	150 rpm*(連続)	<ul style="list-style-type: none"> <li>防塵防沫シール</li> <li>リード線長さ:それぞれのデータシートを確認して下さい。</li> <li>内側のスリップリングを光ファイバーロータリージョイントもしくはRFジョイントに変更可能です。</li> </ul>
回路構成	外側のAC4598/AC6200、内側のAC6355, AC6023, AC7195, AC7203, AC7188, AC7183、の仕様はそれぞれのデータシートを確認して下さい。	
電圧	それぞれのデータシートを確認して下さい	
温度範囲	-40°C ~ +80°C	
接触材料	貴金属	
電流値	10A	

\*耐用年数は、回転速度、環境及び温度によって異なります。

## 寸法



4X Ø.215 THRU [5.5]  
EQ SP AS SHOWN ON A Ø4.500 B.C. [Ø114.3]

ピッチ Ø4.5(114.3)上に等間隔の0.215(5.5)穴 x 4

単位:インチ [mm]

図中の筐体長さ寸法“L”はAC4598/AC6200のデータシートを確認ください。

# インテグレート型スリップリング

## AC7036

AC6349とAC6355/AC7195の各スリップリングを統合し、高回路密度を実現

### 概要

無制限に断続または連続回転する電気機械システムに利用できるスリップリングは、静止体から回転体に電力やデータを伝送する機能を備えています。

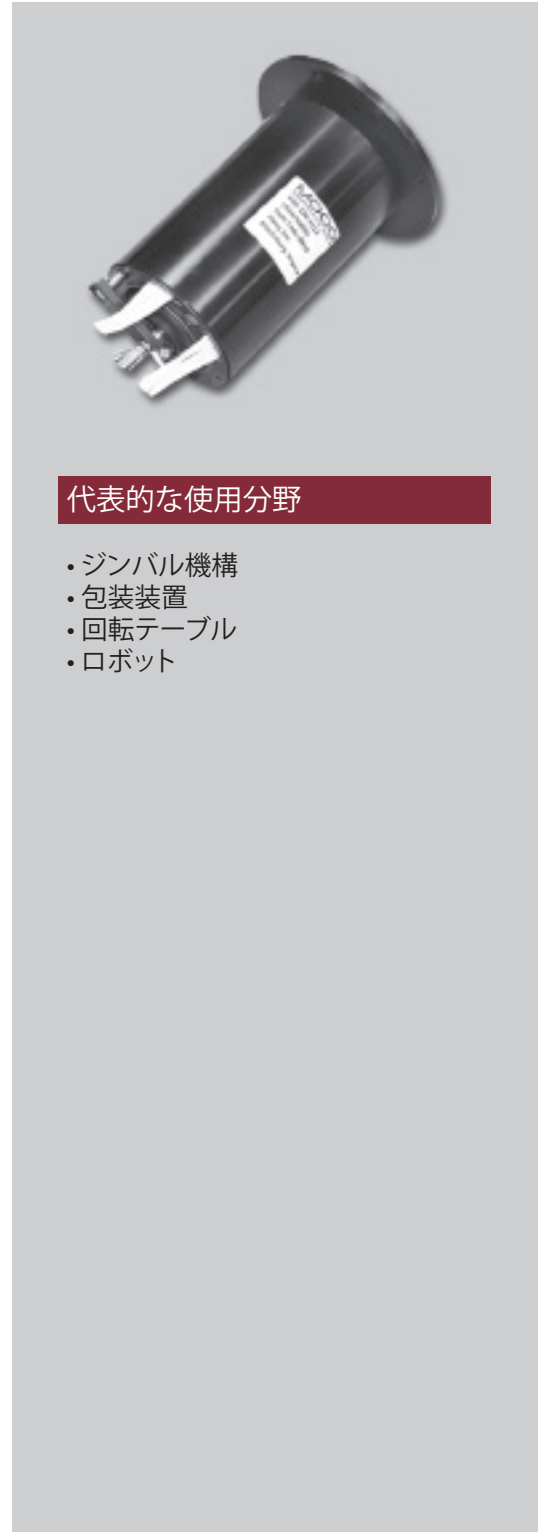
AC7036は、高い評価を得ている2種類のスリップリング、すなわちAC6349中空型とAC6355/AC7195小型スリップリングを統合して1つのコンパクトなパッケージにまとめた製品です。AC6349の貫通穴にAC6355/AC7195を挿入した構造のAC7036は、長さ165.1 mm、直径78.7 mmという小型設計でありながら、さまざまな回路構成（15A回路は最大24個、2A回路は36個または56個）に対応しています。なお、外側のAC6349型スリップリングは15A回路が6個、12個、18個、24個の回路構成が可能で、内側のスリップリングは2A回路、5A回路、10A回路、同軸回路の他、イーサネット構成することができます。

### 特徴

- 回路のさまざまな組み合わせが可能
- 高回路密度
- 貴金属接点
- 連続回転速度150 rpm (最大)
- フライングリード線
- 堅牢な筐体（ブラックアルマイト仕上げ）
- イーサネットオプション有

### メリット

- 電源（外側）と信号（内側）間を絶縁
- 小型設計
- 低トルク
- ロータフランジで簡単に取り付けることが可能



### 代表的な使用分野

- ジンバル機構
- 包装装置
- 回転テーブル
- ロボット

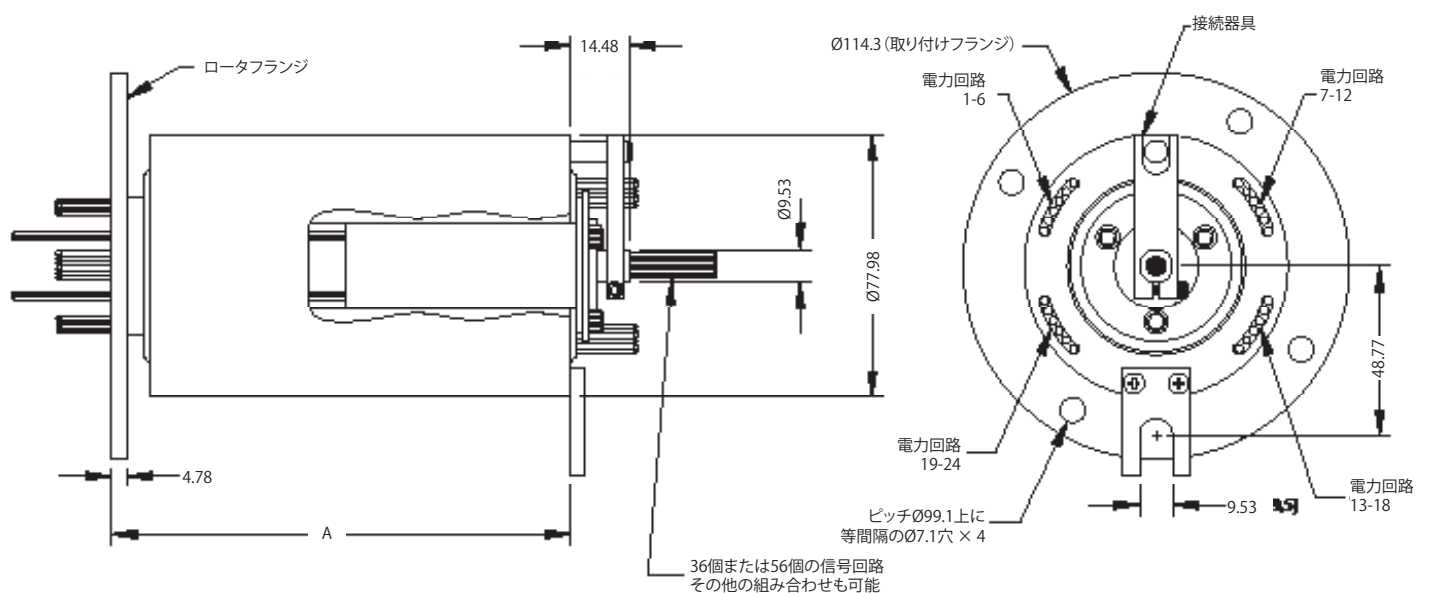
# インテグレート型スリップリング

AC7036 仕様		オプション
回転速度	150 rpm*	<ul style="list-style-type: none"> <li>・ シール</li> <li>・ リード線延長</li> <li>・ ハーネス加工</li> <li>・ イーサネット対応(AC6349)</li> </ul>
回路数	調整可能 (AC6349とAC6355/AC7195のデータシートを参照)	
リード線の長さ	最低508 mm	
リード線の太さ	外側:AWG#14 内部:AC6355/AC7195のデータシートを参照	
電圧	外側:15 A回路で440 VAC 内側:240VAC	
動作温度範囲	-40~+80 °C	
接触材料	外側:銀 / 銀 内側:金 / 金	
定格電流	外側:15A 内側:2 A、5 A、10 A	
ノイズ	60 mΩ以下	

\*耐用年数は、回転速度、環境、温度によって異なります。

品番	A (mm)
AC7036-6	77.72
AC7036-12	107.70
AC7036-18	137.92
AC7036-24	168.15

## 寸法



# イーサネット対応およびHD (高解像度) ビデオ対応スリップリング

## SRA-73799 / SRA-73806

### イーサネット対応スリップリングカプセル

#### 概要

スリップリングは、拘束されずに間欠また連続回転する必要がある電気機械システムにおいて、静止体から回転体に電力やデータを伝送する場合に使用します。

SRA-73799およびSRA-73806は、評価の高いSRA-73625をベースとする製品で、100BaseTまたは1000BaseTイーサネット通信と、2 Aの信号 / 電力回路への接続が可能です。イーサネットケーブルはRJ45コネクタに結線され、すぐに接続できる状態で提供されます。

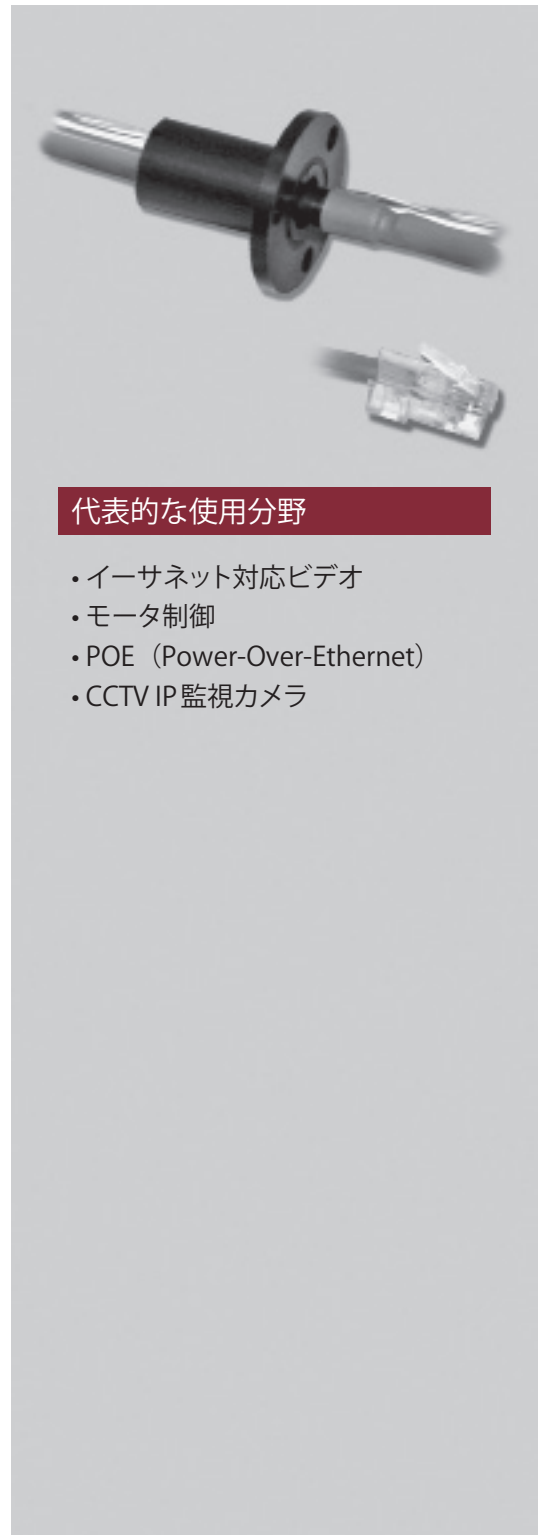
SRA-73799およびSRA-73806は、金・金接点を搭載し、電気的ノイズが非常に小さく、高性能なスリップリングです。

#### 特徴

- IEEE 802.3規格に完全準拠
  - 10BaseT
  - 100BaseTx
  - 100BaseT2
  - 1000BaseT
- 最大連続回転速度 250 rpm
- リード線長さ 304.8 mm、609.6 mm、914.4 mm、1219.2 mm
- 100BaseTまたは1000BaseTイーサネットおよび2 A回路

#### メリット

- コンパクトサイズ
- イーサネットへのプラグ・アンド・プレイ接続



#### 代表的な使用分野

- イーサネット対応ビデオ
- モーター制御
- POE (Power-Over-Ethernet)
- CCTV IP 監視カメラ

# イーサネット対応およびHD (高解像度) ビデオ対応スリップリング

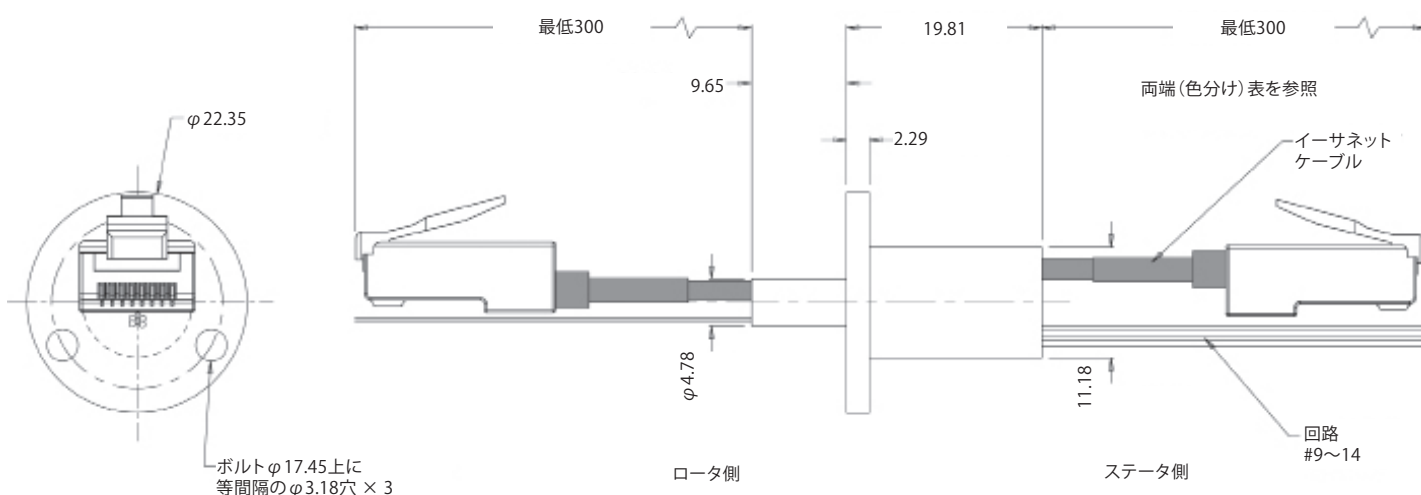
SRA-73799 / SRA-73806 の仕様		オプション
回転速度	250 rpm* (連続)	・ リード線の長さ 標準：304.8 mm オプション：609.6 mm、914.4 mm、1219.2 mm
イーサネット接続	10 / 100BaseT および 1000BaseT	
回路オプション	イーサネット、2 A	
電圧	電力回路は AC 240 V	
動作温度範囲	-40 ~ +80 °C	
接触材料	金 / 金	
定格電流	2 A	

\* 耐用年数は、回転速度、環境、温度によって異なります。

SRA-73799 リード線色分け			
回路番号	色	回路番号	色
1	1000BaseT イーサネット ケーブル	9	黒
2		10	茶
3		11	赤
4		12	橙
5		13	黄
6		14	緑
7			
8			

SRA-73806 リード線色分け			
回路番号	色	回路番号	色
1	100BaseT イーサネット ケーブル	9	黄
2		10	緑
3		11	青
4		12	紫
5	黒	13	灰
6	茶		
7	赤		
8	橙		

## SRA-73799 / SRA-73806 の寸法



# イーサネット対応およびHD (高解像度) ビデオ対応スリップリング

## SRA-73798 / SRA-73805

### イーサネット対応スリップリングカプセル

#### 概要

スリップリングは、拘束されずに間欠また連続回転する必要がある電気機械システムにおいて、静止体から回転体に電力やデータを伝送する場合に使用します。

SRA-73798およびSRA-73805は、100BaseTまたは1000BaseTイーサネット通信と、2 Aの信号 / 電力回路への接続が可能です。イーサネットケーブルはRJ45コネクタに結線され、すぐに接続できる状態で提供されます。

SRA-73798およびSRA-73805は、金・金接点を搭載し、電氣的ノイズが非常に小さく、高性能なスリップリングです。

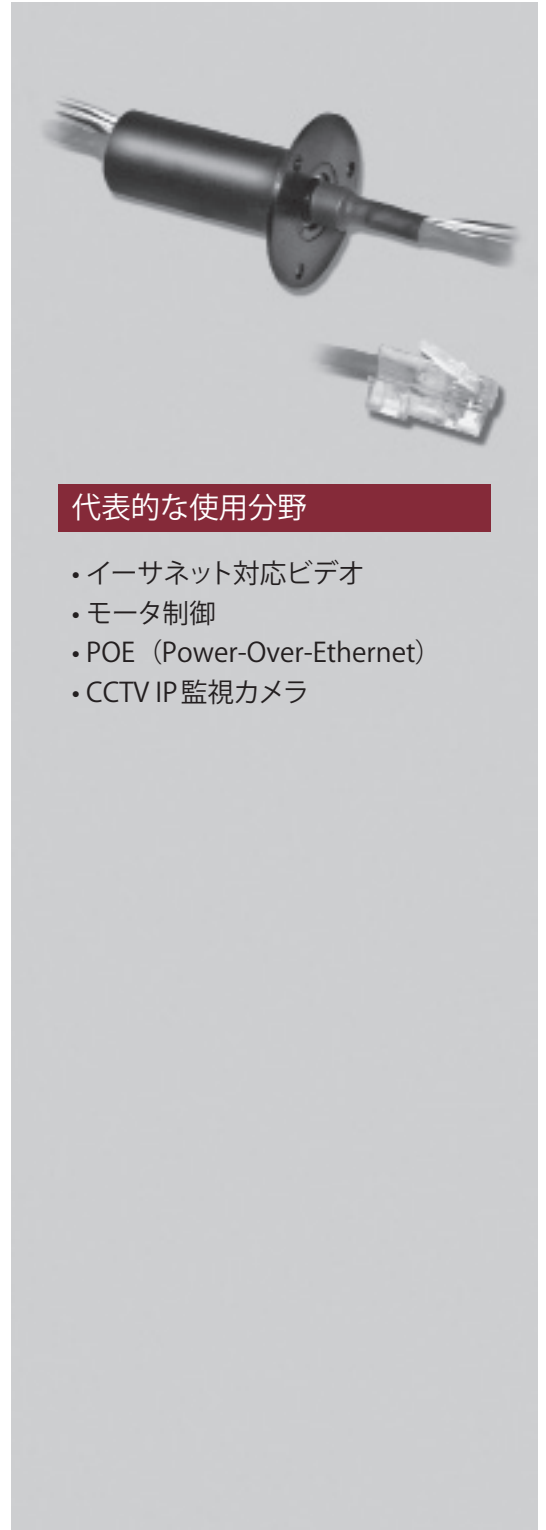
#### 特徴

- IEEE 802.3 規格に完全準拠
  - 10BaseT
  - 100BaseTx
  - 100BaseT2
  - 1000BaseT
- 最大連続回転速度 250 rpm
- リード線長さ 304.8 mm、609.6 mm、914.4 mm、1219.2 mm
- 100BaseTまたは1000BaseTイーサネットおよび2 A回路

#### メリット

- コンパクトサイズ
- イーサネットへのプラグ・アンド・プレイ接続

**\*この製品の入手性については弊社にお問い合わせください。**



#### 代表的な使用分野

- イーサネット対応ビデオ
- モーター制御
- POE (Power-Over-Ethernet)
- CCTV IP 監視カメラ



# イーサネット対応およびHD (高解像度) ビデオ対応スリップリング

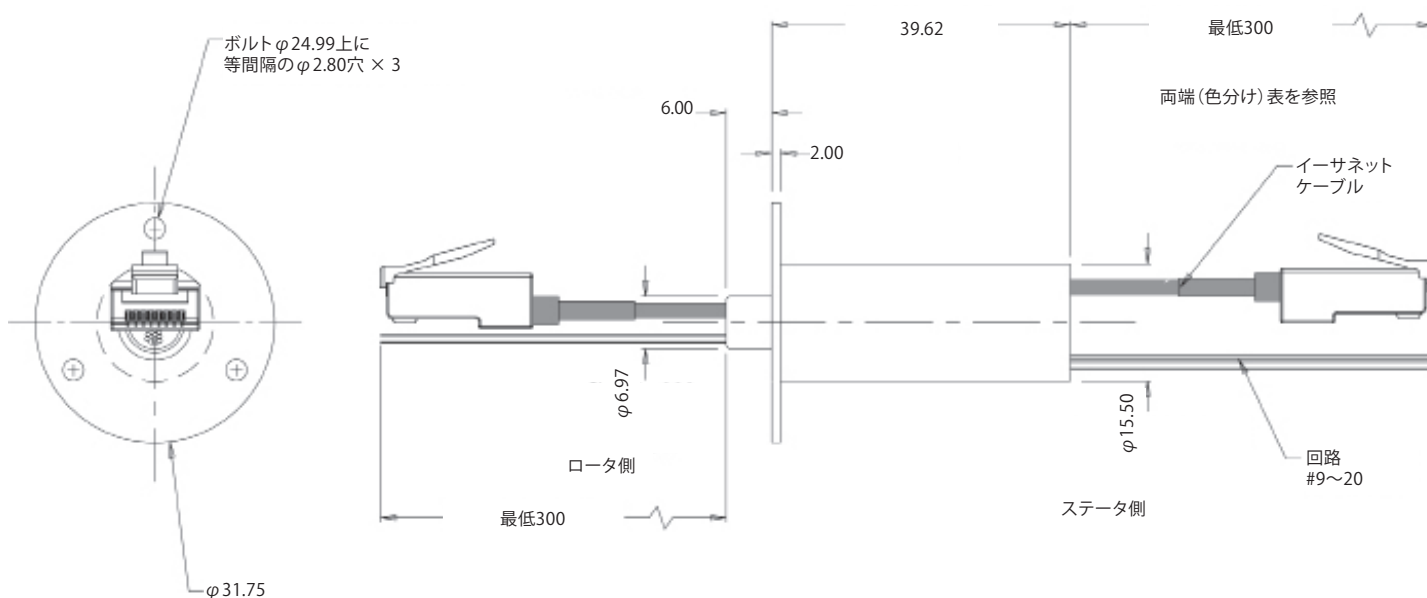
SRA-73798 / SRA-73805 の仕様		オプション
回転速度	250 rpm* (連続)	・ リード線の長さ 標準 304.8 mm オプション 609.6 mm、914.4 mm、1219.2 mm
イーサネット接続	10 / 100BaseT および 1000BaseT	
回路オプション	イーサネット、2 A	
電圧	電力回路は AC 210 V	
動作温度範囲	-40 ~ +80 °C	
接触材料	金 / 金	
定格電流	2 A	

\* 耐用年数は、回転速度、環境、温度によって異なります。

SRA-73798 リード線色分け			
回路番号	色	回路番号	色
1	1000BaseT イーサネット ケーブル	11	赤
2		12	橙
3		13	黄
4		14	緑
5		15	青
6		16	紫
7		17	灰
8		18	白
9	黒	19	白-黒
10	茶	20	白-茶

SRA-73805 リード線色分け			
回路番号	色	回路番号	色
1	100BaseT イーサネット ケーブル	11	青
2		12	紫
3		13	灰
4		14	白
5	黒	15	白-黒
6	茶	16	白-茶
7	赤		
8	橙		
9	黄		
10	緑		

## SRA-73798 / SRA-73805 の寸法



# イーサネット対応およびHD (高解像度) ビデオ対応スリップリング

## SRA-73810

### HD (高解像度) ビデオ対応スリップリングカプセル

#### 概要

スリップリングは、拘束されずに間欠または連続回転する必要がある電気機械システムにおいて、静止体から回転体にビデオ、電力、データを伝送する場合に使用します。

SRA-73810は、HD-SDI通信と、12個の2A回路の接続が可能です。RG179同軸ケーブルは、ビデオ伝送に使用されます。同軸ケーブルはBNCコネクタに結線され、すぐに設置可能な状態で提供されます。

SRA-73810は、金・金接点を搭載し、電氣的ノイズが非常に小さく、高性能なスリップリングです。

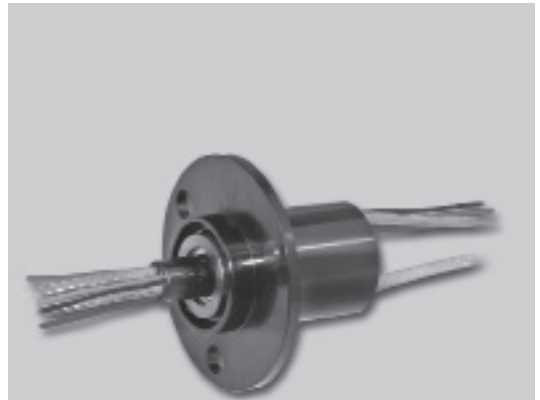
#### 特徴

- 下記に適合
  - SMPTE 259 M (SD-SDI)
  - SMPTE 292 M (HD-SDI)
- 最大連続回転速度 250 rpm
- リード線長さ 304.8 mm、609.6 mm、914.4 mm、1219.2 mm
- 同軸ケーブル1本および12個の2A回路の接続が可能

#### メリット

- コンパクトサイズ
- プラグ・アンド・プレイ同軸ケーブル接続

**\*この製品の入手性については弊社にお問い合わせください。**



#### 代表的な使用分野

- 防犯カメラ
- 回転式ビデオ表示
- カメラジブ
- ビデオカメラヘッド  
左右回転 / 傾斜

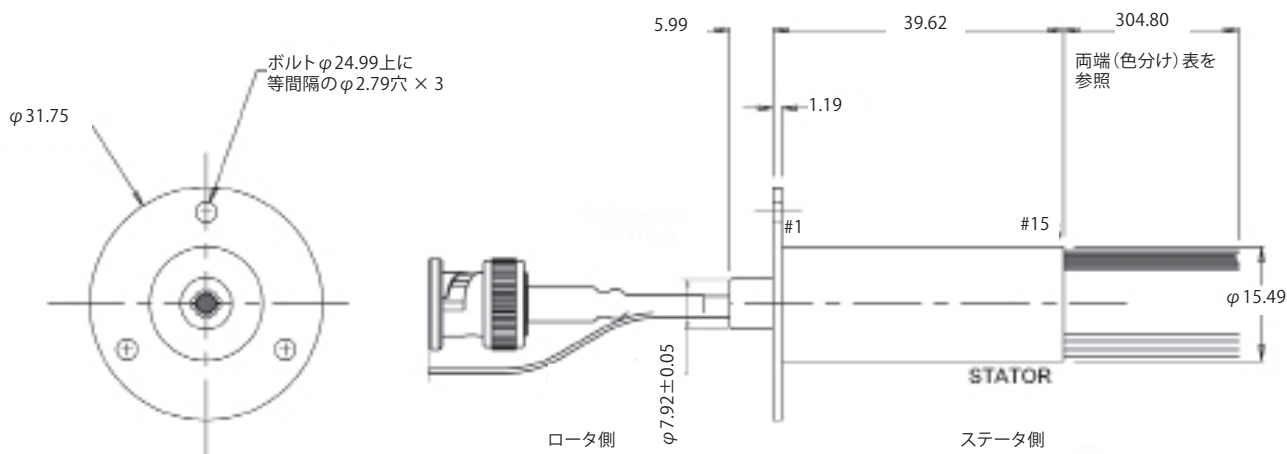
# イーサネット対応およびHD (高解像度) ビデオ対応スリップリング

SRA-73810の仕様		オプション
回転速度	250 rpm*	<ul style="list-style-type: none"> <li>リード線の長さ 標準：304.8 mm オプション：609.6 mm、914.4 mm、1219.2 mm</li> <li>フランジ無</li> </ul>
ビデオ接続	HD-SDI / SD-SDI	
回路オプション	ビデオ、12個の2A回路	
電圧	標準回路はDC 210 V / AC 240 V	
動作温度範囲	-40 ~ +80 °C	
接触材料	金	
定格電流	2 A (AWG 26)	

\* 耐用年数は、回転速度、環境、温度によって異なります。

リード線色分け			
回路番号	色	回路番号	色
1	黒	9	灰
2	茶	10	白
3	赤	11	白-黒
4	橙	12	白-茶
5	黄	13	シールド
6	緑	14	同軸
7	青	15	シールド
8	紫		

## SRA-73810の寸法



# イーサネット対応およびHD (高解像度) ビデオ対応スリップリング

## AC7203

### イーサネット対応スリップリングカプセル

#### 概要

スリップリングは、拘束されずに間欠または連続回転する必要がある電気機械システムにおいて、静止体から回転体に電力やデータを伝送する場合に使用します。

評価の高いAC6023シリーズをベースとするAC7203は、100BaseTまたは1000BaseTイーサネット通信と2 A、5 Aおよび10 Aの電力回路への接続が可能です。10 / 100BaseTおよび1000BaseT (ギガビットイーサネット) 両方のオプションがあります。イーサネットケーブルはRJ45コネクタに結線され、すぐに接続できる状態で提供されます。

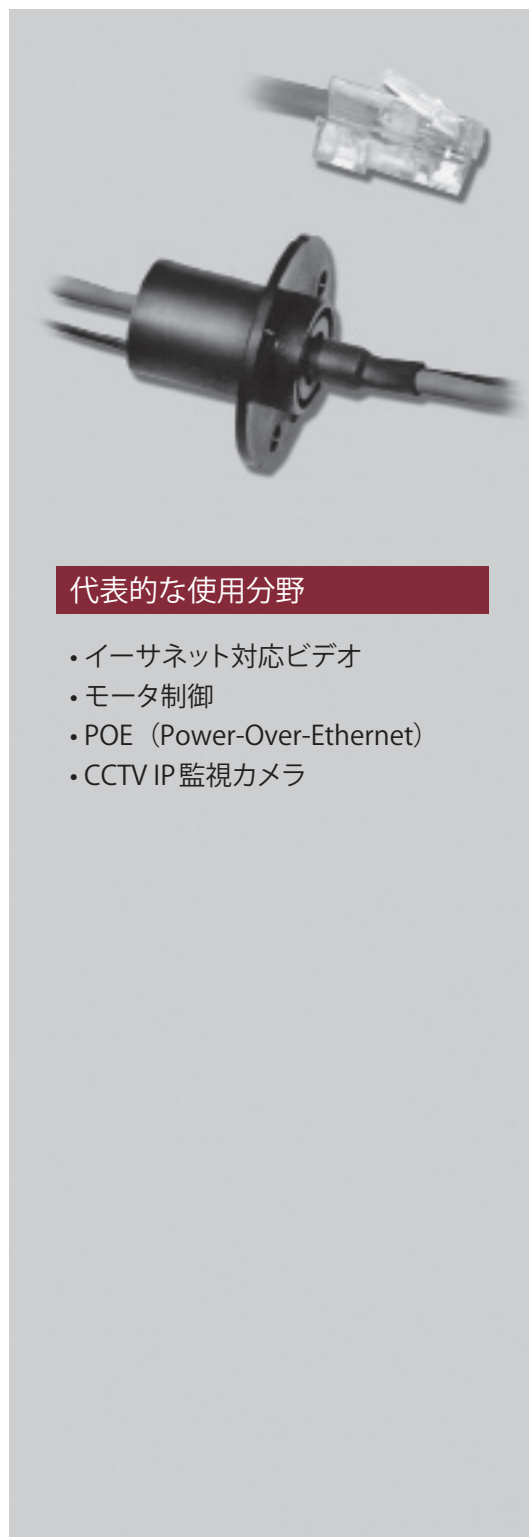
AC7203は、金・金接点を搭載し、電氣的ノイズが非常に小さく、高性能なスリップリングです。

#### 特徴

- IEEE 802.3規格に完全準拠
  - 10BaseT
  - 100BaseTx
  - 100BaseT2
  - 1000BaseT
- 最大連続回転速度 250 rpm
- リード線長さ 304.8 mm、609.6 mm、914.4 mm、1219.2 mm
- イーサネット 2 A、5 A および 10 A 回路のさまざまな組み合わせの接続が可能
- 防塵および防沫シール

#### メリット

- コンパクトサイズ
- イーサネットへのプラグ・アンド・プレイ接続



#### 代表的な使用分野

- イーサネット対応ビデオ
- モーター制御
- POE (Power-Over-Ethernet)
- CCTV IP 監視カメラ

# イーサネット対応およびHD (高解像度) ビデオ対応スリップリング

AC7203の仕様		オプション
回転速度	250 rpm* (連続)	<ul style="list-style-type: none"> <li>防塵および防沫シール</li> <li>リード線の長さ 標準 304.8 mm オプション 609.6 mm、914.4 mm、1219.2 mm</li> <li>フランジなし</li> <li>金属製ハウジング</li> </ul>
イーサネット接続	10 / 100BaseT および 1000BaseT	
回路オプション	イーサネット、2 A、5 A、10 A	
電圧	電力回路は AC 240 V	
動作温度範囲	-40 ~ +80 °C	
接触材料	金 / 金	
定格電流	2 A ~ 10 A	

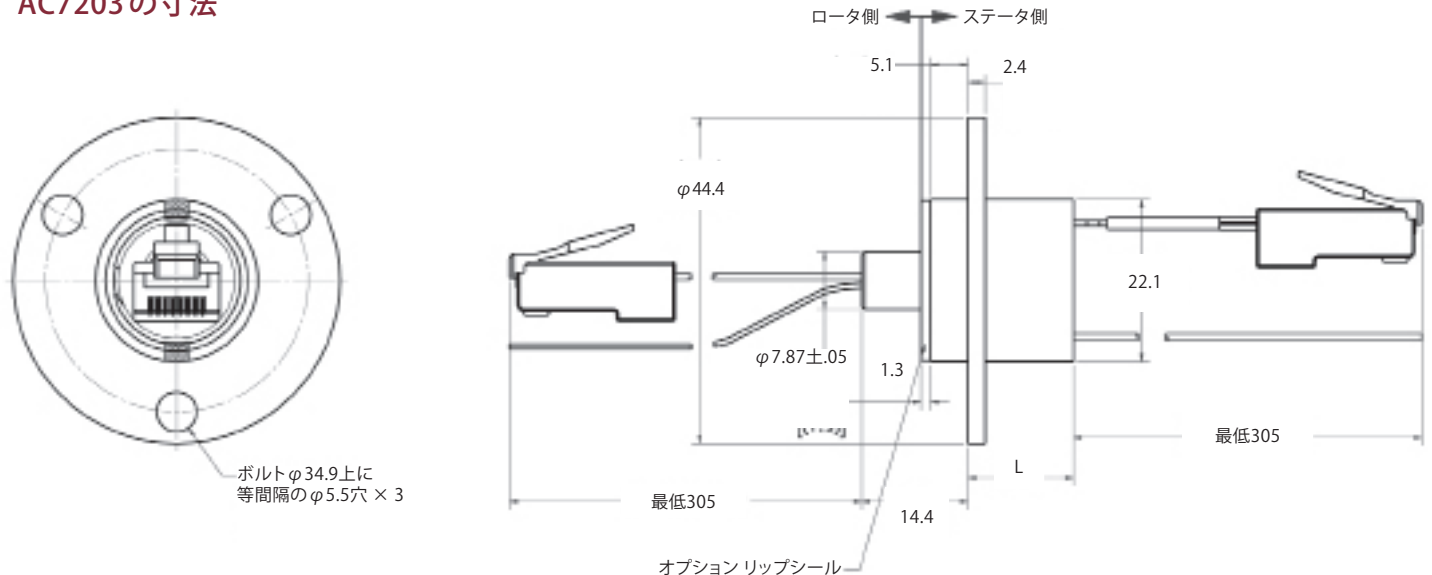
\* 耐用年数は、回転速度、環境、温度によって異なります。

品番	回路数				
	直流電流			イーサネット	
	2 A	5 A	10 A	100BaseT	1000BaseT
AC7203-6				1	
AC7203-12	6			1	
AC7203-12V		2		1	
AC7203-12G					1
AC7203-18	12			1	
AC7203-18V	6	2		1	
AC7203-18X	2		2	1	
AC7203-18G	6				1
AC7203-18GV		2			1
AC7203-24	18			1	
AC7203-24V	12	2		1	
AC7203-24X	8		2	1	
AC7203-24G	12				1
AC7203-24GV	6	2			1
AC7203-24GX	2		2		1
AC7203-24GG					2

品番	L (mm)
AC7203-6	14.5
AC7203-12	21.3
AC7203-18	28.2
AC7203-24	35.1

(注) 色については工場にお問い合わせください。

## AC7203の寸法



# イーサネット対応およびHD (高解像度) ビデオ対応スリップリング

## AC7188

### HD (高解像度) ビデオ対応スリップリングカプセル

#### 概要

スリップリングは、拘束されずに間欠また連続回転する必要がある電気機械システムにおいて、静止体から回転体にビデオ、電力、データを伝送する場合に使用します。

評価の高いAC6023シリーズをベースとするAC7188は、HD-SDI通信と、2 Aおよび5 Aの電力またはデータ回路への接続が可能です。RG179同軸ケーブルは、ビデオ伝送に使用されます。同軸ケーブルはBNCコネクタに結線され、すぐに設置可能な状態で提供されます。

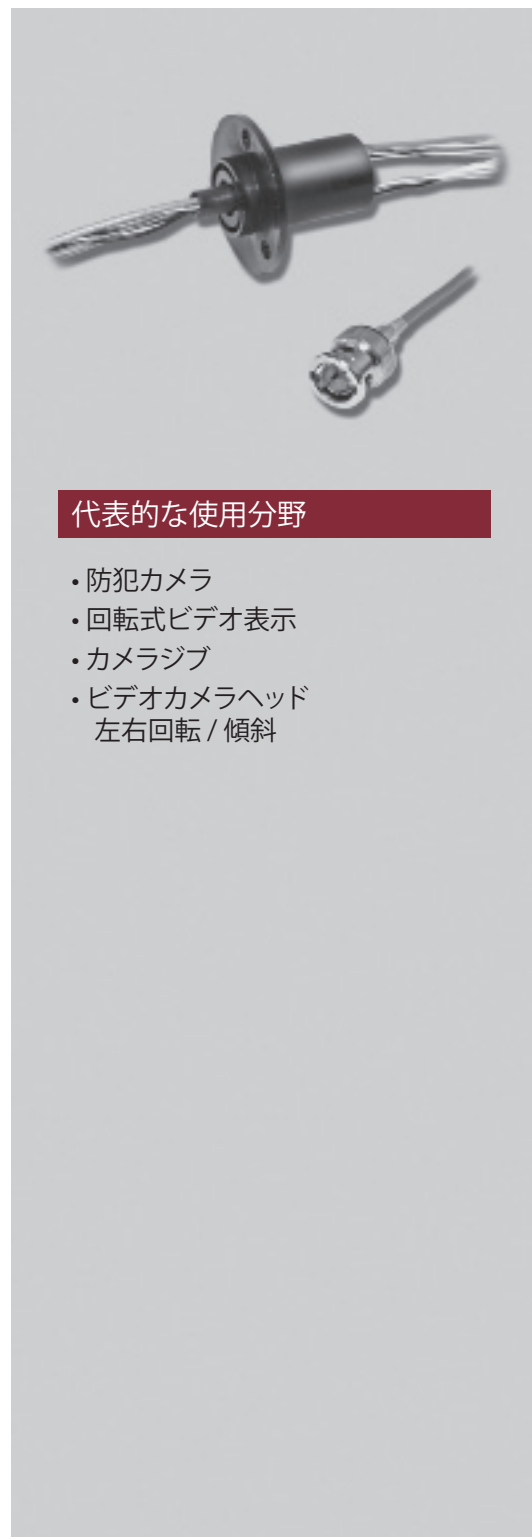
AC7188は、金・金接点を搭載し、電氣的ノイズが非常に小さく、高性能なスリップリングです。

#### 特徴

- 下記に適合
  - SMPTE 259 M (SD-SDI)
  - SMPTE 292 M (HD-SDI)
- 最大連続回転速度 250 rpm
- リード線長さ 304.8 mm、609.6 mm、914.4 mm、1219.2 mm
- 同軸ケーブル、2Aおよび5A回路のさまざまな組み合わせの接続が可能
- 防塵および防沫シール

#### メリット

- コンパクトサイズ
- プラグ・アンド・プレイ同軸ケーブル接続



#### 代表的な使用分野

- 防犯カメラ
- 回転式ビデオ表示
- カメラジブ
- ビデオカメラヘッド  
左右回転 / 傾斜

# イーサネット対応およびHD (高解像度) ビデオ対応スリップリング

AC7188の仕様		オプション
回転速度	250 rpm*	<ul style="list-style-type: none"> <li>防塵および防沫シール</li> <li>リード線の長さ 標準：304.8 mm オプション：609.6 mm、914.4 mm、1219.2 mm</li> <li>フランジなし</li> <li>金属製ハウジング</li> </ul>
ビデオ接続	HD-SDI	
回路オプション	ビデオ、2 Aおよび5 A	
電圧	標準回路はDC 210 V / AC 240 V	
動作温度範囲	-40 ~ +80 °C	
接触材料	金	
定格電流	2 A (AWG28) および5 A (AWG20)	

\* 耐用年数は、回転速度、環境、温度によって異なります。

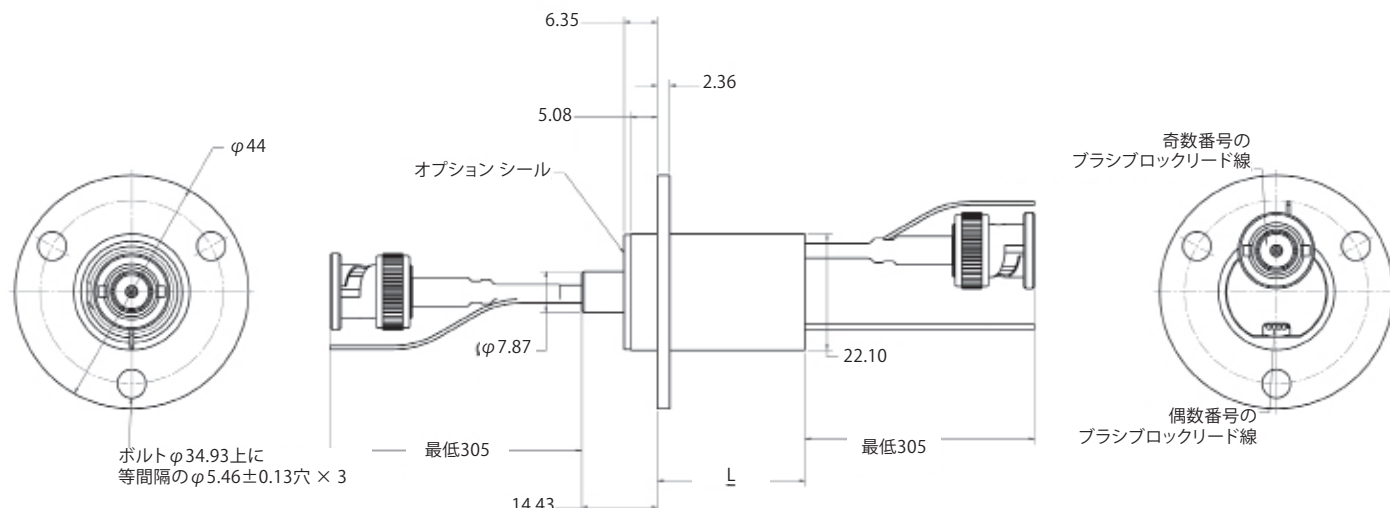
回路数			
品番	直流電流		HD-SDI
	2 A	5 A	RG179
AC7188-18	8		1
AC7188-18V	2	2	1
AC7188-24	14		1
AC7188-24V	8	2	1

品番	L
AC7188-18 / 18V	28.1 mm
AC7188-24 / 24V	34.9 mm

品番	リード線
AC7188	304.8 mm
AC7188-A	609.6 mm
AC7188-B	914.4 mm
AC7188-C	1219.2 mm

リード線							
AC7188-18		AC7188-18V		AC7188-24		AC7188-24V	
回路番号	色 / AWG回路	回路番号	色 / AWG回路	回路番号	色 / AWG回路	回路番号	色 / AWG回路
1	黒 / 28	1	黒 / 20	1	黒 / 28	1	黒 / 20
2	茶 / 28	2	橙 / 28	2	茶 / 28	2	黒 / 20
3	赤 / 28	3	同軸	3	赤 / 28	3	青 / 28
4	橙 / 28	4	黄 / 28	4	橙 / 28	4	紫 / 28
5	同軸	5	黒 / 20	5	黄 / 28	5	同軸
6	黄 / 28			6	緑 / 28	6	灰 / 28
7	緑 / 28			7	青 / 28	7	白 / 28
8	青 / 28			8	紫 / 28	8	白-黒 / 28
9	紫 / 28			9	同軸	9	白-茶 / 28
				10	灰 / 28	10	白-赤 / 28
				11	白 / 28	11	白-橙 / 28
				12	白-黒 / 28		
				13	白-茶 / 28		
				14	白-赤 / 28		
				15	白-橙 / 28		

## AC7188の寸法



# イーサネット対応およびHD (高解像度) ビデオ対応スリップリング

## SRA-73811

### HD (高解像度) デュアルチャンネルビデオ対応 スリップリングカプセル

#### 概要

スリップリングは、拘束されずに間欠または連続回転する必要がある電気機械システムにおいて、静止体から回転体にビデオ、電力、データを伝送する場合に使用します。

SRA-73811は、HD-SDI通信を2チャンネルと4個の2 A回路の接続が可能です。RG179同軸ケーブルは、ビデオ伝送に使用されます。同軸ケーブルはBNCコネクタに結線され、すぐに設置可能な状態で提供されます。

SRA-73811は、金・金接点を搭載し、電気的ノイズが非常に小さく、高性能なスリップリングです。

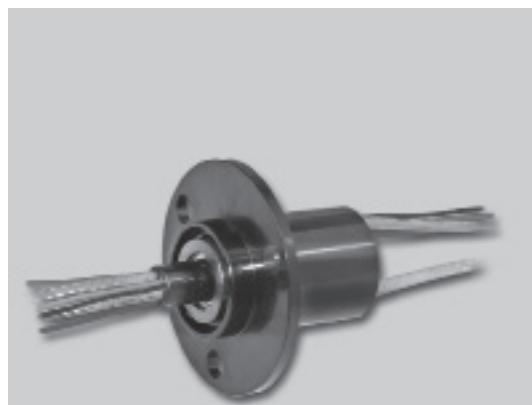
#### 特徴

- 下記に適合
  - SMPTE 259 M (SD-SDI)
  - SMPTE 292 M (HD-SDI)
- 最大連続回転速度 250 rpm
- リード線長さ 304.8 mm、609.6 mm、914.4 mm、1219.2 mm
- 同軸ケーブル2本および4個の2 A回路の接続が可能

#### メリット

- コンパクトサイズ
- プラグ&プレイ同軸ケーブル接続

**\*この製品の入手性については弊社にお問い合わせください。**



#### 代表的な使用分野

- 防犯カメラ
- 回転式ビデオ表示
- カメラジブ
- ビデオカメラヘッド  
左右回転 / 傾斜



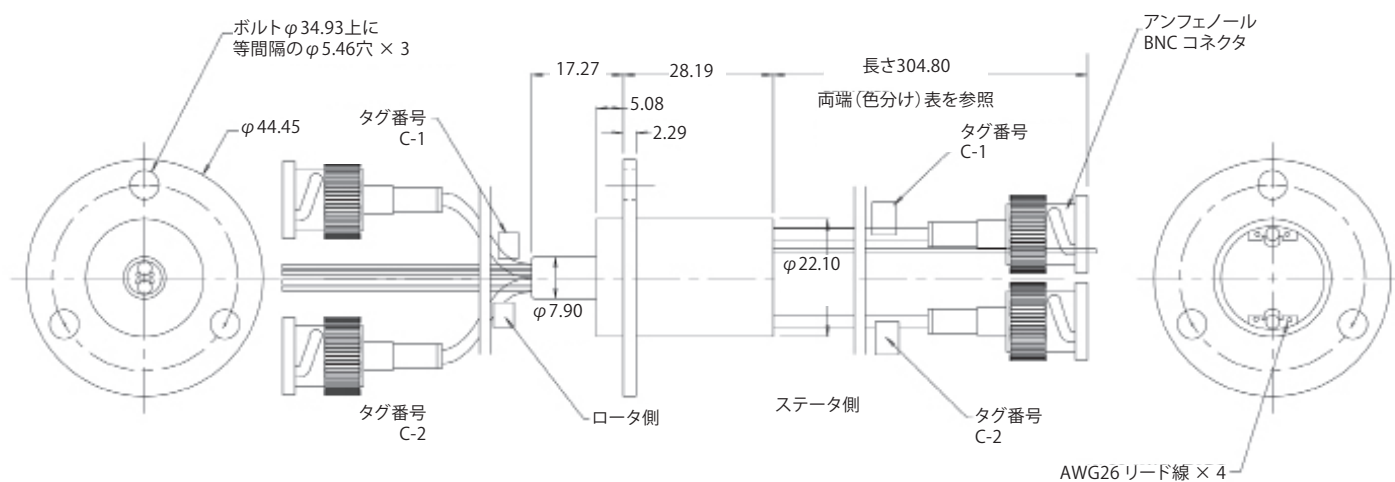
# イーサネット対応およびHD (高解像度) ビデオ対応スリップリング

SRA-73811 の仕様		オプション
回転速度	250 rpm*	<ul style="list-style-type: none"> <li>リード線の長さ 標準：304.8 mm オプション：609.6 mm、914.4 mm、1219.2 mm</li> <li>フランジ無</li> </ul>
ビデオ接続	HD-SDI / SD-SDI	
回路オプション	ビデオ2台、4個の2A回路	
電圧	標準回路はDC 210 V / AC 240 V	
動作温度範囲	-40 ~ +80 °C	
接触材料	金	
定格電流	2 A (AWG 26)	

\* 耐用年数は、回転速度、環境、温度によって異なります。

リード線色分け			
回路番号	色	タグ番号	回路番号
1	シールド	C-1	1
2	同軸		
3	シールド		
4	黒	-	2
5	茶	-	3
6	赤	-	4
7	橙	-	5
8	シールド	C-2	6
9	同軸		
10	シールド		

## SRA-73811 の寸法



# イーサネット対応およびHD (高解像度) ビデオ対応スリップリング

## AC7217

### イーサネット対応およびHD (高解像度) ビデオ対応スリップリングカプセル

#### 概要

スリップリングは、拘束されずに間欠または連続回転する必要がある電気機械システムにおいて、静止体から回転体にビデオ、電力、データを伝送する場合に使用します。

評価の高いAC6355シリーズをベースとするAC7217は、イーサネットおよびHD-SDI通信と、2 A、5 A、10 Aの電力またはデータ回路およびアナログ同軸ケーブルを組み合わせた接続が可能です。イーサネットケーブルはRJ45コネクタに、HD-SDIケーブルはBNCコネクタに結線され、すぐに設置可能な状態で提供されます。

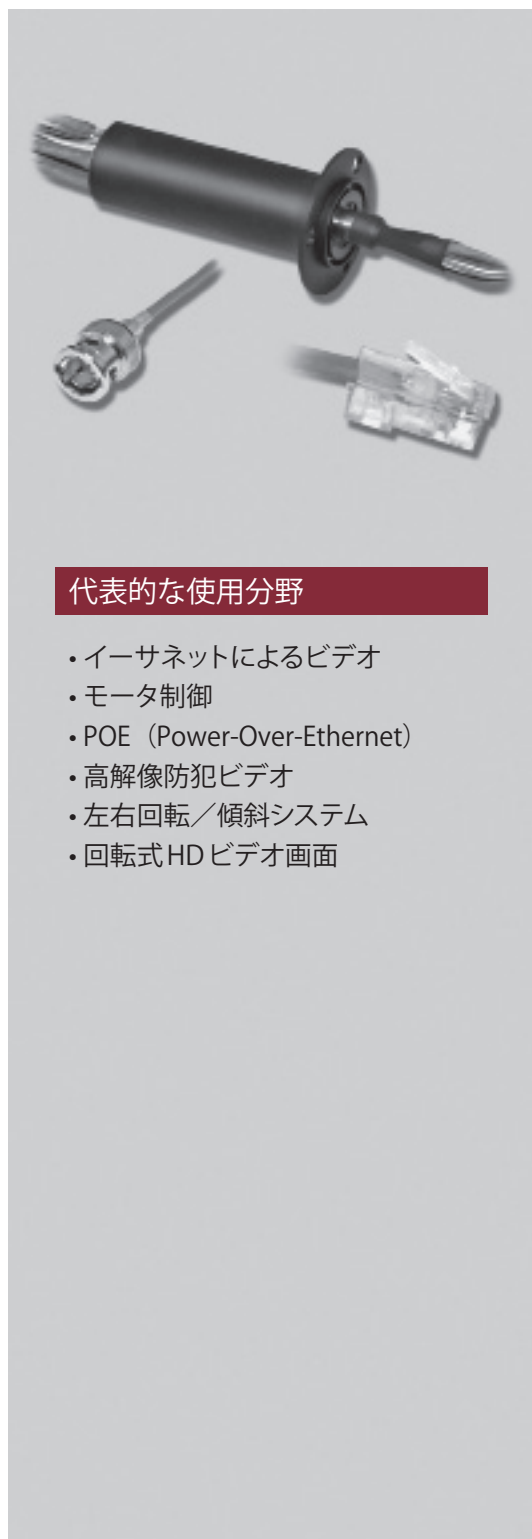
AC7217は、金・金接点を搭載し、電氣的ノイズが非常に小さく、高性能なスリップリングです。

#### 特徴

- IEEE 802.3規格に準拠
  - 10BaseT
  - 100BaseTx
  - 100BaseT2
  - 1000BaseT
- HD-SDIに適合
- 最大連続回転速度 250 rpm
- リード線長さ 609.6 mm、1219.2 mm
- 多重回路構成
- 防塵および防沫シール

#### メリット

- コンパクトサイズ
- イーサネットへのプラグ・アンド・プレイおよびHD-SDIビデオ接続



#### 代表的な使用分野

- イーサネットによるビデオ
- モーター制御
- POE (Power-Over-Ethernet)
- 高解像度防犯ビデオ
- 左右回転／傾斜システム
- 回転式HDビデオ画面

# イーサネット対応およびHD (高解像度) ビデオ対応スリップリング

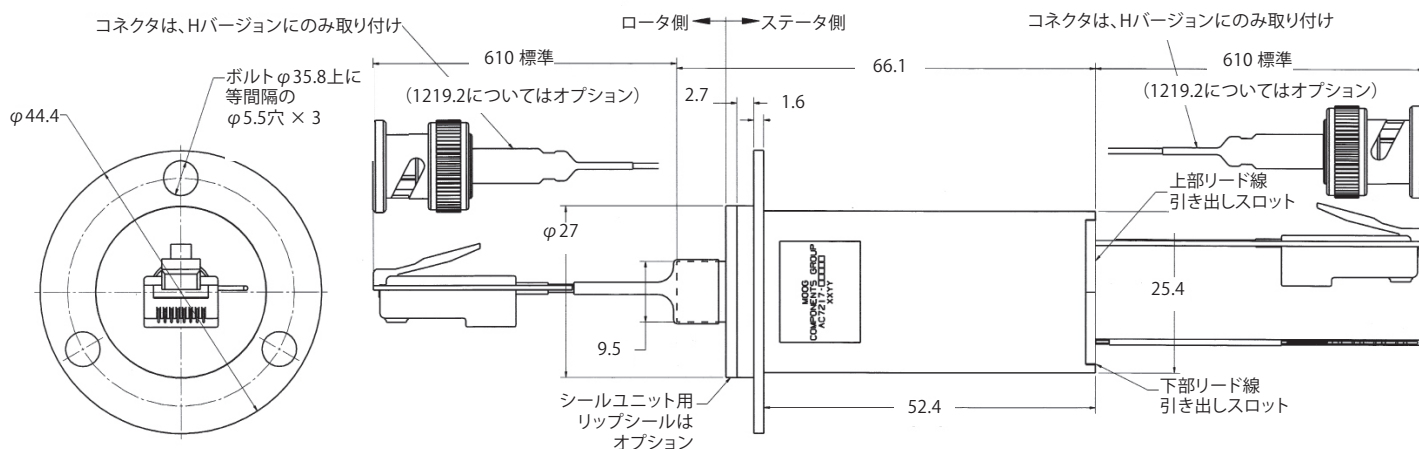
AC7217の仕様		オプション
回転速度	250 rpm*	<ul style="list-style-type: none"> <li>防塵および防沫シール</li> <li>リード線の長さ 標準 609.6 mm オプション 1219.2 mm</li> <li>フランジなし</li> <li>金属製ハウジング</li> <li>IP65 (寸法は P/N: AC7356)</li> </ul>
イーサネット接続	10 / 100BaseT および 1000BaseT	
ビデオ接続	HD-SDI、50 / 75 Ω 同軸ケーブル	
回路オプション	イーサネット、同軸ケーブル、2 A、5 A および 10 A	
電圧	電力回路は AC 240 V	
動作温度範囲	-40 ~ +80 °C	
接触材料	金	
定格電流	2 A ~ 10 A	

\* 耐用年数は、回転速度、環境、温度によって異なります。

回路数							
品番	直流電流			同軸ケーブル			イーサネット
	2 A	5 A	10 A	RG178	RG179	HD-SDI	1000BaseT
AC7217-C	13			2			1
AC7217-H	13					1	1
AC7217-N	23						1
AC7217-G	10						2
AC7217-K	13				2		1
AC7217-V	15	4					1
AC7217-X	15		2				1

(注) 色については弊社にお問い合わせください。

## AC7217の寸法



# イーサネット対応およびHD (高解像度) ビデオ対応スリップリング

## AC7195

### イーサネット対応およびHD (高解像度) ビデオ スリップリングカプセル

#### 概要

スリップリングは、拘束されずに間欠または連続回転する必要がある電気機械システムにおいて、静止体から回転体にビデオ、電力、データを伝送する場合に使用します。

評価の高いAC6355シリーズをベースとするAC7195は、イーサネットおよびHD-SDI通信と、2 A、5 A、10 Aの電力またはデータ回路およびアナログ同軸ケーブルを組み合わせた接続が可能です。イーサネットケーブルはRJ45コネクタに、HD-SDIケーブルはBNCコネクタに結線され、すぐに設置可能な状態で提供されます。

AC7195は、金・金接点を搭載し、電気的ノイズが非常に小さく、高性能なスリップリングです。

#### 特徴

- IEEE 802.3 規格に準拠
  - 10BaseT
  - 100BaseTx
  - 100BaseT2
  - 1000BaseT
- HD-SDIに適合
- 最大連続回転速度 250 rpm
- リード線長さ 609.6 mm、1219.2 mm
- 多重回路構成
- 防塵および防沫シール

#### メリット

- コンパクトサイズ
- イーサネットへのプラグ・アンド・プレイおよびHD-SDIビデオ接続



最大3チャンネルの  
イーサネット接続

#### 代表的な使用分野

- イーサネットによるビデオ
- モータ制御
- POE (Power-Over-Ethernet)
- 高解像度防犯ビデオ
- 左右回転／傾斜システム
- 回転式HDビデオ画面

# イーサネット対応およびHD (高解像度) ビデオ対応スリップリング

AC7195の仕様		オプション
回転速度	250 rpm*	<ul style="list-style-type: none"> <li>防塵および防沫シール</li> <li>リード線の長さ 標準 609.6 mm オプション 1219.2 mm</li> <li>フランジなし</li> <li>金属製ハウジング</li> <li>IP65 (寸法はP/N: AC7356)</li> </ul>
イーサネット接続	10 / 100BaseT および 1000BaseT	
ビデオ接続	HD-SDI、50 / 75 Ω同軸ケーブル	
回路オプション	イーサネット、同軸ケーブル、2 A、5 Aおよび10 A	
電圧	電力回路はAC 240 V	
動作温度範囲	-40 ~ +80 °C	
接触材料	金	
定格電流	2 A ~ 10 A	

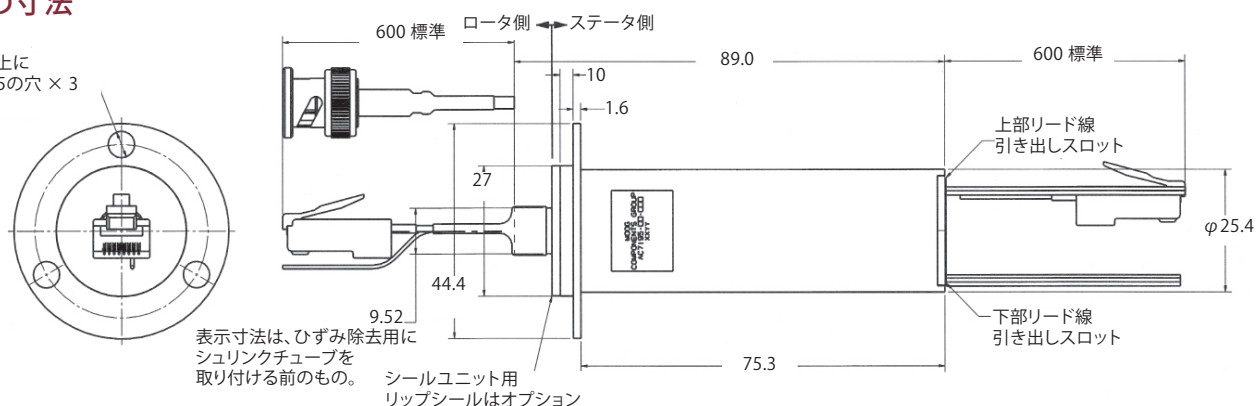
\* 耐用年数は、回転速度、環境、温度によって異なります。

品番	直流電流			同軸ケーブル			イーサネット
	2 A	5 A	10 A	RG178	RG179	HD-SDI	1000BaseT
AC7195-CC	23			4			1
AC7195-CG	20			2			2
AC7195-CH	23			2		1	1
AC7195-CK	23			2	2		1
AC7195-CN	33			2			1
AC7195-CV	25	4		2			1
AC7195-CX	25		2	2			1
AC7195-GG	17						3
AC7195-GH	20					1	2
AC7195-GK	20				2		2
AC7195-GN	30						2
AC7195-GV	22	4					2
AC7195-GX	22		2				2
AC7195-HH	23					2	1
AC7195-HK	23				2	1	1
AC7195-HN	33					1	1
AC7195-HV	25	4				1	1
AC7195-HX	25		2			1	1
AC7195-KK	23				4		1
AC7195-KN	33				2		1
AC7195-KV	25	4			2		1
AC7195-KX	25		2		2		1
AC7195-NN	43						1
AC7195-NV	35	4					1
AC7195-NX	35		2				1
AC7195-VV	27	8					1
AC7195-VX	27	4	2				1
AC7195-XX	27		4				1

(注) 色については工場にお問い合わせください。

## AC7195の寸法

ボルトφ35.8上に  
等間隔のφ5.5の穴×3



# イーサネット対応およびHD (高解像度) ビデオ対応スリップリング

## AC7183

### 高機能スリップリングカプセル

#### 概要

スリップリングは、拘束されずに間欠または連続回転する必要がある電気機械システムにおいて、静止体から回転体に電力やデータを伝送する場合に使用します。

AC7183は様々な回路構成を組合せる事が出来る製品で、ムーグの人気製品であるAC6355/AC7195の拡張型であり、最大80個のリング組合せが可能です。電力回路 (2A,5A,10A) 及び信号回路に同軸ケーブル、HDビデオ、イーサネット等を組合せる事が出来ます。

AC7183は接点 (リング及びブラシ) の素材に金を使用し、電気的ノイズを非常に小さくし、他社のスリップリング製品を大きく上回る性能および耐用寿命を誇ります。

#### 特徴

- 必要に応じて、電源、信号、ビデオ、データ通信、及びイーサネットの複合設定が可能です。
- IEEE 802.3規格に完全準拠
  - 10BaseT
  - 100BaseTx
  - 100BaseT2
  - 1000BaseT
- ビデオオプション
  - 50Ω同軸ケーブル
  - 75Ω同軸ケーブル
  - HD-SDIに適合
- 最大連続回転速度 250rpm
- リード線標準長 609.6mm(24インチ)、変更オプションあり
- アルミニウム筐体 (標準仕様)
- 防塵及び防沫シール (オプション)

#### メリット

- コンパクトサイズ
- イーサネットおよびHD-SDIビデオ接続のプラグ・アンド・プレイ



#### 代表的な使用分野

- 高性能監視カメラ
- モータ制御
- POE (Power-Over-Ethernet)
- 高解像度防犯ビデオ (HDビデオ)
- 左右回転/傾斜システム (パンチルトシステム)

# イーサネット対応およびHD (高解像度) ビデオ対応スリップリング

AC7183 仕様		オプション
回転速度	250 rpm*	<ul style="list-style-type: none"> <li>・スブラッシュシール (防塵・防湿対策)</li> <li>・リード線長さ                             <ul style="list-style-type: none"> <li>- 標準: 609.6mm</li> <li>- 変更オプションあり</li> </ul> </li> <li>・フランジなし</li> </ul>
電力回路	2 A, 5 A, 10 A	
信号回路	イーサネット10/100/1000BaseT、50/75Ω同軸、HD-SDIビデオ、複数の通信プロトコールをサポート	
電圧	240 VAC	
動作温度範囲	-40~+80 °C	
接触材料	リング:金、ブラシ:金	
定格電流	2~10 A	
耐圧	250 VA@60Hz 各極間	

\*耐用年数は、回転速度、環境、温度によって異なります。

AC7183は電力や通信の要求に対応するため、任意にリングの構成を設定出来ます。80個\*のリングにて構成されており、設定に必要なリング数を下記にてご確認下さい。未設定のリングには2A (26AWG) が設定されます。

リング構成表			
記号	詳細	必要リング数(スペース数)	最大極数
V	5A	3	26
X	10A	5	16
C	50Ω同軸	5	16
K	75Ω同軸	5	14**
E	10/100BaseTイーサネット	6	13
G	1000BaseTイーサネット	12	6
H	HD-SDI ビデオ	10	8

\*極数設定に必要なリング最大数は80以下でなければなりません。

\*\*75Ω同軸ケーブルはケーブルサイズにより14極が最大数になります。

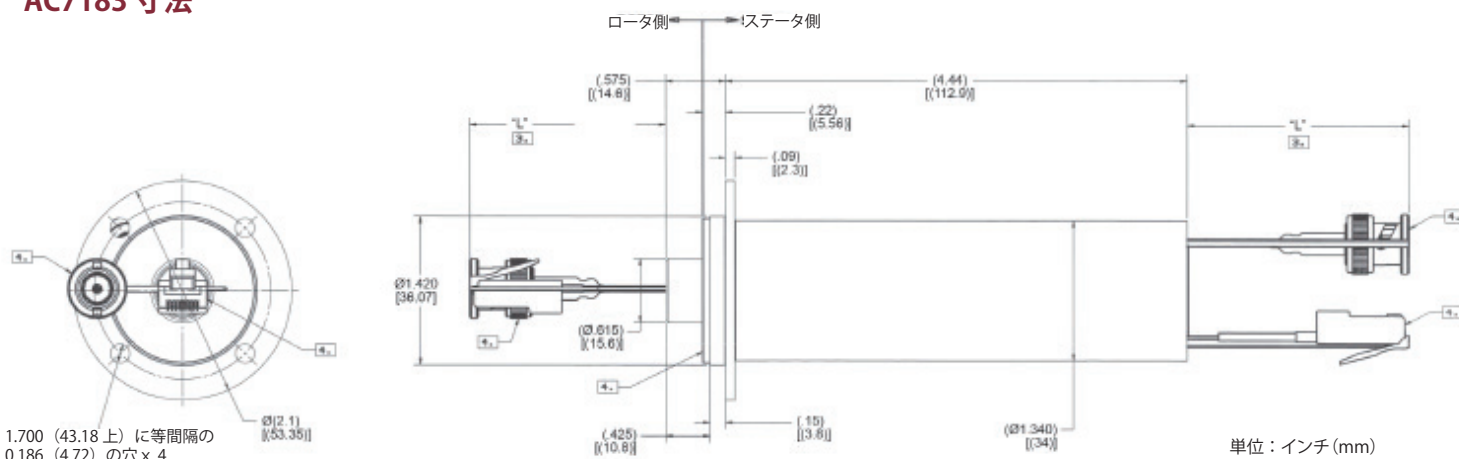
\*\*\*発注方法: 上記記号に必要な数を記入し型番と共にご連絡ください。

例) AC7183 (5xV, 2xG, 1xH) = 49rings→残りは31x2A

正式受注後に型式が採番されます。

ご不明点がございましたら弊社、もしくは代理店までお問合せ下さい。

## AC7183 寸法



仕様ならびに情報は、事前の予告なく変更される場合があります。  
© 2018 Moog Inc. MS3314, rev. 1 08/19

# イーサネット対応およびHD (高解像度) ビデオ対応スリップリング

## SRA-73801 / SRA-73808

### イーサネット対応スリップリングカプセル

#### 概要

スリップリングは、拘束されずに間欠また連続回転する必要がある電気機械システムにおいて、静止体から回転体にビデオ、電力、データを伝送する場合に使用します。

評価の高いSRA-73683をベースとするSRA-73801とSRA-73808は、イーサネット通信と2 A信号 / 電力回路への接続が可能です。イーサネットケーブルはRJ45コネクタに結線され、すぐに接続できる状態で提供されます。

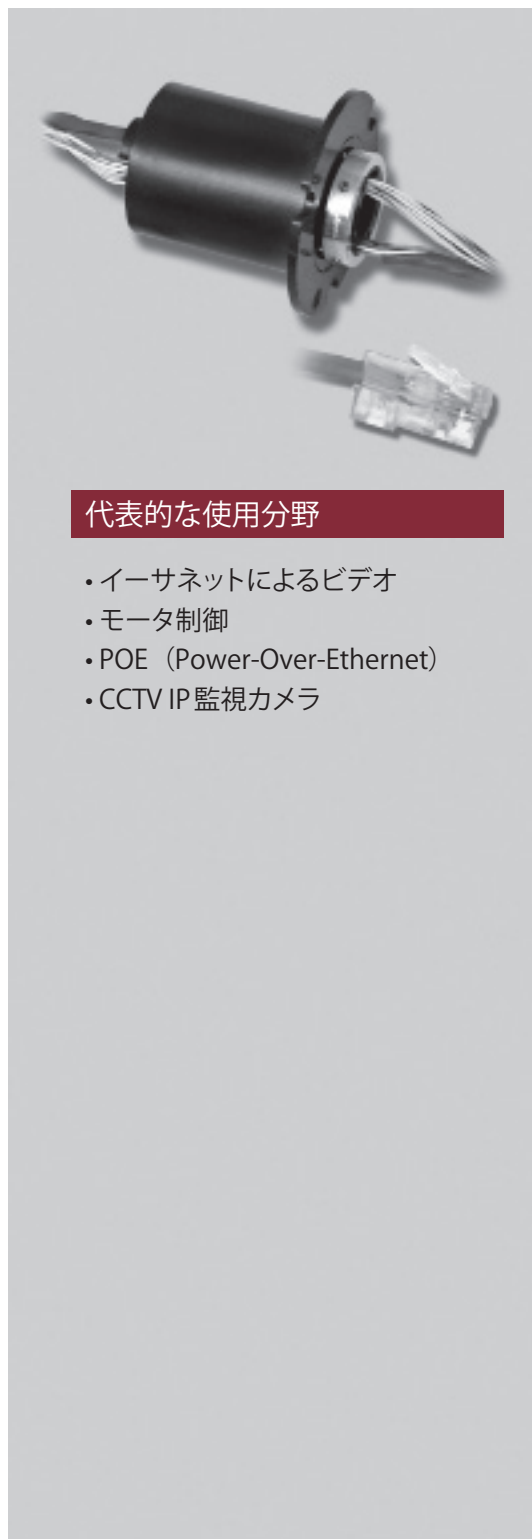
SRA-73801とSRA-73808は、金・金接点を搭載し、電氣的ノイズが非常に小さく、他社のスリップリング製品を大きく上回る性能および耐用寿命を誇ります。このユニットには、シャフト取付けのために12.7 mmの貫通穴があり、占有するスペースを最小限にするために外径はコンパクトな34.9 mmになっています。

#### 特徴

- IEEE 802.3 規格に準拠
  - 10BaseT
  - 100BaseTx
  - 100BaseT2
  - 1000BaseT
- 最大連続回転速度 120 rpm
- リード線長さ 304.8 mm、609.6 mm、914.4 mm、1219.2 mm
- 100/1000BaseTイーサネットおよび12個の2 A回路

#### メリット

- コンパクトサイズ
- イーサネットへのプラグ・アンド・プレイおよびHD-SDIビデオ接続



#### 代表的な使用分野

- イーサネットによるビデオ
- モータ制御
- POE (Power-Over-Ethernet)
- CCTV IP 監視カメラ



# イーサネット対応およびHD (高解像度) ビデオ対応スリップリング

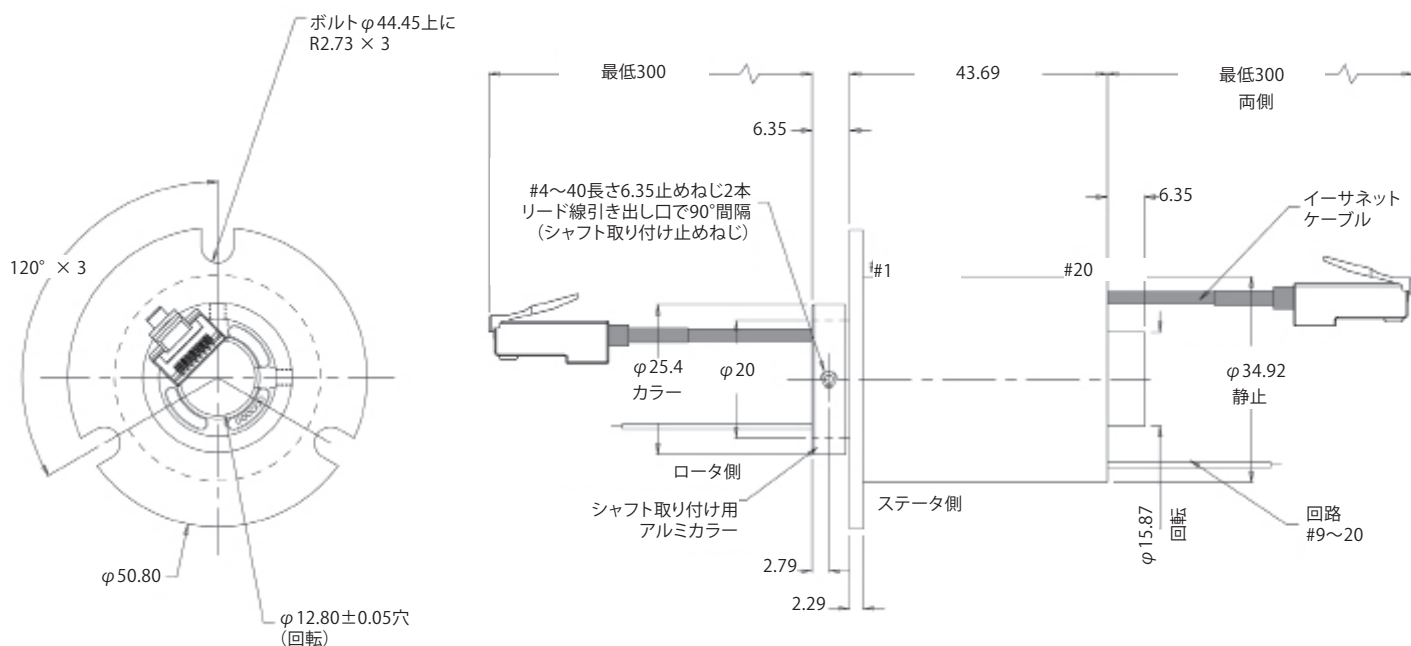
SRA-73801 / SRA-73808 の仕様		オプション
回転速度	250 rpm* (連続)	・ リード線の長さ 標準：304.8 mm オプション：609.6 mm、914.4 mm、1219.2 mm
イーサネット接続	10 / 100BaseT および 1000BaseT	
回路オプション	イーサネット、2 A 接点	
電圧	210 VDC	
動作温度範囲	-40 ~ +80 °C	
接触材料	金	
定格電流	2 A	

\* 耐用年数は、回転速度、環境、温度によって異なります。

SRA-73801 リード線色分け			
回路番号	色	回路番号	色
1	1000BaseT イーサネット ケーブル	11	赤
2		12	橙
3		13	黄
4		14	緑
5		15	青
6		16	紫
7		17	灰
8		18	白
9	黒	19	白-黒
10	茶	20	白-茶

SRA-73808 リード線色分け			
回路番号	色	回路番号	色
1	100BaseT イーサネット ケーブル	11	青
2		12	紫
3		13	灰
4		14	白
5	黒	15	白-黒
6	茶	16	白-茶
7	赤		
8	橙		
9	黄		
10	緑		

## SRA-73801/SRA-73808 の寸法



# イーサネット対応およびHD (高解像度) ビデオ対応スリップリング

## SRA-73830

### イーサネットスリップリングカプセル

#### 概要

スリップリングは、拘束されずに間欠または連続回転する必要がある電気機械システムにおいて、静止体から回転体に電力やデータを伝送する場合に使用します。

SRA-73830シリーズは現在需要が高まっている回転体への信頼性の高いデータ転送(電源及び信号)を実現するための多機能回転コネクタです。このデザインはサイズが重要視されるアプリケーションに不可欠なものになります。

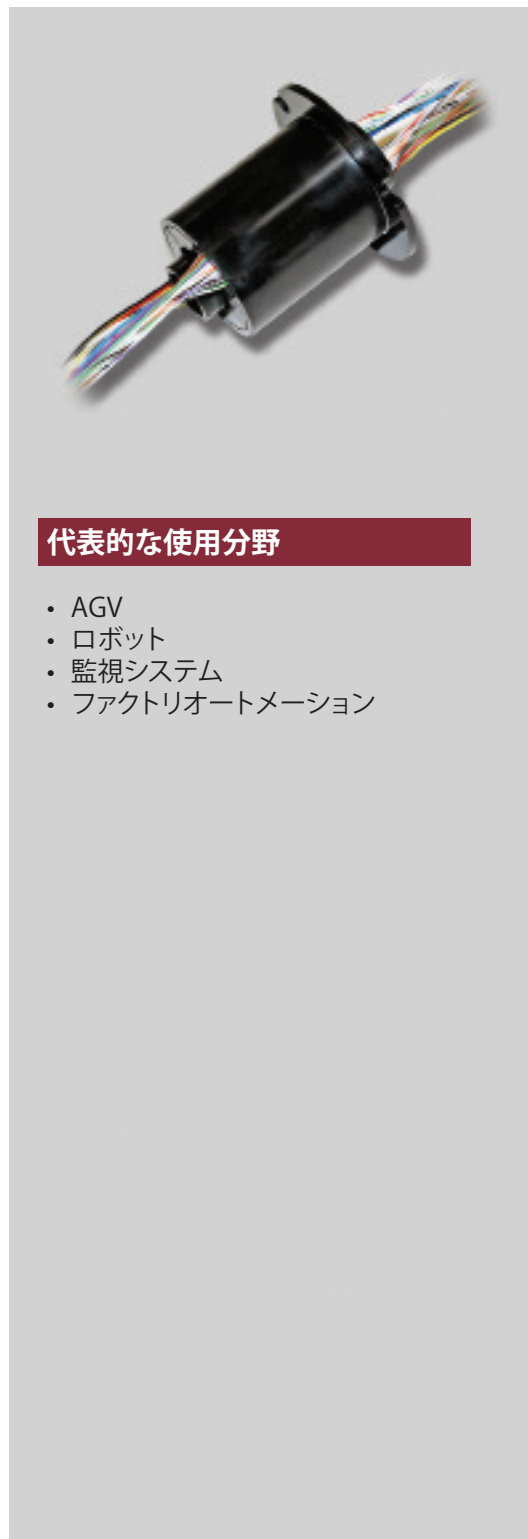
SRA-73830にはフランジが装備されていますので固定側ハウジングへ直接取付ける方法、もしくはシャフトを中空穴に通しセットスクリュー(イモねじ)を使用し固定する方法の2通りが可能です。ハウジングは樹脂製(標準)であり、アルミニウム製もしくはステンレススチール製がオプションとして選択できます。

#### 特徴

- 電源、信号の組合せが可能
  - 2A及び8Aの組合せ
  - 10/100/1000BaseTイーサネット
- 複数の回路構成が可能

#### メリット

- コンパクトサイズ
- SRA-73683、SRA-73801、SRA-73808の機能を1つの型式で統合し8Aリングを追加
- 光ファイバーロータリジョイントと一体化する事が可能  
詳細はSRA-73830- [ ]-JXXデータシート参照



#### 代表的な使用分野

- AGV
- ロボット
- 監視システム
- ファクトリオートメーション

# イーサネット 対応およびHD (高解像度) ビデオ対応スリッパリング

型番	"L"寸 [mm]	電源リング数 8 A MAX(18 AWG)	信号リング数 2 A MAX(26 AWG)	ツイストペア数 (28 AWG x2本)*
SRA-73830-6-130	6リング 20.828	1	3	-
SRA-73830-6-200		2	-	-
SRA-73830-6-002		-	-	2
SRA-73830-6-060		-	6	-
SRA-73830-12-004	12リング 28.448	-	-	4
SRA-73830-12-062		-	6	2
SRA-73830-12-132		1	3	2
SRA-73830-12-202		2	-	2
SRA-73830-12-0120		-	12	-
SRA-73830-12-190		1	9	-
SRA-73830-12-260		2	6	-
SRA-73830-12-330		3	3	-
SRA-73830-12-400		4	-	-
SRA-73830-18-0122		18リング 36.068	-	12
SRA-73830-18-192	1		9	2
SRA-73830-18-262	2		6	2
SRA-73830-18-332	3		3	2
SRA-73830-18-402	4		-	2
SRA-73830-18-064	-		6	4
SRA-73830-18-134	1		3	4
SRA-73830-18-204	2		-	4
SRA-73830-18-0180	-		18	-
SRA-73830-18-1150	1		15	-
SRA-73830-18-2120	2		12	-
SRA-73830-18-390	3		9	-
SRA-73830-18-460	4		6	-
SRA-73830-18-530	5		3	-
SRA-73830-18-600	6		-	-
SRA-73830-24-0182	24リング 43.688		-	18
SRA-73830-24-1152		1	15	2
SRA-73830-24-2122		2	12	2
SRA-73830-24-392		3	9	2
SRA-73830-24-462		4	6	2
SRA-73830-24-532		5	3	2
SRA-73830-24-602		6	-	2
SRA-73830-24-0124		-	12	4
SRA-73830-24-194		1	9	4
SRA-73830-24-264		2	6	4
SRA-73830-24-334		3	3	4
SRA-73830-24-404		4	-	4
SRA-73830-24-0240		-	24	-
SRA-73830-24-1210		1	21	-
SRA-73830-24-2180		2	18	-
SRA-73830-24-3150		3	15	-
SRA-73830-24-4120		4	12	-
SRA-73830-24-590		5	9	-
SRA-73830-24-660		6	6	-
SRA-73830-24-730		7	3	-
SRA-73830-24-800	8	-	-	

\*ツイストペア (リード線2本をよじた状態) → コネクタなし  
 2組で10/100BaseTイーサネット対応      4組で1000BaseTイーサネット対応

# イーサネット 対応およびHD (高解像度) ビデオ対応スリップリング

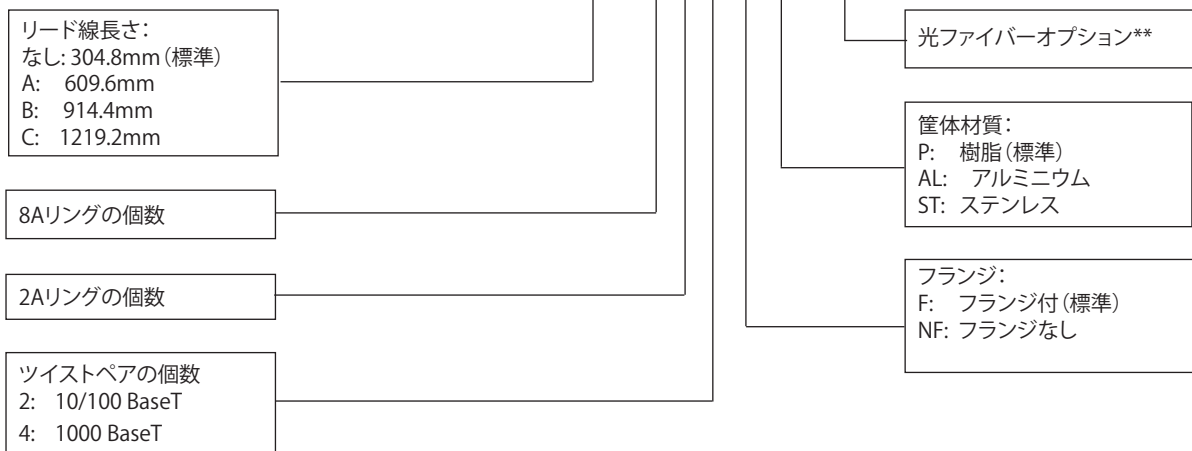
SRA-73830 仕様		オプション
回転速度	250 rpm*	<ul style="list-style-type: none"> <li>リード線長さ                             <ul style="list-style-type: none"> <li>- 304.8mm (標準)</li> <li>- 609.6mm / 914.4mm / 1219.2mm</li> </ul> </li> <li>筐体材質                             <ul style="list-style-type: none"> <li>- 樹脂 (標準)</li> <li>- アルミニウム</li> <li>- ステンレス</li> </ul> </li> <li>フランジなし</li> <li>光ファイバーロータリジョイントとの一体化**</li> </ul>
回路構成	100/1000BaseT+2A,8A	
電圧	210 VAC	
温度	-40°C to +80°C	
接点材料	リング: 金、ブラシ: 金	

\*耐用年数は、回転速度、環境、温度によって異なります。

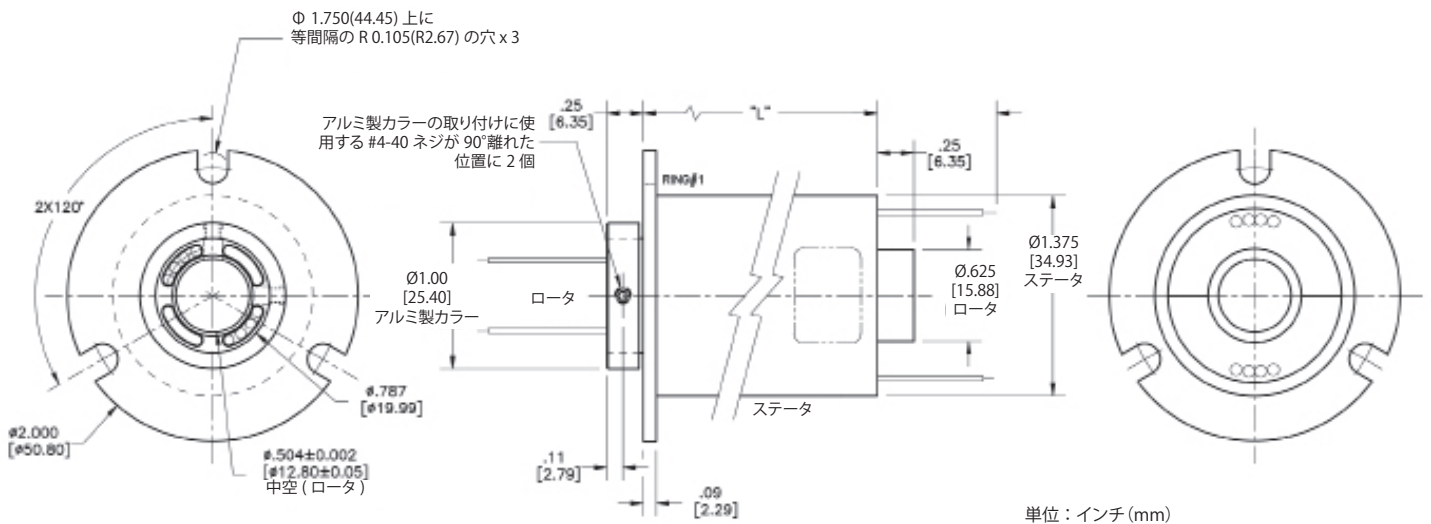
\*\*詳細はSRA-73830-[ ]-JXXデータシートを参照してください。ご不明点がございましたら弊社または代理店までお問合せ下さい。

## 発注方法 (オーダーコード)

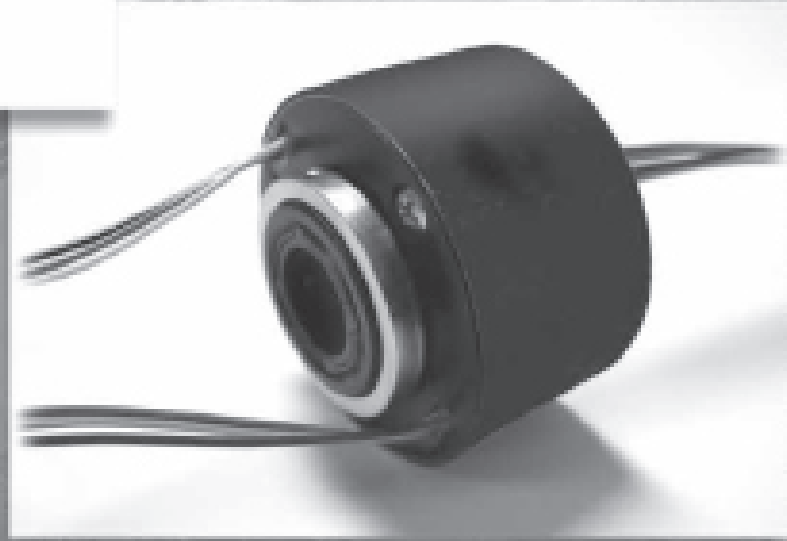
例) SRA-73830 - 6,12,18,24 B - 2 6 2 F AL - JXX



## SRA-73830 寸法



仕様ならびに情報は、事前の予告なく変更される場合があります。  
© 2018 Moog Inc. MS3315 08/18



# 光ファイバーハイブリッドタイプ

## SRA-73830-[ ]-JXX

### スリップリングと光ファイバーロータリージョイント (FORJ) の組合せ品

#### 概要

スリップリング及び光ファイバーロータリージョイントは、拘束されずに間欠または連続回転する必要がある電気機械システムにおいて、静止体から回転体に電力やデータを伝送する場合に使用します。

SRA-73830-[ ]-JXXシリーズは現在需要が高まっている回転体への信頼性の高いデータ転送（電源及び信号）及びシングルモード/マルチモードのFORJとの結合を実現するための多機能回転コネクタです。このデザインはサイズ及び信頼性が重要視されるアプリケーションに不可欠なものになります。

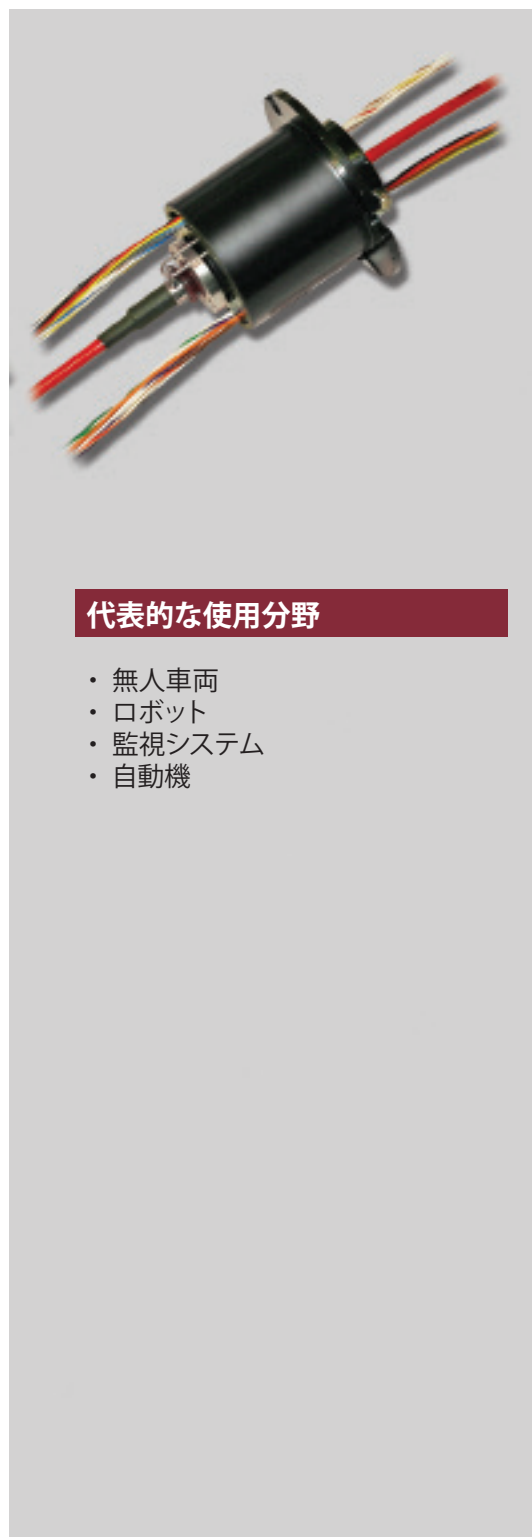
この製品はフランジが装備されていますので、固定側ハウジングへ直接取付けます。そして回転側はドライブピンを使用します。ハウジングは樹脂製（標準）であり、アルミニウム製もしくはステンレススチール製がオプションとして選択できます。

#### 特徴-スリップリング

- 電源、信号の組合せが可能
  - 2A及び8Aの組合せ
  - 100/1000BaseTイーサネット
- 複数の回路構成が可能
- FORJとの組みあわせが可能

#### 特徴-光ファイバーロータリージョイント

- シングルモード/マルチモードファイバーリンクの回転コネクタ
- パッシブ双方向デバイス
- いろいろな取り付け方法がありますので、詳細については弊社までお問い合わせください。
- ステンレスまたはアルミニウム筐体
- 強固なデザイン
- 限られたスペースに対応するため光ファイバーケーブルの横出し可能

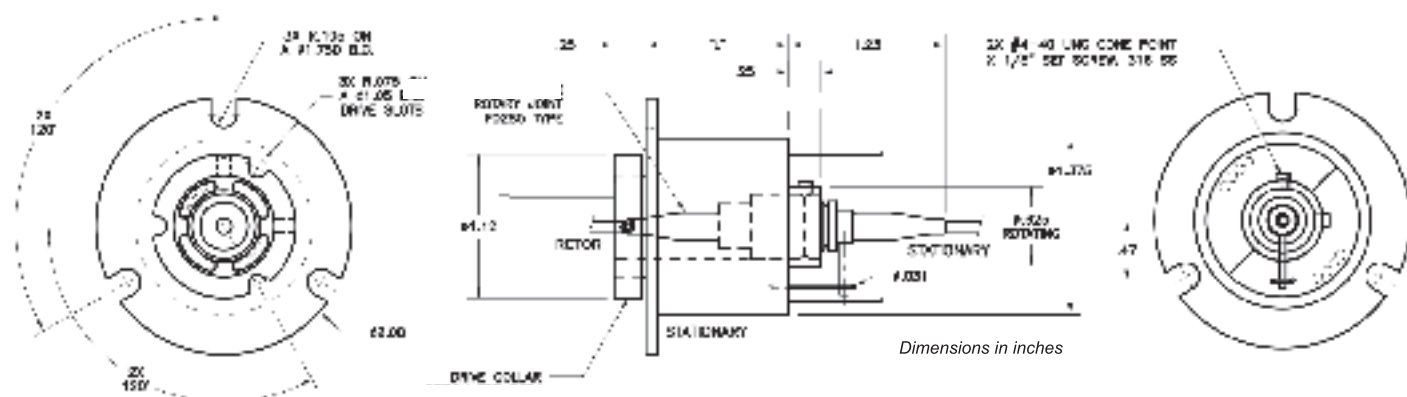


#### 代表的な使用分野

- 無人車両
- ロボット
- 監視システム
- 自動機

# 光ファイバーハイブリッドタイプ

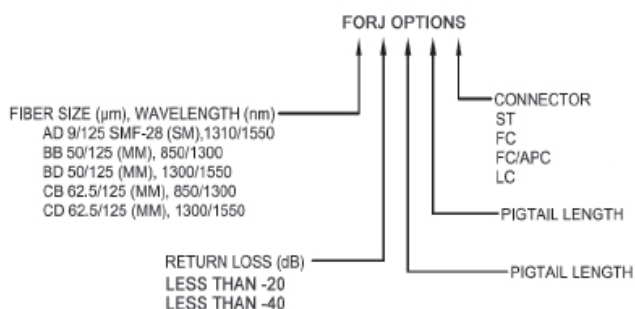
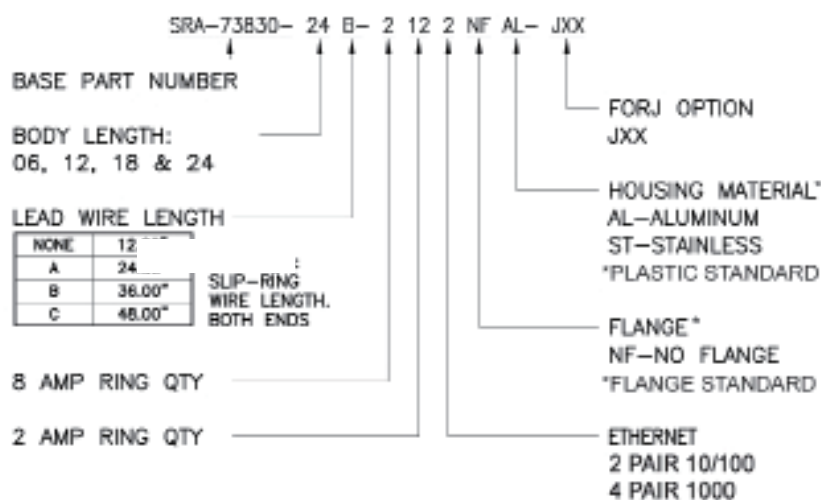
## 寸法



品番	"L"
SRA-73830-12	1.12 inch (28.4 mm)
SRA-73830-18	1.42 inch (36.1 mm)
SRA-73830-24	1.72 inch (43.7 mm)

ご要望される電気仕様およびFORJの機能については、スリップリングに関してSRA-73830のデータシートから、またFORJに関して以下の表からご確認ください。FORJの詳細については、FO285 / 286データシートを参照してください。最終構成部品番号は、注文時に工場によって割り当てられます。

## 発注方法(オーダーコード) 及びFORJオプション



# イーサネット対応及び中空型スリップリング

## AC7296

カスタマイズ対応貫通穴内径25.4mm、IP65準拠

### 概要

スリップリングは静止体から回転体に電力やデータを伝送するとともに、回転が制限されずに連続回転を必要とする電気機械システムに使用されます。

1インチ(25.4mm)の中空穴は油圧や空圧機器、光ファイバーを通す穴として、あるいはシャフト取付用スペースとして使用されます。

AC7296は、従来のスリップリング接点よりもいくつかの点で優れているムーグ独自のファイバーブラシを採用しています。このファイバーブラシの利点としては、ブラシ束の多接点化、ファイバー1本当たりの接触圧の低減、接点摩耗率の低減などが挙げられます。また、潤滑が不要でありながら摩耗くずをほとんど出さないというメリットもあります。

AC7296はユーザから人気のあるAC4598/AC6200シリーズを活用した製品です。回路数の増設やカスタムケーブルへの対応ができます。

### 特徴

- 1インチ(25.4mm)中空内径
- 最大回転速度500rpm
- 最大36極、10A(AWG#16)
- 最大72極、2A(AWG#26)
- オプションとして25A(AWG#12)もあります。
- 標準リード線長さ:12インチ、オプションとして120インチまで
- IP65準拠
- 標準取付:シャフト取付、フランジオプション有
- オプションとしてイーサネット、シールドツイストペア、同軸ケーブル、またカスタムケーブルも可能



### 代表的な使用分野

- 産業機械(マシニングセンター、ロータリインデックステーブル、重機のタレットやケーブルリール、試験装置、包装機械、パレタイザ、磁気クラッチ、プロセス制御装置、回転センサ、非常灯、ロボット)
- 展示/表示装置
- 医療機器
- 位置決め台座(セキュリティ、通信、センサー)

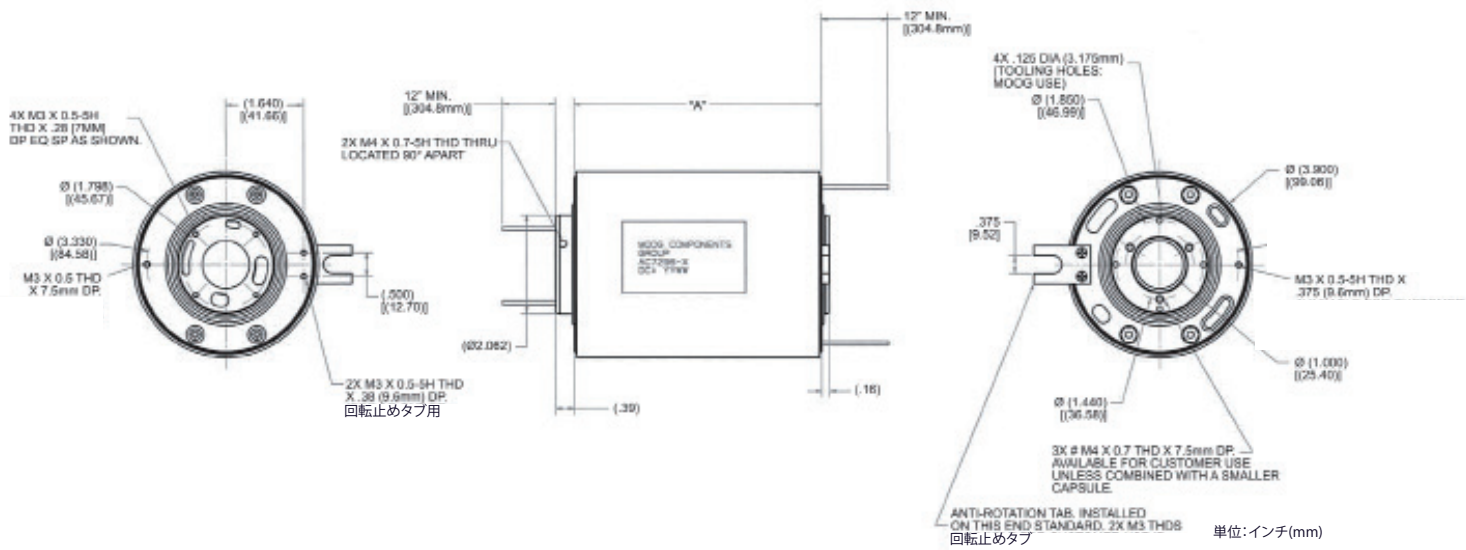


# イーサネット対応及び中空型スリップリング

AC7296仕様		オプション
回転速度	500 rpm*	<ul style="list-style-type: none"> <li>フランジ(外径127mm、取付用穴4か所)</li> <li>シールなしの低トルク型</li> <li>イーサネット(10/100BaseT、1000BaseT)、STP/UTP</li> <li>リード線長さ(12インチ刻み)24インチ、36インチ、...120インチ(MAX)</li> <li>極毎の高電流、高電圧対応</li> <li>同軸ケーブル、シールドツイストペア、及びカスタムケーブル</li> <li>M12コネクタ、他サイズは要求に応じて</li> <li>ゴールドリング</li> <li>光ファイバーロータリージョイント、RFロータリージョイント、または中空穴を利用した組合せ品により回路数の増加、または高帯域幅への対応が可能</li> </ul>
極数	2A, 12の倍数で最大72極 10A, 6の倍数で最大36極 25A, 3の倍数で最大18極	
リード線	AWG#26(2A)、AWG#16(10A)、AWG#12(25A)、標準長さ12インチ(300mm以上)	
電圧	240 VDC / 600 VDC	
使用温度範囲	-40°C ~ +80°C	
接点素材	銀メッキリング、ファイバーブラシ	
ノイズ(抵抗変動値)	最大100mΩ	

\*耐用寿命は、回転速度、環境及び温度によって異なります。

## 寸法



品番	A
AC7296-006	2.410 inch (61.2 mm)
AC7296-012	3.346 inch (85.0 mm)
AC7296-018	4.282 inch (108.8 mm)
AC7296-024	5.218 inch (132.5 mm)
AC7296-030	6.154 inch (156.3 mm)
AC7296-036	7.090 inch (180.1 mm)

# イーサネット対応及び中空型スリップリング

## AC7257

### Siemens® S120Mハイブリッドケーブル スリップリング

#### 概要

スリップリングは、拘束されずに間欠または連続回転する必要がある電気機械システムにおいて、静止体から回転体に電力やデータを伝送する場合に使用します。

AC7257は、AC6275シリーズの派生製品であり、Siemens®SINAMICS S120Mハイブリッドケーブルを介して電力および信号通信を提供します。さらに、特定のアプリケーションに要求される電力や信号も付加することが出来ます。

AC7257は、ムーグが開発したファイバーブラシテクノロジーを採用しているため、長寿命でありメンテナンスが不要です。本製品は、SINAMICS S120M分散型サーボシステムとの互換性がテスト/検証済みであり、情報の欠落なしで100,000回転以上を記録します。回転寿命は100,000,000回転を超えておりません。

#### 特徴

- Siemens®DRIVE-CLiQプロトコルとの互換性
- 連続回転速度 最大1000 rpm
- 必要に応じたケーブル長
- S120Mハイブリッドケーブル及び電源/信号線の追加が可能
- 防塵・防沫
- IP65 (オプション)
- ステンレス筐体 (オプション)

#### メリット

- プラグアンドプレイSiemens®DRIVE-CLiQ
- シャフト取付用途、もしくは流体/エア配管を通せるように中空形状となっている。



#### 代表的な使用分野

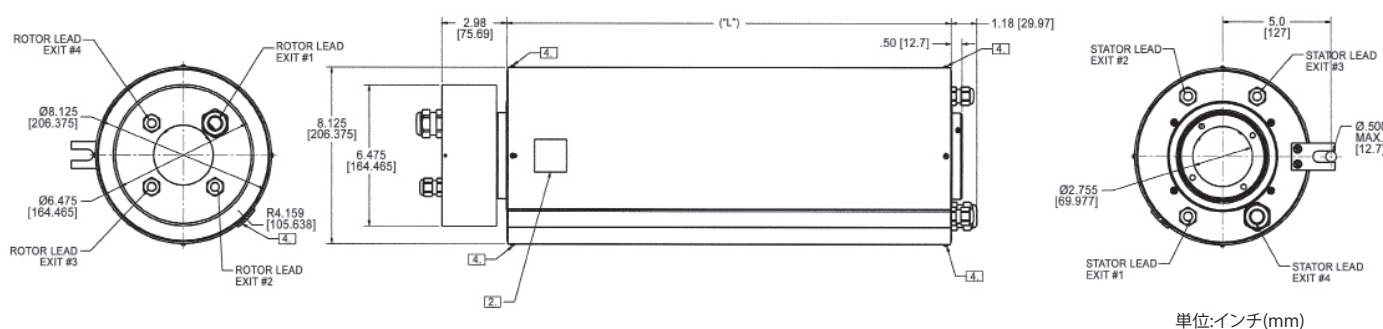
- 包装機械
- 工作機械
- 作業センター

# イーサネット対応及び中空型スリップリング

AC7257 仕様		オプション
回転速度	1000rpm*	<ul style="list-style-type: none"> <li>・リード線の延長(長さ)</li> <li>・通信、信号、電力回路の追加</li> <li>・金メッキリング</li> <li>・ステンレス筐体</li> <li>・IP65</li> </ul>
通信	DRIVE-CLiQ	
電圧	24VDC (5A)、720VDC (10A, 30A 及び 50A)	
電流	5A ~ 50A	
温度範囲	-40°C ~ +80°C	
接点	貴金属	
配線構成	イーサネット、信号、電力	

\*耐用寿命は、回転速度、環境及び温度によって異なります。

## 寸法



品番	L
AC7257-6	6.6 inch (167.64 mm)
AC7257-12	11.2 inch (284.48 mm)
AC7257-18	15.7 inch (398.78 mm)
AC7257-24	20.5 inch (520.7 mm)

# 高速スリップリング

## EC3848

### 高速スリップリング

#### 概要

無制限に連続回転する電気機械システムに利用できるスリップリングは、静止体から回転体に電力やデータを伝送する機能を備えています。また、ロータリ電気リカルインタフェース、コレクタ、スイベル、ロータリジョイントとも呼ばれます。

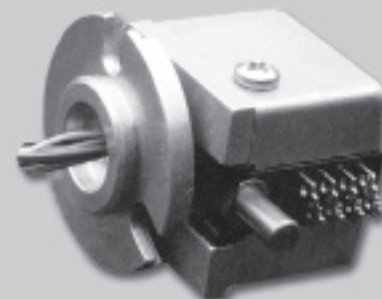
貴金属製のブラシとリングを備えたスリップリングとしてEC3848があります。ロータ側のライニングリード線とステータ側のはんだ端子を使用して電気的接続を確実に行うEC3848は、精密ボールベアリングとムーグ独自のファイバーブラシの組み合わせによって最大回転速度10,000 rpm (冷却なし)を実現した高速スリップリングです。なお、このファイバーブラシには、従来のスリップリング接点よりも優れた点がいくつかあります。具体的には、ブラシ束の多接点化、ファイバー1本当当たりの接触圧の低減、接点摩耗率の低減などが挙げられます。潤滑が不要でありながら摩耗くずをほとんど出さないというメリットもあります。

#### 特徴

- 最大回転速度 10,000 rpm (冷却なし)
- 2、6、8、10回路のモデルバリエーション
- 精密ボールベアリング
- 各回路の定格は1 A、DC100 V
- 貴金属接点

#### メリット

- 制御信号とデータ信号の伝送が可能
- メンテナンスフリーを実現するファイバーブラシ (潤滑不要) を採用
- 標準仕様で高速要件に対応



#### 代表的な使用分野

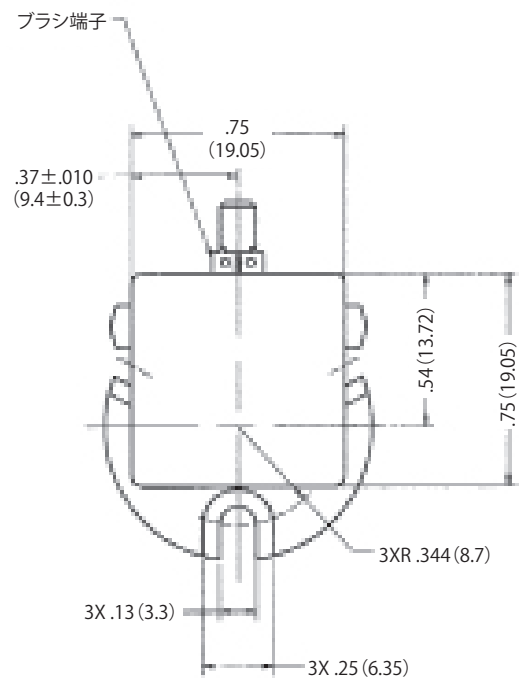
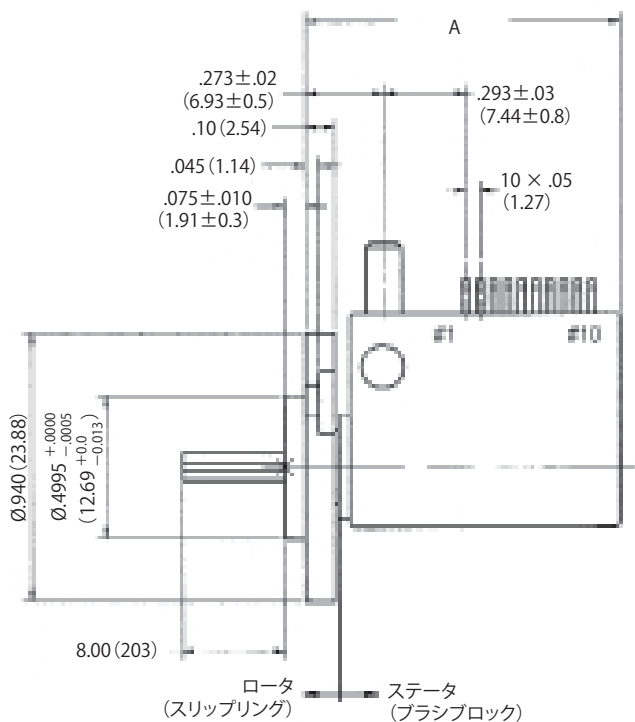
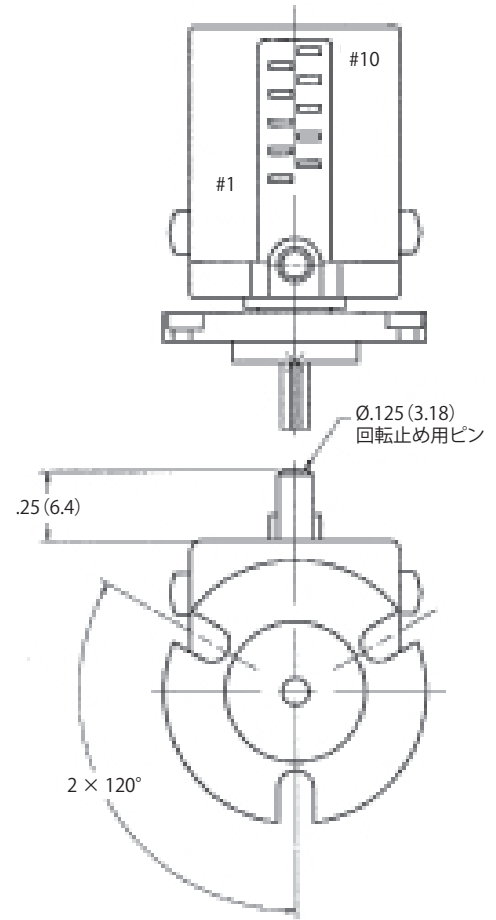
- 遠心分離機
- タイヤ試験などの各種高速測定

EC3848 仕様	
回転速度	0~10,000 rpm*
回路数	最大10回路 (2、6、8、または10個)
電気端子	ロータ側:AWG#30 (19 / 42) リード線 ステータ側:はんだ端子
電圧	微弱なmV域~DC100 V
最大動作温度範囲	1,000 rpm超の場合、50 °C 1,000 rpm以下の場合、80 °C
接触材料	貴金属
定格電流	最大1.0A (1回路当たり)
ノイズ	20 mΩ
冷却	不要

\*耐用年数は、回転速度、環境、温度によって異なります。

リード線			
回路番号	色	回路番号	色
1	黒	6	緑
2	茶	7	青
3	赤	8	紫
4	橙	9	灰
5	黄	10	白

品番	A
EC4294-2	15.24 mm
EC3848-6	23.11 mm
EC4199-8	21.34 mm
EC3848-10	28.19 mm



単位：インチ (mm)

# 高速スリップリング

## PHシリーズ

### 概要

PHシリーズは、堅牢な設計を採用しているため、過酷な使用条件にも対応し、汎用計測・試験機器などの産業用途に最適です。また、銀製の連続接点を備え、熱エラーを最小限に抑えることができるPHシリーズは、熱電対用およびひずみゲージ用の計測器と併用することができます。

すばやく簡単に取り付けることができるPHシリーズでは、8回路または12回路の2種類の回路構成を用意しています。最大回転速度は、いずれの構成も20,000 rpmです。

### 特徴

- 過酷な使用条件にも対応
- 銀製の連続接点を備え、熱エラーを最小限に抑制
- 熱電対用およびひずみゲージ用の計測器と併用可能
- 取り付けが簡単
- 8回路構成または12回路構成を用意
- 最大回転速度 20,000 rpm

### メリット

- コンパクトサイズ
- 所要駆動トルクが小さい



### 代表的な使用分野

- 熱電対用およびひずみゲージ用試験器具
- 汎用計測・試験機器

## PHシリーズ 仕様

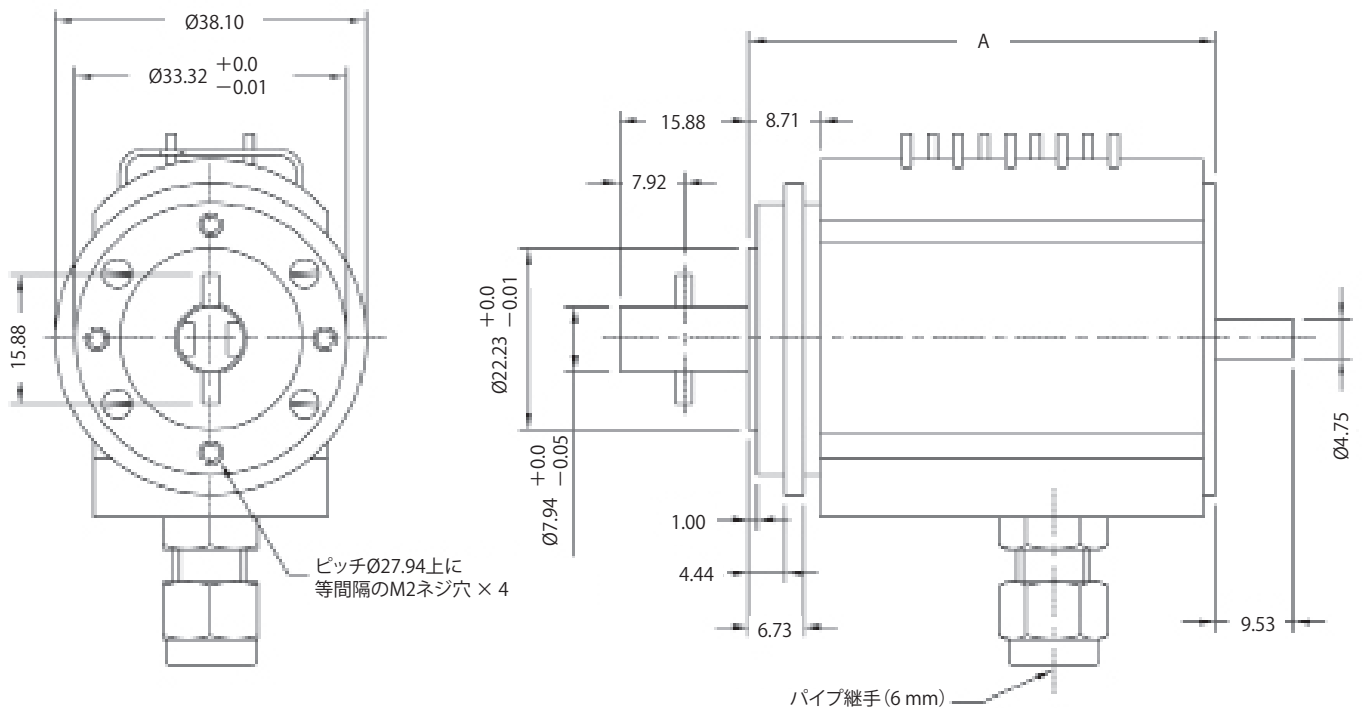
端子	銀
取り付け方法	フランジ取り付け (M2ネジ穴×4)
最大電圧	50 V
動作温度範囲	-20~+90 °C
最大電流	2 A
冷却空気圧	1.4 kg / cm <sup>2</sup>

\*耐用年数は、回転速度、環境、温度によって異なります。

注:最大回転速度で使用する場合は、冷却空気が本体上の吸気口から排気口へ流れるようにする必要があります。

シリーズ	品番	回路数	A	最大回転速度
PH 08	80042-950	8	57.15 mm	20.000 rpm
PH 12	80043-950	12	69.85 mm	20.000 rpm

## 寸法



# 高速スリップリング

## PMシリーズ

### 説明

PMシリーズスリップリングは、電力とデータ信号の高速伝送を目的として設計されており、さまざまな一般産業用途に適しています。

PMシリーズは、熱電対用およびひずみゲージ用の計装機器と併用でき、過酷な動作条件下でも高い信頼性を発揮します。銀製の連続接点を備えているため、熱エラーを最小限に抑制できます。すばやく簡単に取り付けることができます。回路数は8、12または24個となっています。

### 特徴

- 一般産業用途に幅広く適合
- 電力およびデータ信号の高速伝送
- 熱電対用およびひずみゲージ用の計装機器と併用可能
- 過酷な動作条件下でも高信頼性を発揮
- 銀製の連続接点を備え、熱エラーを最小限に抑制
- 取り付けが容易
- 8、12、24回路構成で提供可能

### メリット

- 高回転速度
- 所要駆動トルクが低い



### 代表的な使用分野

- 計装機器、試験機器



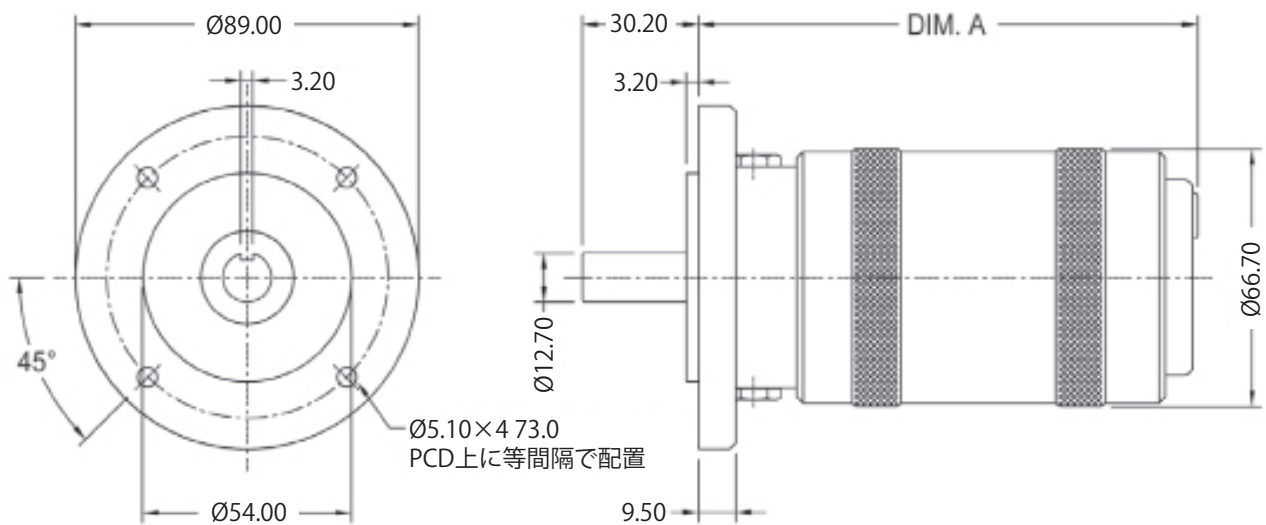
PMシリーズの仕様	
端子	銀
取り付け方法	ピッチ円径73.0 mm上に等間隔の $\varnothing 5.1$ mm穴4個を有するフランジ取り付け式
冷却空気圧	1.4 kg / cm <sup>2</sup>
ブラシ上昇空気圧	4.2 kg / cm <sup>2</sup>
最大電圧	50 V
温度範囲	-20~+90 °C
最大電流	2.5 A

\*耐用寿命は、回転速度、環境および温度によって異なります。

注:最大回転速度で使用する場合、必ず冷却空気が本体上の吸気口から排気口へ流れるようにしてください。

シリーズ	部品番号	回路数	長さ 直径	質量	開始トルク	最大速度
PM-08	80038-950	8	132 mm	1000 g	290 g・cm	12,000 rpm
PM-12	80039-950	12	147 mm	1140 g	406 g・cm	12,000 rpm
PM-24	80027-950	24	216 mm	1820 g	812 g・cm	12,000 rpm

## PMシリーズの寸法



# 高速スリップリング

## AC6231 / AC6266

### 高速中空スリップリング

#### 概要

無制限に断続または連続回転する電気機械システムに利用できるスリップリングカプセルは、静止体から回転体に電力やデータを伝送する機能を備えています。また、ロータリエレトリカルジョイント、コレクタ、整流子、スイベルとも呼ばれます。

AC6231は、高性能な高速中空スリップリングです。貫通穴内径38.1 mmの中空部分を利用してシャフトに取り付けることができるAC6231は、外径が107.95 mmと小さく、全長も非常に短いため、省スペース用途に最適です。また、15A回路を8個備えたAC6231 / 4個備えたAC6266 は、ムーグの人気シリーズAC4598およびAC6200と同様、長寿命を実現するファイバーブラシ接点を採用しているため、過酷な環境でも最高のパフォーマンスを発揮します。なお、このスリップリングは、簡単に交換できるブラシブロックを備えており、長くお使いいただけます。

#### 特徴

- 貫通穴内径38.1 mm
- 107.95 mmのコンパクトな外径
- 最大連続回転速度2500 rpm
- 電力のほか、アナログ信号とデジタル信号の伝送が可能
- 堅牢な筐体(ブラックアルマイト仕上げ)

#### メリット

- データバスプロトコル準拠
- 長寿命・長時間運転を実現するファイバーブラシを採用
- 小型軽量設計
- 取り付けが簡単



(外装を外したところ)

#### 代表的な使用分野

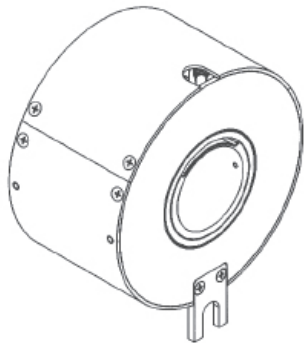
- 精密回転機器
- 高速試験
- 半導体処理システム
- 産業機械
- ロボット

## AC6231 / AC6266 仕様

回転速度	2500 rpm* (連続)
回路数	8個 (AC6231) / 4個 (AC6266)
リード線の長さ	ロータ用 508 mm、スタータ用 609.6 mm
リード線の太さ / 種類	AWG#14
電圧	AC220 V
動作温度範囲	-40~+80 °C
定格電流	15 A (1回路当たり)
ノイズ	60 mΩ以下

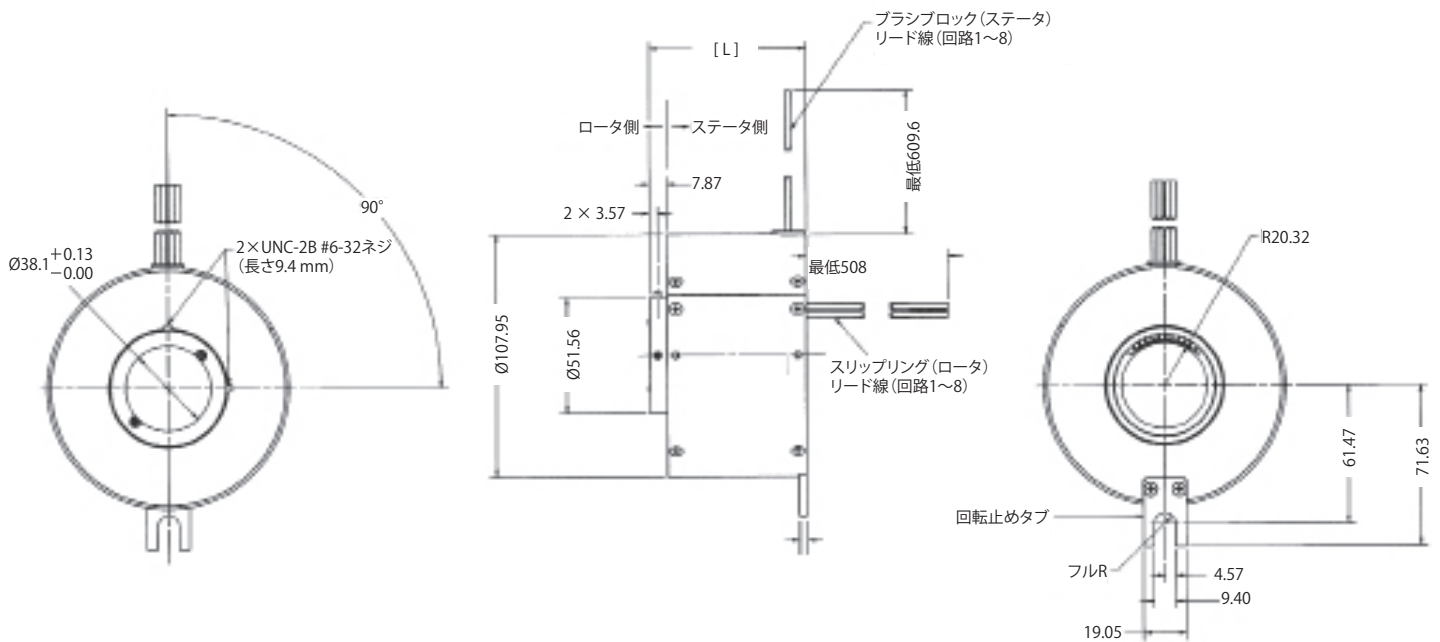
\*耐用年数は、回転速度、環境、温度によって異なります。

## 寸法



リード線とグロメットを取り外したところ

型番	長さ [ L ] mm
AC6231	69.85
AC6266	50.04



# セパレート仕様

AC2690 – スリップリング  
AC259 – ブラシブロック

## 小型セパレート仕様スリップリングアセンブリ

### 概要

一体型のスリップリングカプセルだと、システムのサイズやコストがネックとなり、導入を諦めざるを得ないこともあります。ムーグでは、こうした問題を抱える一体型のスリップリングカプセルだけでなく、必要に応じて組み合わせてシステムに組み込むことができるセパレート仕様スリップリング(ロータ)とブラシブロック(ステータ)も提供しています。なお、このロータは、回転軸上に各リングを連続的に並べたドラム構造になっています。小型セパレート仕様スリップリングアセンブリでは、直径が2.54 mm未満のロータも用意しています。

無制限に断続または連続回転する電気機械システムに利用できるスリップリングは、静止体から回転体に電力やデータを伝送する機能を備えています。このスリップリングを使用すれば、機械性能の向上とシステム動作の高速化を図ることができます。





### オプション

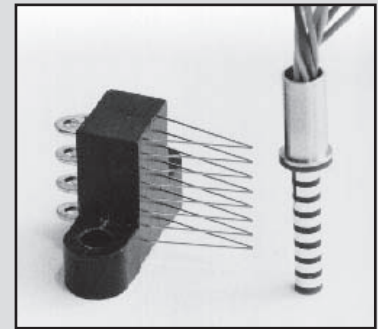
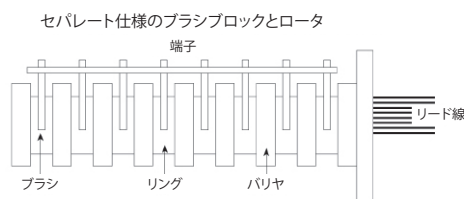
スリップリング

- 凸バリヤ (直径2.79 mm)
- 各リングともV字溝 (90°) 付き

ブラシブロック

- フライングリード線
- 金めっきまたはすずめっき端子

オプション	
リング溝形状	ブラシのタイプ
 V字溝	 リード線
 凸バリヤ	
 フラットバリヤ	



### 代表的な使用分野

- 計測機器
- 表示装置および航空電子工学
- 試験および測定
- 特殊機械

## AC2690 (セパレート仕様スリップリング) の仕様

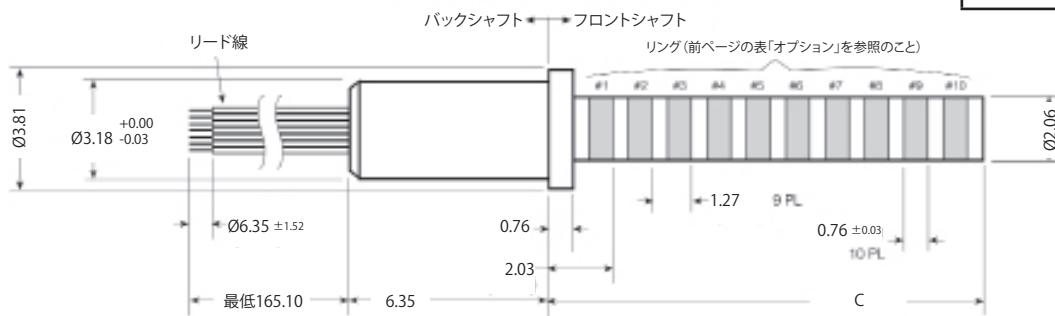
材料:

- 接触面 - 金
- バックシャフト - 303ステンレス鋼製
- リード線 - AWG#30銀めっき銅、Teflon<sup>®</sup>絶縁被覆付き
- 誘電体 - プラスチック (無機充填材入りエポキシ)
- 定格電流1 A/ckts

Teflon<sup>®</sup>は、E. I. du Pont de Nemours and Companyの登録商標です。

品番	回路数	C
AC2690-1	1	2.54 mm
AC2690-2	2	3.81 mm
AC2690-3	3	5.08 mm
AC2690-4	4	6.35 mm
AC2690-5	5	7.62 mm
AC2690-6	6	8.89 mm
AC2690-7	7	10.16 mm
AC2690-8	8	11.43 mm
AC2690-9	9	12.7 mm
AC2690-10	10	13.97 mm

リード線	色
#1	茶
#2	赤
#3	橙
#4	黄
#5	緑
#6	青
#7	紫
#8	灰
#9	白
#10	黒



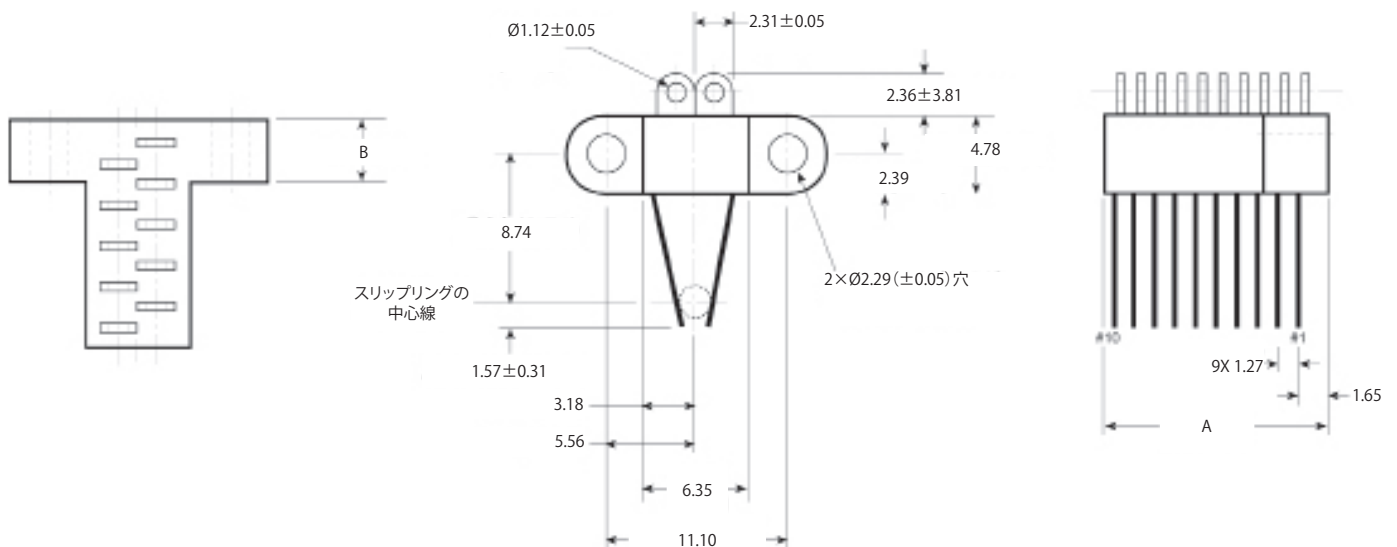
注: 耐久性と性能を向上させるには、リングとブラシの接触部位に潤滑油を塗布する必要があります。

## AC259 (セパレート仕様ブラシブロック) の仕様

材料:

- ブラシ - 貴金属
- プラスチック - ポリエステル
- 端子 - 厚さ0.38 mmの銀めっき黄銅製端子 (オプション: 金めっき)
- フライングリード線 (オプション)
- 定格電流1 A/ckts

品番	回路数	A	B
AC259-1	1	2.54 mm	2.54 mm
AC259-2	2	3.56 mm	3.56 mm
AC259-3	3	4.83 mm	3.96 mm
AC259-4	4	6.1 mm	3.96 mm
AC259-5	5	7.37 mm	3.96 mm
AC259-6	6	8.64 mm	3.96 mm
AC259-7	7	9.91 mm	3.96 mm
AC259-8	8	11.18 mm	3.96 mm
AC259-9	9	12.45 mm	3.96 mm
AC259-10	10	13.72 mm	3.96 mm



# セパレート仕様

MD6038 – スリップリング  
MD6043 – ブラシブロック

## セパレート仕様の小型中空スリップリング

### 概要

無制限に連続回転する電気機械システムに利用できるスリップリングは、静止体から回転体に電力やデータを伝送する機能を備えています。このスリップリングは、ロータリレクトリカルインターフェース、整流子、コレクタ、スイベル、ロータリジョイントとも呼ばれます。

一体型のスリップリングカップセルだと、システムのサイズやコストがネックとなり、導入を諦めざるを得ないこともあります。このような場合には、必要に応じて組み合わせて使用できるセパレート仕様のロータとステータが有効な選択肢となります。こうしたセパレート仕様のロータとステータをお探しの方は、ムーグのMDシリーズをご検討ください。

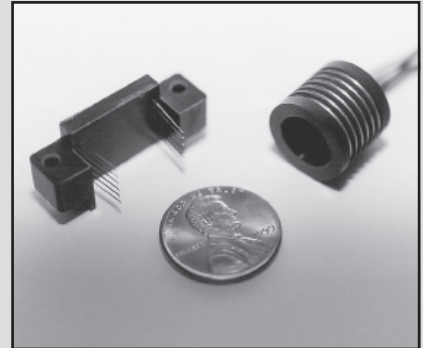
MDシリーズのセパレート仕様スリップリングは6個の回路を備えています。また、このスリップリングの中心には、油空圧機器を配管したり、このスリップリングを同心シャフトに取り付けたりする際に利用できる内径9.55 mmの貫通穴があいています。

### 特徴

- 6回路
- 貫通穴内径9.53 mm (ほかの内径オプションあり)
- 金・金接点により、高伝導性と低ノイズを実現
- 優れた信号処理性能:ノイズは回路1対当たりわずか15 mΩ (60~100 rpmの場合)

### メリット

- システム性能の向上:このスリップリングを使用すれば、機械性能の向上とシステム動作の高速化を図ることができます。
- 長寿命:ユニットの長寿命化を実現し、大半の商業/産業要件に十分に対応する金・金接点を採用しています。



### 代表的な使用分野

中心に貫通穴があいているこのセパレート仕様的高速アセンブリは、小型化が求められる以下の機器に最適なソリューションです。

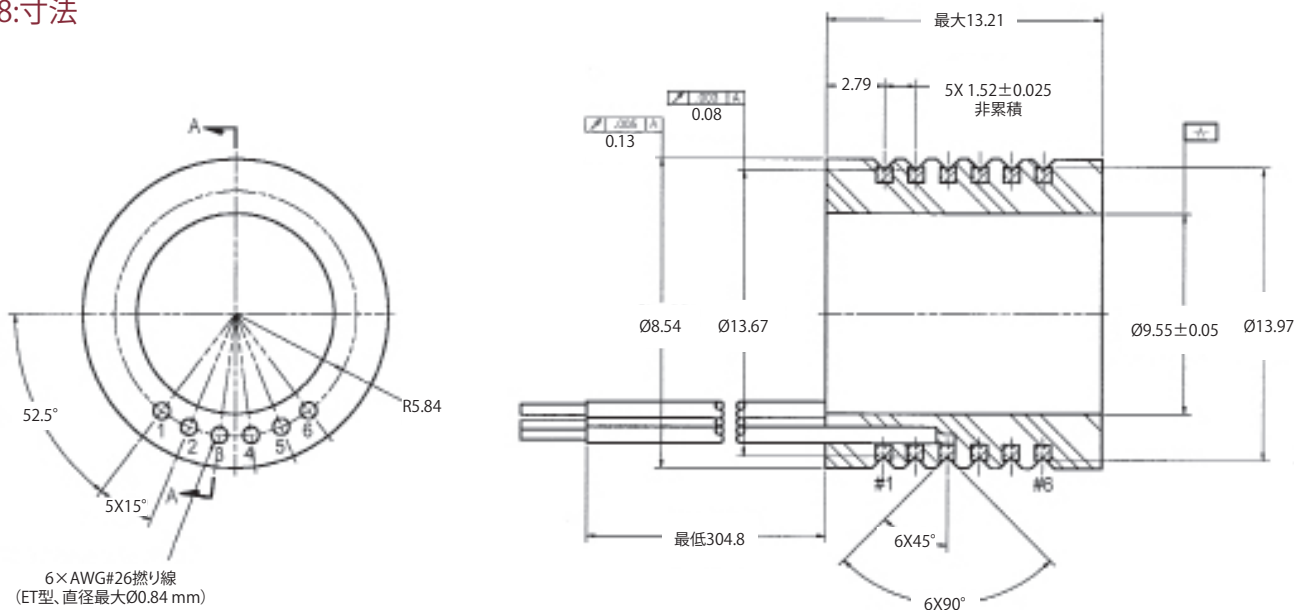
- 航空機コックピット計器
- IC製造用スパッタリングマシン
- 特殊機械
- 電動工具

仕様	
リング外径	13.97 mm
リング間ピッチ	1.52 mm
内径	9.55 mm
電圧	DC 240 V
定格電流	2 A / 回路
リング溝形状:V字溝 (凸バリヤ付き)	

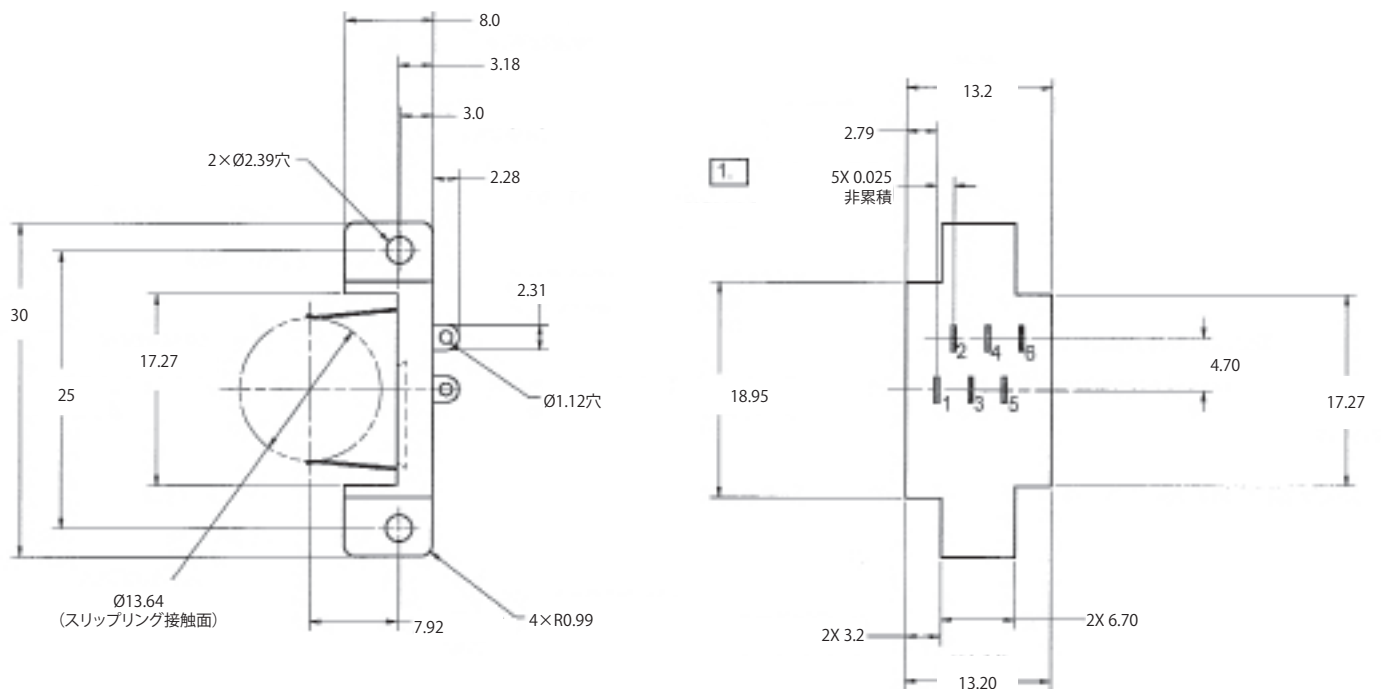
リード線	
回路番号	色
1	黒
2	茶
3	赤
4	橙
5	黄
6	緑

注:耐久性と性能を向上させるには、リングとブラシの接触部位に潤滑油を塗布する必要があります。

## MD6038:寸法



## MD6043:寸法



# カスタマイズ対応スリップリング

## 高電流・高電圧対応型スリップリング

### 概要

工業用カーボンブラシやコンタクトリベットまたはワイヤーを含み、高電流を均等に分配するように設計されています。これらは、データ転送システム（スリップリング）やハイブリッドシステム（ロータリージョイントとスリップリングの一体型製品）と組み合わせることができます。

### 動力伝達における一般的な使用分野：

- エンジン／ブレーキシステム
- 溶接用の高電流帰路（アース）
- 風力発電の避雷装置

### 高電流システムの事例

- ドライブとポンプ用の400A一体型スリップリング
- ロータリージョイントおよび溶接ターンテーブル用のデータ転送を備えた一体型の1,250A密閉型トランスミッター

### 追加可能オプション例

- ロータリージョイント（液体/気体）
- 光ファイバーロータリージョイント（FORJ）
- 保護等級（IP65/IP69K/IP67）
- 位置センサー（エンコーダ/レゾルバ）
- ハウジング
- ケーブルハーネス



### 代表的な使用分野

- クレーン
- 包装機
- 船舶の推進装置
- ターンテーブル
- 風車



# カスタマイズ対応スリップリング

## SERシリーズ (絶縁スペーサ使用)



カスタマイズ例

型式	最大電流 [A]	最大電圧 [V]	スリップリング外径 $\phi$ [mm]	最大内径 $\phi$ [mm]	最少外径 $\phi$ [mm]
SER 25-45	25	480	45	0	100
SER 60-85	60	630	85	36	228
SER 100-85	100	690	85	36	228

## SEAシリーズ (絶縁スペーサ未使用)



カスタマイズ例

型式	最大電流 [A]	最大電圧 [V]	スリップリング外径 $\phi$ [mm]	最大内径 $\phi$ [mm]	最少外径 $\phi$ [mm]
SEA 25-70	25	1000	70	36	200
SEA 40-70	40	1000	70	36	200
SEA 100-110	100	2000	110	55	280
SEA 100-150	100	2000	150	75	315
SEA 200-150	200	2000	150	75	315
SEA 400-200	400	2000	200	110	405
SEA 630-250	630	2000	250	150	405

# フルードロータリーユニオン (FRU)

## モデル 301

### 説明

FRU (フルード・ロータリー・ユニオン) の機能は回転体間での接続、つまり固定体、回転体間での流体導管です。流体は液体、気体、また圧力は正/負圧にも対応しています。フルード・ロータリー・ユニオンはロータリージョイント、油圧スイベル、とも呼ばれています。フレキシブル導管とは異なり産業機械などの連続回転をする可動接続部に使用されるものです。

モデル 301 はシングルパスの液体 (気体) のロータリージョイントです。単独での使用も可能ですが、スリップリング AC4598/AC6200 及びムーグ製の他のスリップリングとも接続出来るような設計になっております。シンプルに、そして最適な組み合わせ、接続が可能なモデルです。

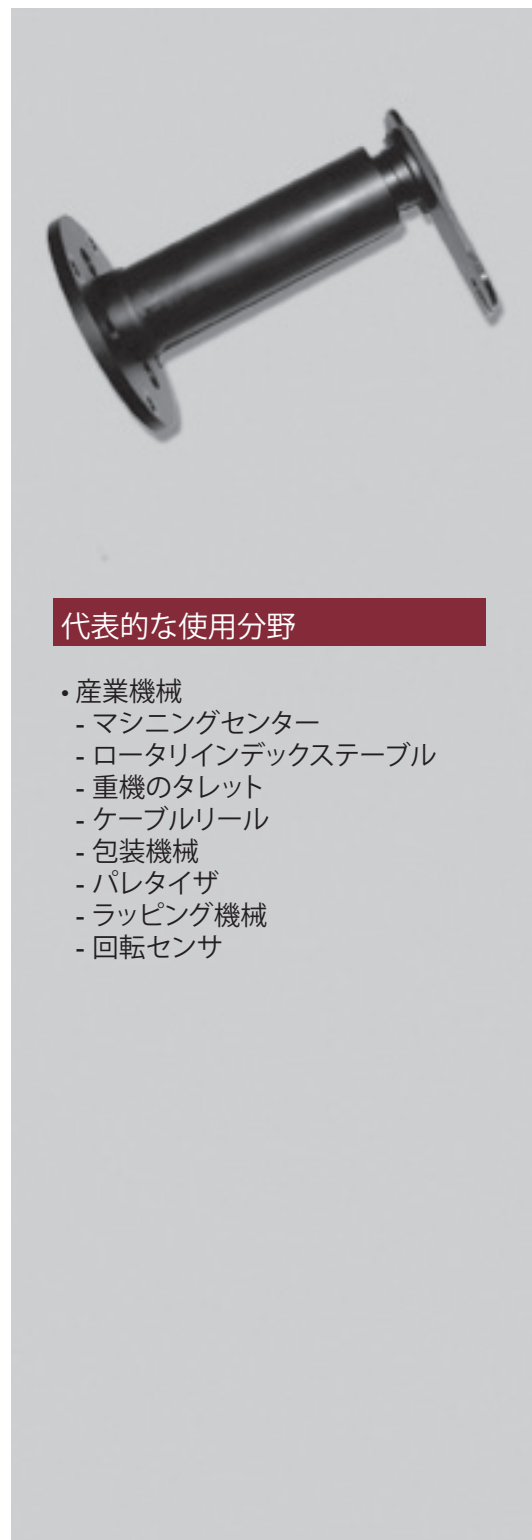
当モデルはシールベアリングを採用しておりメンテナンスフリーで長期間の使用が可能です。使用されているシールは PTFE を採用、シールとの接触面は硬化処理され長寿命、摩擦熱の最小化、運転トルクの低減に貢献しております。実測値として 8000 万回転以上の使用において不具合が発生しませんでした。また、BSPP ポート及び取付フランジにより Oリングでシールされたシャフトやネジ導管の取付が容易になっております。

### 特徴

- AC4598/AC6200 の取付に最適な 1-1/2 インチ (38.1 mm) 外径
- シングルパス、1/2 インチ BSPP ポート
- 定格圧力: 145 psi [10 bar] 250 rpm 連続回転時
- 最大運転圧力: 180 psi [12.5 bar]
- 最大推奨速度: 2000 rpm (間欠運転または冷却媒体使用時)
- オプション: ステンレス筐体

### メリット

- 360 度の連続回転
- 気体、油、その他非腐食性媒体 を使用可
- メンテナンスフリーでの長寿命
- ムーグ製スリップリングとの組合せ
- 8000 万回転以上の運転が可能 (実測値として)



### 代表的な使用分野

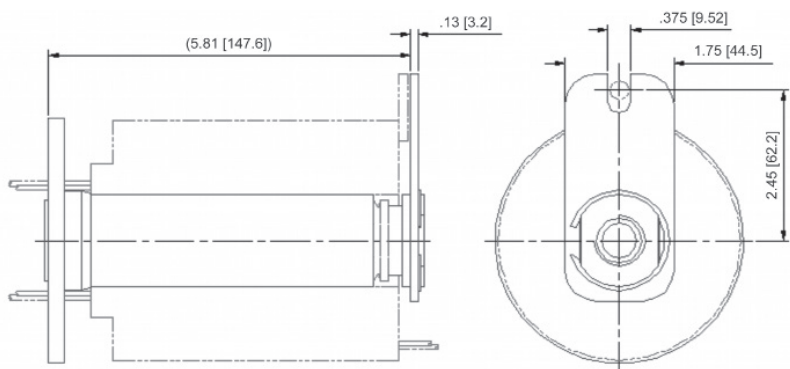
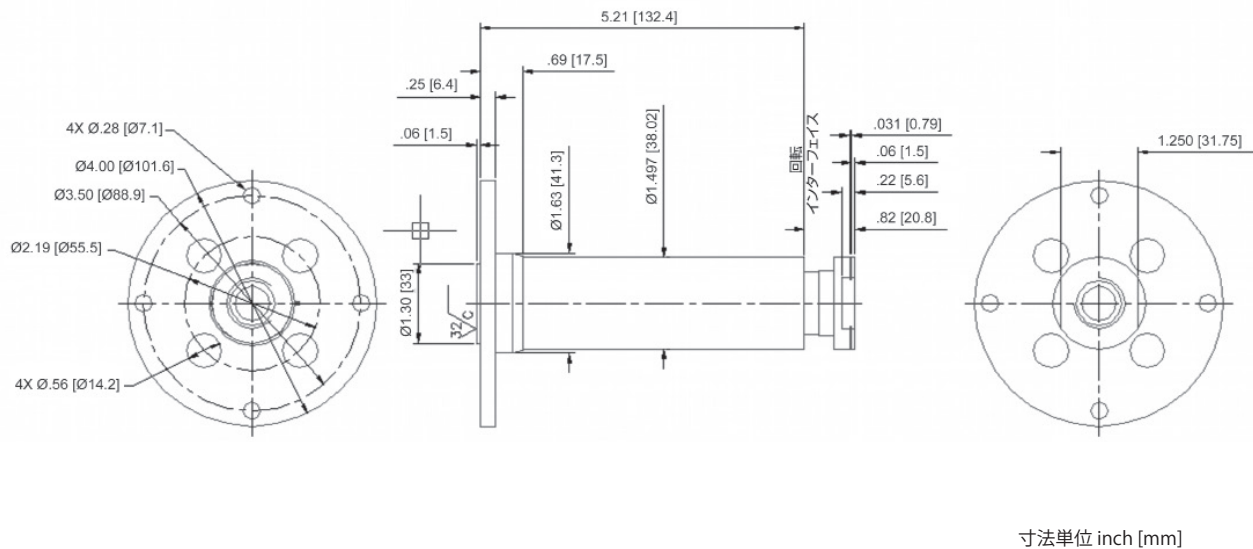
- 産業機械
  - マシニングセンター
  - ロータリーインデックステーブル
  - 重機のタレット
  - ケーブルリール
  - 包装機械
  - パレタイザ
  - ラッピング機械
  - 回転センサ

# フルードロータリーユニオン (FRU)

モデル 301 仕様		オプション
使用温度	スリップリングとの組合せ時: -20℃ ~ 60℃ 単独使用時: -20℃ ~ 80℃	<ul style="list-style-type: none"> <li>• ステンレス筐体</li> <li>• スリップリングの筐体に合わせて長さを調節可能</li> <li>• 低温仕様に対応</li> <li>• AC4598/AC6200と組み合わせ (Model813参照)</li> <li>• クリーンルーム仕様</li> </ul>
パスとサイズ	パスx 1、1/2 インチ BSPP	
定格圧力	145 psi [10 bar] 250 rpm 連続回転時	
最大運転圧力	180 psi [12.5 bar]	
最大推奨速度	2000 rpm (間欠運転または冷却媒体使用時)	
最大トルク	2.5 lb-in [282 N-mm]	
保護等級	IP64	

耐用寿命は回転速度、環境、温度に依存されます。寿命低減の原因になるラジアル荷重を避ける為、トルクアーム側にはフレキシブル導管での接続を行って下さい。

## モデル 301 概略図



下図は AC4598 との組合せ品 (モデル 813 参考) です。



# フルードロータリーユニオン (FRU)

## モデル 306

### 説明

FRU（フルード・ロータリー・ユニオン）の機能は回転体間での接続、つまり固定体、回転体間での流体導管です。流体は液体、気体、また圧力は正／負圧にも対応しています。フルード・ロータリー・ユニオンはロータリージョイント、油圧スイベル、とも呼ばれています。フレキシブル導管とは異なり産業機械などの連続回転をする可動接続部に使用されるものです。

モデル 306 はシングルパスの液体（気体）のロータリージョイントです。単独での使用も可能ですが、スリップリング AC4598／AC6200 とともに簡単に接続出来るような設計になっております。1.5 インチの中空径及びスリップリングの導線は同心シャフトによる取付、もしくは取付オプションを使用することでフランジによる直接取付も可能です。

当モデルはシールベアリングを採用しておりメンテナンスフリーで長期間の使用が可能です。使用されているシールは PTFE を採用、シールとの接触面は硬化処理され長寿命、摩擦熱の最小化、運転トルクの低減に貢献しております。

### 特徴

- 1-1/2 インチ中空内径
- 中空内径にスリップリングのリード線を通す半円の溝が両サイドに切っております
- シングルパス、1/2 インチ BSPP ポート
- 定格圧力：145 psi [10 bar] 100 rpm 連続回転時
- 最大運転圧力：4000 psi [275 bar]
- 最大推奨速度：450 rpm（間欠運転または冷却媒体使用時）
- トルクアーム用 1/2-13 UNC-2B サイズのネジ穴
- オプション：AC4598/AC6200 の回転止めに接続するドライブピン
- AC4598/AC6200 の取付オプションを付けた場合、中空内径は小さくなります。
- オプション：ステンレス筐体

### メリット

- 360 度の連続回転
- 気体、油、その他非腐食性媒体を使用可
- メンテナンスフリーでの長寿命
- ムーグ製スリップリングとの組合せ



### 代表的な使用分野

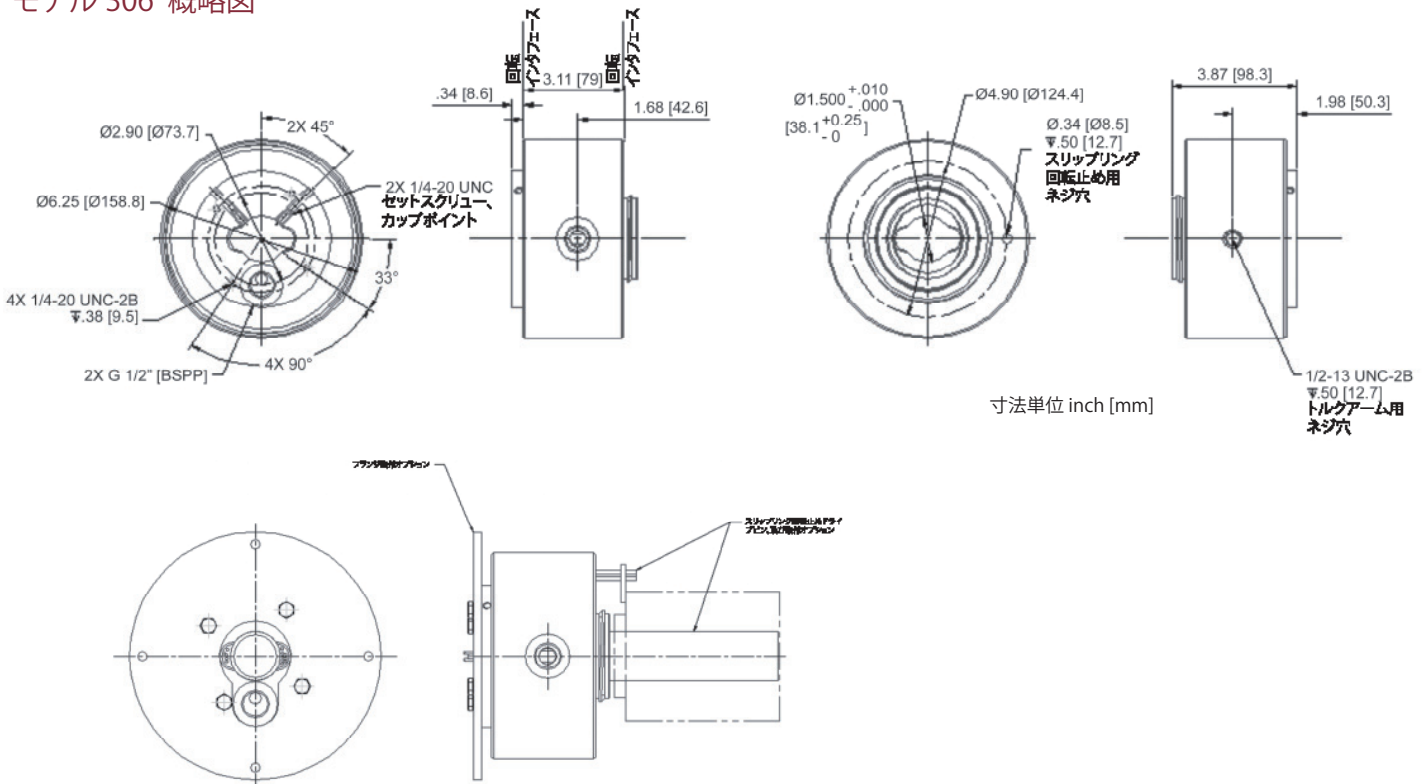
- 産業機械
  - マシニングセンター
  - ロータリーインデックステーブル
  - 重機のタレット
  - ケーブルリール
  - 包装機械
  - パレタイザ
  - ラッピング機械
  - 回転センサ

# フルードロータリーユニオン (FRU)

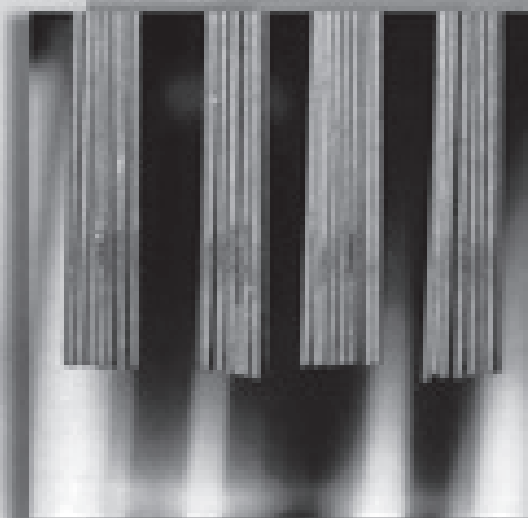
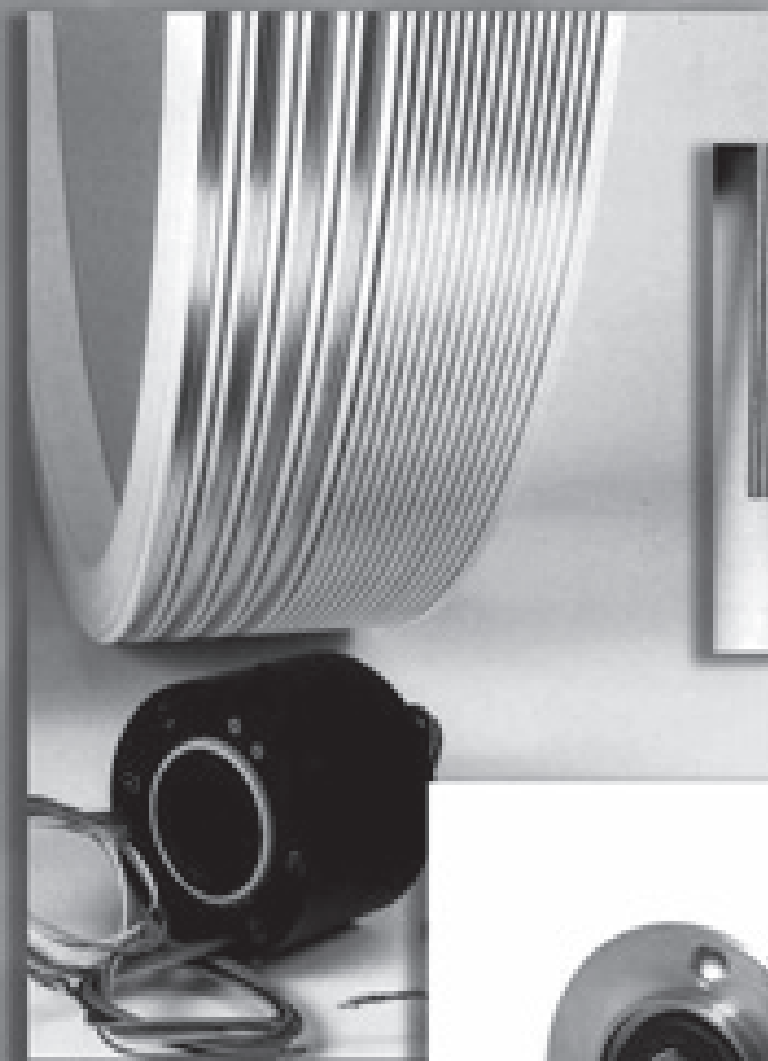
モデル306 仕様		オプション
使用温度	スリップリングとの組合せ時: -20℃ ~ 100℃	<ul style="list-style-type: none"> <li>ステンレス筐体</li> <li>トルクアーム</li> <li>要求に応じてポート数とサイズの変更可能</li> <li>AC4598/AC6200と組み合わせ可能</li> </ul>
パスとサイズ	パスx 1、1/2 インチ BSPP	
定格圧力	145 psi [10 bar]、100 rpm	
最大運転圧力	4000 psi [275 bar]	
最大推奨速度	450 rpm (間欠運転または冷却媒体使用時)	
最大トルク (概算)	7.5 lb-ft[10 Nm], air at 145 psi[10bar] and 100 rpm 59 lb-ft[80 Nm], oil at 4000 psi[275 bar] and 5 rpm	
質量	25 lb [11 kg]	
環境仕様	IP42	

耐用寿命は回転速度、環境、温度に依存されます。寿命低減の原因になるラジアル荷重を避ける為、トルクアーム側にはフレキシブル導管での接続を行って下さい。初動トルクは最大トルクより大きくなります。

## モデル 306 概略図



スリップリング AC4598/AC6200 を接続した参考図



# デジタル世界にスリップリングは適合するか?

## はじめに

さまざまな用途で、アナログからデジタルへの移行がますます増える中、設計者は、従来のアナログコンポーネントから、デジタルの同等品への変更の必要性に迫られています。これは、電気機械の業界において最も顕著に現れています。アナログレゾルバは次第にデジタルエンコーダに移行しつつあり、モータ制御ではデジタル駆動回路が主流となりました。システムの一部に回転が必要であり、電力およびデジタルデータにロータリ接続が必要な場合、設計者はどのように対応したらよいでしょうか。すべり電気接点を備えた従来のスリップリングで対応可能でしょうか。

## 問題点

スリップリングは元々、回転プラットフォームと静止構造体間で AC および DC 電力を伝送するために設計されました。

また、多くの用途では、比較的低い帯域幅のアナログおよびデジタル制御信号の伝送も必要とされました。(これは現在でも必要とされています)このような環境で、従来のスリップリングは非常に優れた性能を発揮しています。上記に加えて、今日の制御システムでは、スリップリングで高帯域幅のアナログおよびデジタル信号を伝送することも求められています。その代表的な例は、アナログおよびデジタルのビデオ信号です。ごく最近まで、帯域幅の単位は、通常数十 MHz で十分でした。しかし今後は、これよりも何桁も高い帯域幅が必要とされます。

## 基本的なスリップリングの構成

基本的なスリップリング(図1に概要を示す)は、4つの要素(またはコンポーネント)で構成されます。

- 1個以上の回路経路を提供する、回路アセンブリ。各回路は導電性で、360°フル回転する回路アセンブリにおいて回路経路を提供します。
- アセンブリの回転体(通常は回路)と静止体間の電気接点を提供するブラシ。ブラシは、通常は静止構造体上に配置されているブラシブロックアセンブリ上に取り付けて、回路に搭載します。
- 外界と回路/ブラシを接続する入出力リード線。
- スリップリングアセンブリの配線に接続するコネクタ。コネクタはオプション部品であり、多くの場合はお客様が指定します。

## スリップリングに影響する要素

スリップリングを経由して伝送されるデータのデータレートは、以下の要因によって決まります。

- 回路およびブラシの周波数応答または挿入損失
  - アセンブリのインピーダンス(周波数関数として)
  - デバイス通過の微分時間遅延(周波数関数として)
  - 回路間のクロストーク
  - リード線およびコネクタの周波数応答
- 最も主な要因は、周波数応答(帯域幅)です。

帯域幅の不足により、デジタル受信機が受信した信号を正しく認識できない程度までデジタル信号が減衰または歪んでしまうと、デジタルデータストリームにエラーが発生し始めます。デジタル信号は、基本信号速度の基本周波数と、基本周波数の奇数調波で構成されます。スリップリングに必要な帯域幅は、データレートの数倍です。

たとえば、1MHz 方形波には、5~7MHz の帯域幅(第5および第7高調波)が必要です。データレートの上昇に伴い、最終的に高調波は外部システムの入力および出力インピーダンスに一致します。設計者は、伝送回線理論を使用して、回路のジオメトリ、スペース、および導電材料を変えることで、必要なインピーダンスを実現します。多くの場合、70~150Ωの回路およびブラシンピーダンスは実現可能ですが、これは、現在のデジタルシステムの多くに適しています。概して、直径の小さい回路のほうが、データレートは高くなります。データレートが高く回路の直径が大きい場合(またはそのいずれかが該当する場合)は、複数のタップと複数のブラシを使用して、信号経路の長さを最小限に抑えることが多いです。

最適なパフォーマンスを実現するためには、高周波のデジタル信号は別途駆動して、CAT5 または CAT5 などのシールド付きツイストペアケーブルを使用してスリップリングに接続することが推奨されます。この配線(シールドを含む)は、スリップリング内も通します。スリップリングの内部配線にもシールド付きツイストペアケーブルを使用することが理想的ですが、物理的な制約のため、実現不可能な場合もあります。コネクタを使用する場合は、システム要件に準拠したインピーダンスおよび周波数応答を持つものを設計または選択する必要があります。

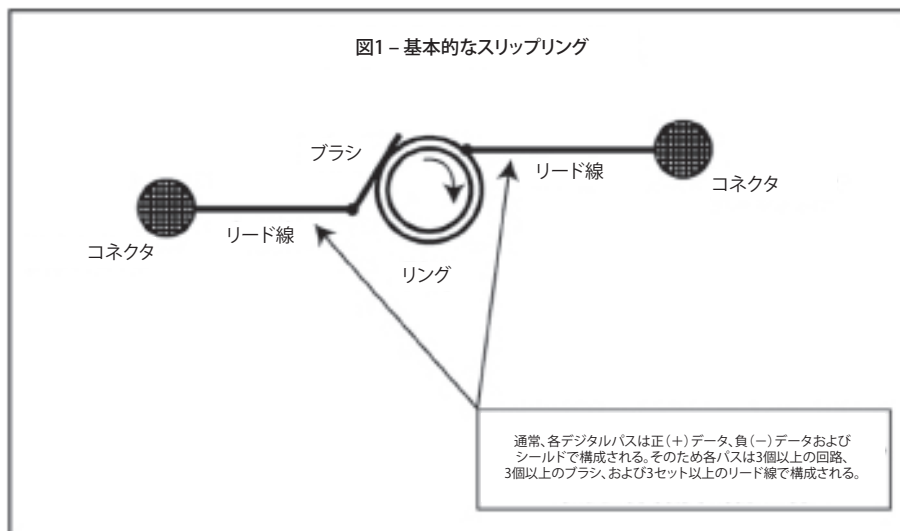
また、高感度回路間のクロストークも、適切なリード線経路の選択とシールドの使用により、最小限に抑えます。スリップリング内では、高感度回路(ピクティム)は、ノイズの多い回路(ソース)からできる限り離して配置する必要があります。未使用の回路はすべて、使用しているケーブルの特性インピーダンス内で終端する必要があります。

## 高性能スリップリングの指定

ここでは、スリップリングのパフォーマンスを決定する要因、およびスリップリングが動作するシステム全体により課せられる制限事項について説明しました。これで、単純に「50mbs を伝送する」デバイスを要求することが適切ではないとご理解いただけたはずですが、最適なソリューションは、システム全体を把握および理解して初めて見つかるものであり、多くの場合、パフォーマンス、サイズ、質量、回路数、外部の要因、およびコストといった要件間で折り合いをつける必要があります。

以下に、特定の用途で満足のいく動作を得るために、指定する必要のあるパラメータを示します。

- データ伝送に使用するデータバス(Profibus、イーサネット、Firewire など)
- スリップリングの接続に使用されるケーブルのタイプ
- 送信機と受信機間の最大ケーブル長
- 最大データレート
- 許容可能な最大エラー率
- 最大サイズ(直径、長さなど)
- 回路数および各回路の定格(電圧、電流など)
- 最大回転速度
- 動作環境



# デジタル世界にスリップリングは適合するか？

ムーグは標準の「既製品」設計も含め、数千のスリップリングを設計し、既存の設計の変更、または必要な場合は全く新規の設計を承ります。ただし、不要な改造のご注文を避けるため、お客様にはまず標準設計品を評価していただくことをお勧めしています。

多くの標準設計品について、高データレートへの対応性能をテストしました。貫通穴を装備した、最大 152.4 mm のデバイスがテスト済みです。このテストには、挿入損失、周波数応答、ビットエラー率、微分時間遅延、およびインピーダンス対周波数特性が含まれます。一部のケースでは、設計変更によりパフォーマンスが大幅に改善することを特定し、変更を実施しました。概して、テスト対象となったデバイスはすべて、50Mbps 以上のデジタルデータレートに対応可能です。これは、ムーグの標準ユニットが、世界中で使用されている、多岐にわたる標準データシステムにおいて、適切に動作することが可能であることを証明しています。

その一例としては、Device Net、CAN Open、Profibus、イーサネット 10Base T があります。さらに、テスト対象の一部のモデルは、イーサネット 100Base T および Firewire (400Mbps) にも適していました。

非常に要求の厳しい用途では、シングルチャンネルおよびマルチチャンネルの光ファイバー

ロータリジョイント (FORJ) をムーグ標準のスリップリングアセンブリに統合しました。FORJ は、非常にデータレートの高い信号を伝送する場合に使用されたり、超低クロストークまたは高ノイズ耐性が必要とされる回路に使用されたりします。この場合、従来のスリップリングテクノロジーは、電力およびその他の制御信号の伝送に使用されます。また、光電変換を行うハードウェアも提供しています。

## 用途

### 産業用および商用

- 半導体製造装置
- 工業用機械
- ロボット
- 医療機器
- 充填・包装装置
- ケーブルリール
- 実験室用機器
- CCTV カメラ
- 照明
- ロータリインデックステーブル
- レートテーブル
- 医療用 CT スキャン装置
- アミューズメント機器

### 航空宇宙用および軍事用

- 戦闘シミュレーション
- 慣性航行システム
- ミサイル兵器システム
- 衛星アセンブリ
- 無人航空機
- 航空カメラプラットフォーム
- 船舶通信システム
- レーダー
- 戦車
- 軽装甲車
- ヘリコプター
- 航空機

### 海軍用

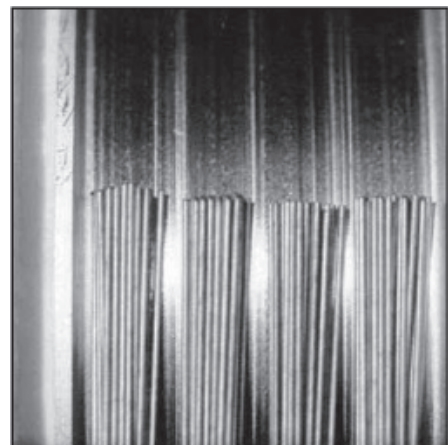
- 遠隔操作探査機 (ROV)
- 地震探査
- 海洋観測用ウインチ
- 海中通信および制御
- 浮体式生産貯蔵積出設備 (FPSO)
- ダイビング
- 海軍用計装機器
- 油井掘削 / ワイヤログおよび掘削

ムーグのファイバーブラシ接点テクノロジーは、当初、軍事および航空宇宙用途での重要な問題を解決するために開発されました。スリップリングが非常に重要な役割を担う用途において、何年にもわたり成功の実績を積み重ねてきたことにより、現在では、ファイバーブラシテクノロジーは商用製品でも使用できるようになっています。

## 商用 / 産業用の用途でのファイバーブラシテクノロジー

長年にわたり、従来のロータリ接点スリップリングは、潤滑モノフィラメントブラシまたは自己潤滑式合成ブラシの両方を使用してきました。これらの従来のアプローチはテストや現場での実際の使用において十分な性能を発揮してはいますが、それでも、より優れた性能は常に求められます。そのため、ムーグではファイバーブラシテクノロジーを開発しました。さまざまな接点テクノロジーのメリットを比較した表を最下部に示します。

今日、産業用 / 商用装置のスリップリングの要件はますます厳しくなっています。高速動作、長寿命、メンテナンスの必要がないこと、およびデータ転送機能は、一般的にスリップリングの性能に求められる要素です。ムーグでは、先進材料研究開発部門でこれまで進めてきた開発を生かし、ファイバーブラシテクノロジーを、コスト効率の高い商用製品に転換することで、今日の非常に重要な用途に対応しています。



軍事用 / 航空宇宙用の用途では、摩耗くずの発生が少なく、低電気ノイズ、高電流 / 低電流両方に対応できる伝送能力、低気体放出、および長耐久寿命といった特性を持つスリップリングが必要とされます。また、これらのスリップリングは、幅広い動作温度範囲やあらゆるブラシリング表面速度、および大気 / 真空条件で問題なく動作することが必要です。

## ファイバーブラシ接点テクノロジー

ファイバーブラシとは、すべり電気接点の特定の設計を指す用語です。ファイバーブラシは、上記の図のように、平行に揃えられ、金属のチューブ内で終端している個別の金属繊維 (ワイヤ) の集まりです。このカンチレバー設計では、ファイバーブラシ束の終端されていない非固定の端が、回路表面の溝に乗ります。

## スリップリングの基本

標準スリップリングは、4つの要素またはコンポーネントで構成

- 回路アセンブリは 1 個以上の回路経路を提供します。各回路は導電性で、360° フル回転する回路アセンブリにおいて回路経路を提供します。
- ブラシは、アセンブリの回転体 (通常は回路) と静止体間の電気接点を提供します。ブラシは、通常は静止構造体上に配置されているブラシブロックアセンブリに取り付けて、回路に搭載します。
- 入出力リード線は、外界と回路 / ブラシを接続します。
- コネクタは、スリップリングアセンブリの配線に接続します。コネクタはオプション部品であり、多くの場合はお客様が指定します。



# ファイバーブラシスリップリングテクノロジー

## 多くのメリット

軍用 / 航空宇宙用の用途では、従来のスリップリング接点よりもファイバーブラシのほうが多くの明確に測定できるメリットがあります。

- 1 ブラシ束で複数の回路接点
- 大気環境および真空環境で動作可能
- 接点表面に潤滑が不要
- 長寿命
- ファイバー 1 本あたりの接触圧が弱い
- 低接触摩耗率
- 高電力回路密度
- 低動的接触抵抗 (ノイズ)
- 高電流 / 低電流伝送能力
- 低気体放出
- 摩耗くずがほとんど発生しない
- 広い動作温度範囲
- 広いブラシ / 回路表面速度範囲

## 実績のあるパフォーマンス

ムーグのファイバーブラシは、従来のすべり接点設計に代わり、ますます高まるスリップリングの性能要求に対応するように開発されました。このテクノロジーは、以下のような、要求の厳しい用途で使用されています。

- CT スキャン装置
- 高速テスト
- ロボット溶接システム
- 高速インライン検査システム
- レーダープラットフォーム

## 発展の歴史

ムーグは、1953 年に、軍事および航空宇宙産業に信頼性の高いスリップリングを提供するサプライヤとして発足しました。以降長年にわたり、宇宙、兵器、航空機、およびその他の極めて重要なプロジェクトの要求において、高品質で精度の高い製品を提供するサプライヤとしての評価を得てきました。このような非常に厳しい品質およびテクノロジーは、現在、ムーグ商用製品グループに受け継がれています。ムーグでは、防衛用途で設計および製造されたテクノロジーを、成長を遂げている標準商用製品ラインで使用するよう適用しました。

ムーグの経験、専門知識はすべて、お客様のために役立つものであり、実際にどの程度役立つかも測定可能です。お客様の用途を包括的に理解し、お客様とチームとして連携することで、お客様のニーズを、ムーグの技術および製造部門に効率よく盛り込むことに成功しています。ムーグでは以前より商用スリップリングチームを設立しており、このチームでリードタイムの短縮、および迅速かつ正確な特殊設計の作成に重点的に取り組んでいます。

## テクノロジーの比較

通常、航空宇宙用のスリップリングおよびブラシ (すべり電気接点) は、潤滑モノフィラメントワイヤブラシまたは自己潤滑式合成ブラシなどの従来の接点テクノロジーを使用して設計されます。これらのアプローチは、多数のテストと実際の飛行経験を通じて、成功が認められています。しかし、これらのアプローチにはデメリットもあります。

### 合成ブラシ

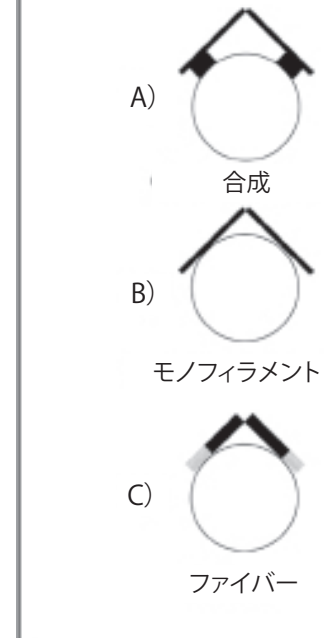
モノフィラメントブラシとは異なり、合成ブラシでは、ブラシ構成に組み込み式固体潤滑剤を追加することで、自己完結的に潤滑を行います。この潤滑機構の性質では、ブラシから回路に潤滑剤を移す際に、ブラシに摩耗が発生することは避けられません。この摩耗により、スリップリング内には、導電性の摩耗くずがある程度発生します。通常、適切な設計手法が守られていれば、この摩耗くずが少々発生しても問題はありませんが、航空宇宙用スリップリングに長寿命が求められた結果として、許容できない程度までの伝導性摩耗くずの量が増える可能性が生じるようになりました。

また、合成ブラシスリップリング設計で使用される接点材料は、気体の吸収により汚染されるおそれがあります。この汚染の最も主要なものには銀の硫化があり、これは表面の曇りとして現れます。178°C 未満の温度にさらされた場合、この膜には、半導体特性 (温度の上昇に伴う導電性の上昇) が現れます。低温条件下で硫化銀の膜が存在すると、低電流回路において、許容できない程度の高い接触抵抗が発生するおそれがあります。以下に、さまざまなタイプの接点テクノロジーの特性をまとめた表を示します。

### モノフィラメントブラシ

航空宇宙用のモノフィラメントブラシが正しく機能するかどうかは、接点表面の計画的な潤滑に依存します。使用されている潤滑剤の多くは、NASA の気体放出要件を満たしておらず、ほとんどの場合低温条件下で粘度特性が低下します。この設定テクノロジーを使用する設計では、システムの寿命要件期間全体にわたり、十分な潤滑を確保できるように、分析を行う必要があります。

## ブラシのタイプ



## 材質の選択

軍用または航空宇宙用の設計では、材質の選択が重要な特長の 1 つです。さまざまな考慮事項の中でも特に、気体放出の低減、異なる熱膨張の制御、電解腐食の低減、および核硬化に配慮して、材料を慎重に選択する必要があります。ファイバーブラシスリップリングの材料選択は、従来のスリップリング設計に類似していますが、大きな違いは接点にあります。ファイバーブラシの接点 (ファイバーと回路の表面) は、銅、金、銀、およびパラジウムの合金を使用して製造できます。実際に接点材料を選択する際には、スリップリングの電氣的要件が大きな決め手となります。ムーグは、すべての材質および材質サプライヤをコントロールして、一貫した品質を確保しています。

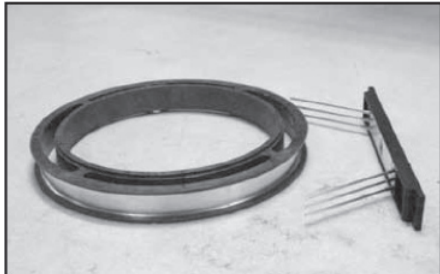
## 商用ファイバーブラシ製品

ムーグの商用ファイバーブラシ製品には、最大 100 A の電力機能と、低レベルのデータ伝送を同一のハウジング内で実現した、さまざまな製品が含まれます。これらの製品は、すぐに入手できる製品にお客様の要件を反映できるように、構成の自由度が非常に高くなっています。

# ファイバーブラシスリップリングテクノロジー

## 商用セパレート製品

これらの製品は、すぐに入手できる製品にお客様の要件を反映できるように、構成の自由度が非常に高くなっています。



これらの筐体スリップリングカプセルに加えて、ムーグでは、ファイバーブラシセパレートも提供しています。システムのサイズまたはコストの制約により、「内蔵型」カプセルの使用が実用的でない場合、ファイバーブラシセパレートは優れた代用品になります。これらのセパレートは、次の構成で使用できます。

穴径	電流
45.72 mm	2 A
71.12 mm	5 A
	10 A
	30 A
	50 A
101.6 mm	10 A
	30 A
	50 A

ファイバーブラシセパレートは、適切に取り付けおよび位置合わせすることで、内蔵型カプセル設計と同様の高い性能特性を発揮します。

## ムーグのスタッフ

電気、機械、製造、およびソフトウェアのエンジニア、冶金技術者、化学者、物理学者、および物質科学者をスタッフとして擁しています。研究および製品開発に重点を置くことにより、ムーグは、実世界で製造に関する問題を解決できる、専門知識を培ってきました。分析施設内で最先端のツールを使用することで、包括的な環境テスト、較正、および検査サービスを提供しています。ムーグには、トライボロジ（摩擦、摩耗の科学）、精密歯車、磁気回路設計、PWM アンプ設計、およびこれらを支える物質科学における専門知識があります。

エンジニアは、お客様の既存の設計をもとに設計を行うことも、カスタム設計を作成することも可能です。

## 一貫した品質

品質の高い製造および製品開発に継続して力を入れることで、ムーグ製品がお客様の要件および非常に厳しい品質目標を満たすようにしています。ムーグでは、総合的品質管理プログラムをコミットし、「初めから正しい方法で行う」と、「ゼロ不良」を方針として掲げています。また、ISO9001 認証も取得し、製品の一貫した品質と信頼性の高いパフォーマンスを確保しています。

最新の取り組みは、Demand Flow® Technology (DFT) です。DFTは、仕掛り在庫を経済的に管理する、需要志向の製造フローシステムです。このコンセプトは、すべての仕掛り品を可視的に管理できる「視線」を前提としています。このコンセプトは、お客様のスケジュール変更への柔軟かつ効率の良い対応、在庫低減、および、組織運営の改善に役立っています。この取り組みによるメリットには、ターンアラウンドの短い作業に対応できるプロセスの合理化、サイクルタイムの短縮によりコスト削減、お客様への素早い対応などがあります。

(1) Roberts E.W. 『Sliding Electrical Contacts in Space: Observations on Existing Technology and New Trends in Low-Speed Applications, European Space Tribology Laboratory』

Demand Flow® は、JCI+ Institute of Technology, Inc. の登録商標です。

## 宇宙用途におけるすべり電気接点の比較

合成ブラシ Ag / MoS2 / グラファイト	モノフィラメントブラシ 潤滑あり	ファイバーブラシ 潤滑なし
多数の飛行履歴	かなりの程度の飛行履歴	飛行履歴増加中
気体放出要件に対応	気体放出要件に非対応	気体放出要件に対応
自己潤滑接点(ブラシ内に固体潤滑剤)	接点表面に液体潤滑剤が必要	オイルまたはドライフィルムによる潤滑は必要なし
大きなリング間軸方向ピッチが必要	必要な軸方向ピッチは非常に小さい(合成ブラシのピッチの50%)	必要な軸方向ピッチは合成ブラシより小さい(合成ブラシのピッチの70%)
非常に多くの異なるプロセスを対象とした製造	異なるプロセスがごく少数の製造	異なるプロセスがごく少数の製造
摩耗くずの発生は大量(ファイバーまたはモノフィラメントブラシの約100倍の摩耗率)	合成ブラシよりも摩耗くずの発生はかなり少ない	合成ブラシおよびモノフィラメントブラシよりも摩耗くずの発生はかなり少ない
湿度の高い環境で使用した場合、電気ノイズが高い	大気 / 真空環境で電気ノイズが低い	大気 / 真空環境で電気ノイズが低い
真空または乾燥した不活性雰囲気中で動作する必要あり	潤滑剤が存在する大気または真空環境で動作可能	大気または真空環境で動作可能
広い動作温度範囲	動作温度範囲は粘度により限定される	広い動作温度範囲
広い表面速度範囲	表面速度範囲は限定される	広い表面速度範囲



## スリップリング

スリップリングの設計および製造における世界的なリーダーとして、数千ものモデルを提供しています。連続回転する必要があるシステムに利用できるスリップリングは、静止体から回転体への電力やデータ伝送に使用されます。



## 光ファイバーロータリジョイント

光ファイバーロータリジョイントは、電気信号を伝達する電気的スリップリングと役割は同じで、回転インターフェースを通じて光信号を伝えるものであり、特に大容量のデータ伝送に用いられます。

## ブラシレスDCモータ、スマートモータ(コントローラ&ドライバー体型)

ブラシおよびブラシレスDCモータの一貫製造ラインを保有しています。これらの高性能モータは、医療、オートメーション、産業、航空宇宙、防衛などのさまざまな用途のために開発されています。

## 位置センサ

軍事および航空宇宙分野で需要の多い各種のレゾルバ、シンクロおよびロータリ可変差動変圧器 (RVDT) を供給しています。これらの頑丈で信頼性の高い装置によって、他のフィードバック装置による構造上又は温度上の制約を受けることなく、高精度の位置および速度のフィードバックならびに整流が行われます。

## アクチュエータ

航空宇宙および産業用途向けに、高度な技術を備えた実用的な電気機械式ロータリおよびリニアアクチュエータを提供しています。これらのアクチュエータは、ブラシおよびブラシレスDCモータ、遊星ギア、モジュール式スマートサーボアンプ、PWMアンプ、マルチスピードレゾルバ、およびポテンシオメータを利用しています。

## フルードロータリユニオン

幅広いフルードロータリユニオン製品ラインによる、ライフサポート、プロセス、電力、および流体制御の伝送は信頼性が高く、スリップリング、光ファイバーロータリジョイント、モータ、およびレゾルバとの組み合わせが可能です。

## ファン・ブロワ

現在、既製コンポーネントを使用して設計されたカスタマイズエアフロー製品を市場に展開し、コスト効率の高いソリューションを提供しています。ムエグの熱管理および革新的なモータ技術に対する専門的な知識により、熱、エアフロー、音響および効率に関する難題の解消に向けた新たな道筋が開けました。

## 光ファイバー

光ファイバー設計に関する専門知識により、モーション技術を強化しました。MEMSベースの光ファイバースイッチから大型のロータリジョイント、マルチプレクサ、そして光ファイバーモデムにいたるまで、ムエグは現在の要求水準の高い用途に対して数多くのソリューションを提供しています。

## カスタムソリューション

長年にわたり関わった多くのプロジェクトにおいて、新規設計または既存設計の変更のいずれにおいても、標準モデルのみならず独自の仕様を持つ製品が必要であることを学んできました。ニーズに最も合ったカスタムソリューションの提供が、ムエグの強みです。

最新の情報については、ウェブサイト ([www.moog.co.jp](http://www.moog.co.jp)) をご覧ください。Teflon® はE.I. du Pont de Nemours and Co.の登録商標です。

仕様および情報は、予告なく変更される場合があります。  
© 2016 Moog Inc. MS3167, rev 8 09/2023



**Americas**

1213 North Main Street  
Blacksburg, VA 24060  
United States

Tel: +1-540-552-3011

日本

〒254-0019  
神奈川県平塚市西真土  
1-8-37

Tel: 0463-55-8533

**Europe**

Bergstr. 41  
53533 Anterller/Ahr  
Germany

Tel: +49 2693-9333-0



[www.moog.co.jp](http://www.moog.co.jp)

Email: [mcg.japan@moog.com](mailto:mcg.japan@moog.com)