

DS2100

High Performance Servodrives for Brushless Motors

Servoazionamenti a Alte Prestazioni per Motori Brushless



Section	Page
Description	2
General Characteristics	3
Technical Data	6
Models	10
Ordering Information	11

Sezione	Pag
Descrizione	2
Caratteristiche Generali	3
Dati Tecnici	6
Modelli	10
Per Ordinare	11

The DS2100 is the next step up in performance and is based on Moog's existing DS2000 full digital servo controller. Like the DS2000, the DS2100 provides full digital control of brushless servomotors and delivers a technologically advanced system with excellent cost, performance, reliability and flexibility. The DS2100 utilizes high power microprocessors to deliver significantly increased current, velocity and position performance that is demanded by many modern applications. In addition to increased performance, the DS2100 also provides a full range of interfaces to motors, feedback devices and higher-level controllers.

The DS2100 will initially be available with a CANOpen interface. Other versions are planned with SERCOS, PROFIBUS, FIREWIRE and FAST ETHERNET interfaces.

L'azionamento digitale Moog DS2100 è la versione più avanzata dell'oramai consolidato azionamento digitale Moog DS2000. Come quest'ultimo, anche il DS2100 garantisce il controllo dei servomotori brushless attraverso soluzioni altamente tecnologiche, economicamente vantaggiose, affidabili e flessibili.

Grazie ai potenti microprocessori, il DS2100 garantisce, alle applicazioni più esigenti, elevate prestazioni degli anelli di velocità, di corrente e precisione nel posizionamento.

Inoltre, il DS2100 prevede una vasta gamma di interfacce per trasduttori di segnale (resolver), di posizione (encoder) e di controlli.

Il DS2100 sarà disponibile inizialmente con interfaccia CANOpen. Sono previste successive versioni con interfaccia SERCOS, PROFIBUS, FIREWIRE e FAST ETHERNET.

UL PENDING

This catalog is for users with technical knowledge. To ensure that all necessary characteristics for function and safety of the system are given, the user has to check the suitability of the products described herein.

The products described herein are subject to change without notice. In case of doubt, please contact Moog.

Questo catalogo è riservato a utenti con competenze tecniche. Si consiglia di verificare che le caratteristiche del prodotto siano idonee a garantire il sicuro e corretto funzionamento del sistema. I dati indicati in questo catalogo possono essere modificati senza preavviso. Per ulteriori informazioni, si prega contattare Moog.

Moog is a registered trademark of Moog Inc. and its subsidiaries.

All trademarks as indicated herein are the property of Moog Inc. and its subsidiaries.

©Moog Inc. 2004. All rights reserved. All changes are reserved.

For the most current information, visit www.moog.com/servomotorsanddrives

Dimensions and tolerances in mm
Dimensioni meccaniche in mm

The entire design of the DS2100 embodies the concept that failures are exponentially related to the number of components which have been, therefore, dramatically reduced. We have only selected leading edge technology components and have employed an extremely high percentage of SMD components, implementing a very highly automated assembly and test process.

• HIGH PERFORMANCE LOOP CLOSURE VIA FULL DIGITAL CONTROL

The DS2100 has torque, velocity and position control capability according to the following main features (100 μ sec sampling time):

- torque loop based on Space Vector Modulation, observers and PI control
 - velocity loop based on a classical PI configuration with programmable digital filters (Band-pass, High-pass, Low-pass, Band-stop).
- This control structure allows the use of high gain values that result in minimised overshoot, improved stiffness, high dynamic responses and excellent servo-control performance identified in a 400 Hz bandwidth
- position loop based on classical PI or time optimal control.

• ADVANCED RESOLVER DEMODULATION FOR HIGH PERFORMANCE

A special algorithm is able to provide very high resolution (up to 16 bit with low noise) resolver feedback system, providing very stiff control loops

• WIDE RANGE OF INTERFACES TO MOTOR FEEDBACK DEVICES

The unique digital control board provides both interface circuits and connectors to utilize both sinusoidal encoders or resolvers.

The resolver pole range covers from 2 to 24;
Operation with sinusoidal encoders (resolution up to 22 bit with negligible noise):

- Stegmann SKS36
- Stegmann SRS/M50
- Heidenhain ECN 113/EQN1125
- Heidenhain ECN 1313/EQN1325

• SUPPORT OF INDUSTRY STANDARD DIGITAL SERIAL INTERFACES

CANOpen interface to CiA specifications DS301 and DSP402
Support is provided for the following modes:

- Factors (to allow the use of engineering units)
- Direct Torque Mode
- Direct Velocity Mode
- Profile Velocity Mode
- Profile Position Mode
- Interpolated Linear Position Mode
- Homing Modes
- Common Entries
- Device Control
- Position Control Function
- Direct Position Mode

PROFIBUS, SERCOS, FIREWIRE, FAST EHERNET: planned, not available yet.

• INTEGRATED UNIVERSAL POWER SUPPLY

In order to make the DS2100 a self-contained standalone servodrive, we have integrated the following control and monitoring circuits into its on-board power supply:

- Input power rectification and conditioning section.

Tutto il progetto è stato orientato, fin dall'inizio, al raggiungimento della massima affidabilità.

E' stata quindi adottata la tecnologia SMD con completa automatizzazione di montaggi e collaudi delle schede e si è tenuto costantemente presente il concetto per cui le probabilità dei tassi di guasto aumentano esponenzialmente in funzione del numero di componenti: si è quindi esasperata la ricerca per ridurre il numero dei componenti spingendo i livelli di integrazione ai limiti consentiti dalle attuali tecnologie.

• ANELLI CON CONTROLLO DIGITALE A ELEVATA DINAMICA

Il DS2100 prevede anelli di coppia, velocità e posizione secondo le seguenti caratteristiche (campionamento a 100 μ s):

- anello di coppia basato su Space Vector Modulation, osservatori e controllo di tipo PI
- anello di velocità basato su una classica configurazione PI con filtri digitali programmabili (passa-banda, passa-alto, passa-basso, elimina-banda).

Questi filtri consentono l'impostazione di alti guadagni con conseguente minimizzazione di oscillazioni, risposte a elevata dinamica, servo-prestazioni eccezionali.

La banda passante ottenibile raggiunge i 400 Hz.

- anello di posizione basato su una struttura classica PI o su controllo ottimo.

• DEMODULAZIONE RESOLVER

Un algoritmo speciale realizza un sistema di retroazione resolver ad alta risoluzione per anelli di controllo estremamente dinamici (fino a 16 bit con bassa rumorosità)

• VASTA GAMMA DI TRASDUTTORI DI POSIZIONE

L'unica scheda di controllo digitale fornisce i circuiti d'interfaccia e i connettori per utilizzare sia encoder sinusoidali sia resolver.

La gamma di coppie polari gestibili dai resolver varia da 2 a 24;

Il funzionamento con encoder sinusoidali (risoluzione fino a 22 bit con rumore trascurabile) prevede i seguenti tipi:

- Stegmann SKS36
- Stegmann SRS/M50
- Heidenhain ECN 113/EQN1125
- Heidenhain ECN 1313/EQN1325

• INTERFACCE DIGITALI SERIALI

Interfaccia CANOpen secondo lo standard CiA DS301 e DSP402. Sono previsti i seguenti modi operativi:

- Factor (permette l'uso di unità di misura fisiche)
- Direct Torque Mode
- Direct Velocity Mode
- Profile Velocity Mode
- Profile Position Mode
- Interpolated Linear Position Mode
- Homing Modes
- Common Entries
- Device Control
- Position Control Function
- Direct Position Mode

Interfacce: PROFIBUS, SERCOS, FIREWIRE, FAST EHERNET previste non ancora disponibili.

• ALIMENTATORE DI POTENZA UNIVERSALE INTEGRATO

Il DS2100 è un azionamento "standalone" a tutti gli effetti e quindi in grado di funzionare in maniera completamente indipendente.

- Inrush current limiting 'soft start' circuitry to reduce power supply current on power up.
- High frequency Switch Mode Power Supply (SMPS) circuitry to feed all auxiliary control circuits.
- IGBT motor regenerative power control circuit to ensure the excess motor energy is safely dissipated via a braking resistor. The braking resistors supplied with the DS2100 have been sized on medium-heavy duty cycles. Special brake resistors can be required in case of particularly heavy duty cycles.
- Auxiliary 24 Vdc control power input.

The drive will accept any voltage between 65 and 506 Vac, three-phase, 50 or 60 Hz without any adjustment. This is achieved thanks to the continuous DC BUS detection circuit controlled from the Digital Signal Processor (DSP); all device protection thresholds are adjusted automatically.

• 8 PROGRAMMABLE DIGITAL INPUTS

Digital input 1 is dedicated to hardware enable and the remaining 7 are programmable according to different functions.

• 5 DIGITAL OUTPUTS

Three of these are programmable according to different functions. The remaining two are dedicated to brake control and drive ready indication.

• PWM MOTOR POWER SECTION

We have standardised on a PWM output stage switching frequency of 10 KHz for all DS2100 types. This has been achieved by utilising the latest generation of Insulated Gate Bipolar Transistor (IGBT) and the accurate optimisation of the output bridge circuitry. The result is a dramatic reduction of the sampling time loops and the elimination of the dynamic limits typical of the digital systems.

• POWER SECTION COMPONENTS

The DS2100 is able to provide unrivalled performance with respect to the duration and capacity of its current and power capabilities. This has been achieved by employing an optimally designed power section borne from our substantial experience in the design of servodrives. We have enviable experience in providing customers' with electric servo control solutions as working and viable alternatives to the normal and traditional hydraulic methods used in injection moulding, metal forming and blow moulding applications which demand superlative control and management of high peak torque and power amalgamated with peak long duration requirements (order of tens of seconds). All our drive ratings are based on an ambient of 40°C.

• DRIVE PROGRAMMING

This can be performed by use of the management software program Win Drive, based on Java, via a PC or Notebook Computer.

The access to the following functions will be available:

- Downloading and uploading files related to drive parameters.
- Downloading of the firmware.
- Real time oscilloscope function.
- Real time DS2100 virtual front panel.
- Modification / adjustment of drive parameters.
- Continuous Serial Communications status monitoring.

Ciò è dovuto, oltre alla sezione alimentazione di potenza all'interno del drive, all'integrazione dei seguenti circuiti:

- Raddrizzatore d'ingresso
- Alimentatore SMPS ausiliario
- Soft Start, per la limitazione dei picchi all'accensione
- Frenatura a IGBT, con resistenza di frenatura esterna (opzionale interna fino al tipo 6/15)
- Tensione ausiliaria a 24V, derivata dal DC BUS

Le resistenze di frenatura fornite a corredo dell'azionamento sono dimensionate su cicli mediamente gravosi. In caso di cicli di frenatura particolarmente gravosi è possibile fornire, su richiesta, resistenze diverse da quelle standard.

E possibile alimentare l'azionamento con qualsiasi tensione da 65V a 506 Vac trifase, a 50 o a 60 Hz, senza operare alcuna modifica all'hardware; la rilevazione continua del BUS a cura del microprocessore, opera l'adattamento automatico delle protezioni e degli altri circuiti interessati.

• 8 INGRESSI DIGITALI

L'ingresso digitale 1 è dedicato alla funzione "hardware enable", mentre gli altri sette sono programmabili secondo diverse funzionalità.

• 5 USCITE DIGITALI

Tre di queste sono programmabili secondo diverse funzionalità, mentre le altre due sono dedicate al controllo del freno e al messaggio "Drive Ready".

• FREQUENZA DI MODULAZIONE PWM DELLO STADIO DI POTENZA:

E a 10 KHz per tutti i tipi; tale valore, elevato grazie alla ottimizzazione dello stadio finale con IGBT dell'ultima generazione, consente la riduzione della temperatura dei motori e tempi di campionamento degli anelli di controllo ridottissimi, con conseguente aumento dei margini di fase del sistema eliminando le problematiche di dinamica tipiche dei sistemi digitali.

• DIMENSIONAMENTO DELLA SEZIONE DI POTENZA PER LE REALI ESIGENZE DEI COSTRUTTORI DI MACCHINE:

La progettazione della sezione di potenza è stata scrupolosamente curata affinando i concetti di servo-azionamento in funzione della lunga esperienza acquisita sul campo, in particolar modo nelle applicazioni per le quali la gestione corretta della coppia e della potenza di picco diventano critiche.

Infatti molte applicazioni, soprattutto quelle più recentemente passate da un'attuazione idraulica o meccanica alla servoassistenza elettrica (macchine per deformazione, per lo stampaggio della plastica e per la lavorazione della gomma) richiedono prestazioni elevate sia in termini di coppia di picco sia in termini di durata della stessa.

Il DS2100 è in grado di erogare prestazioni assolutamente eccezionali da questo punto di vista: le coppie di picco allo stallo e alla massima velocità sono garantite per tempi molto lunghi (decine di secondi) alla temperatura ambiente di 40°C.

• PROGRAMMAZIONE:

E eseguibile tramite PC grazie al programma Win Drive basato su Java, in grado di svolgere le seguenti funzioni:

- carico e scarico dei files relativi ai parametri dell'azionamento
- carico del programma principale

• INBUILT TRAJECTORY GENERATOR

A trajectory generator is implemented according to the profiles defined in DSP402 between the inputs and the control loop.

ELECTRICAL CHARACTERISTICS

- three-phase input voltage from 65 Vac up to 510 Vac, 50/60 Hz, with rated performances; type 3/9 is available also for single phase supply from 103 Vac to 243 Vac, 50/60 Hz, provided that the 24 Vdc auxiliary power supply is connected.
- standard 24 Vdc auxiliary power supply
- PWM frequency: 10 KHz
- models range from 3Arms to 60Arms nominal output current

THERMAL DATA

- ambient temperature: 0 to +40°C
- storage temperature: -25 to +55°C
- transportation temperature: -25 to +70°C

PROTECTIONS

- motor and drive overtemperature
- out of tolerance power supply detection
- encoder or resolver missing signal detection
- output short circuit detection
- I²T limiting
- thermal foldback

INTERFACES

- J1: RS232 interface for setup and tuning via Moog's Graphical User Interface
- J2: Digital Inputs/outputs
- J3: CAN in and CAN out
- J4: Encoder input
- J5: Resolver Input

DIAGNOSTICS

The local 7-segment display provides data on drive status and possible fault occurrence.

- *oscilloscopio in real time delle grandezze principali*
- *frontale virtuale in real time che riporta sul video le operazioni eseguite sulla tastiera a bordo dell'azionamento*
- *modifica valori singoli parametri*
- *controllo continuativo dello stato della comunicazione seriale*

• GENERATORE INTEGRATO DI TRAIETTORIE

Funziona secondo i profili definiti nella norma DSP402 ed è collocato tra gli ingressi e l'anello di controllo

CARATTERISTICHE ELETTRICHE

- *tensione d'ingresso trifase da 65 Vac fino a 510 Vac , 50/60 Hz con prestazioni nominali; il tipo 3/9 è disponibile anche per alimentazione monofase, previo collegamento della 24 Vdc ausiliaria, da 103 Vac fino a 243 Vac, 50/60 Hz*
- *tensione ausiliaria 24 Vdc standard*
- *frequenza PWM 10KHz*
- *moduli di corrente di uscita nominale da 3Arms a 60Arms*

DATI TERMICI

- *temperatura ambiente: 0 ÷ +40°C*
- *temperatura magazzino: -25° ÷ +55°C*
- *temperatura di trasporto: -25° ÷ +70°C*

PROTEZIONI

- *sovratemperatura motore e azionamento*
- *alimentazione fuori tolleranza*
- *manca segnali encoder o resolver*
- *corto circuito asse*
- *protezione I²T*
- *protezione termica*

INTERFACCE

- *J1: linea seriale R232 per programmazione e regolazione attraverso il programma Moog GUI (Graphical User Interface)*
- *J2: Ingressi/Uscite digitali*
- *J3: Ingresso/Uscita Can*
- *J4: Ingresso encoder*
- *J5: Ingresso resolver*

DIAGNOSTICA

Il display locale a 7 segmenti fornisce ampie informazioni sullo stato di funzionamento dell'azionamento e su eventuali allarmi intervenuti.

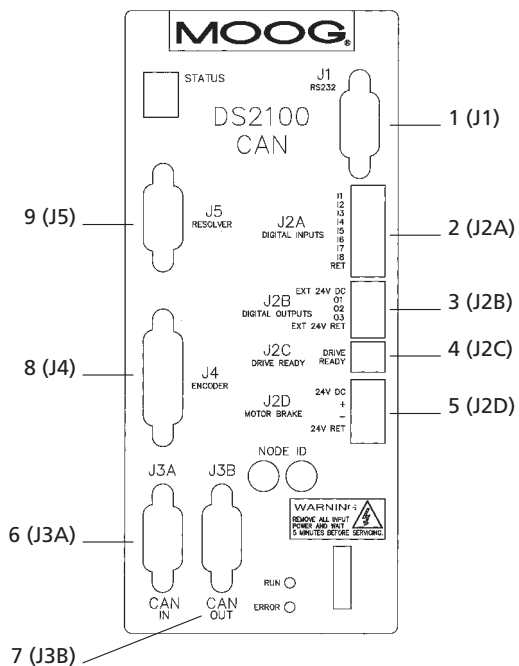
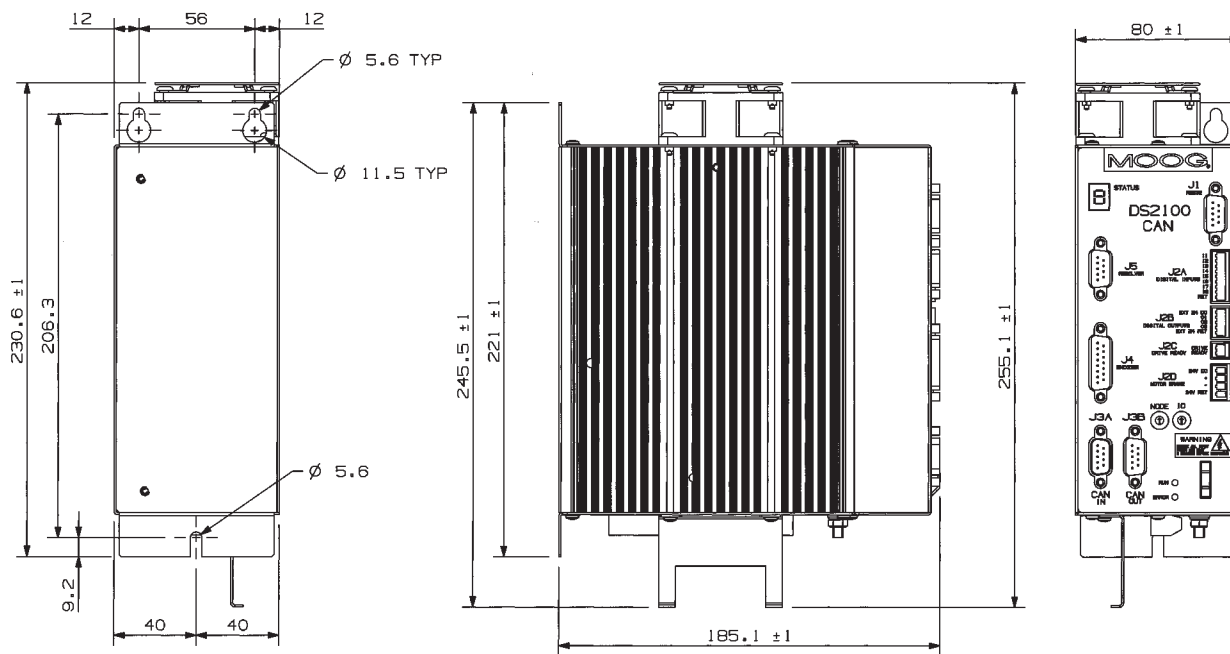
EMC

DS2100 drives meet the EMC product standard EN61800-3 for industrial environment according to the Directive 89/336/EC. Product conformity is subjected to filters installation and to recommended procedures as from the Installation Manual and the "Electromagnetic Compatibility" booklet (available on request).

EMC

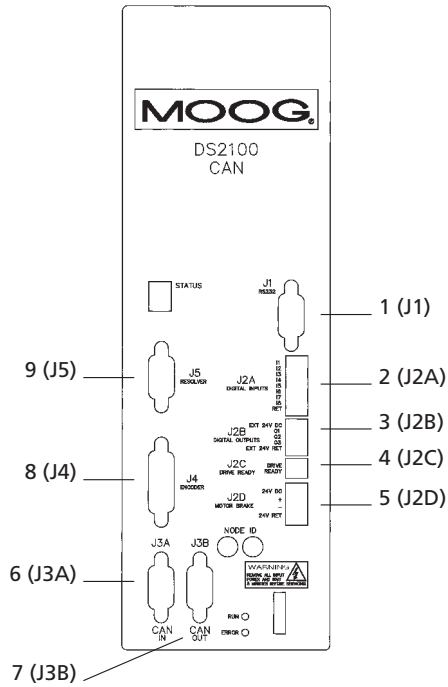
Gli azionamenti DS2100 sono conformi alla norma di prodotto EN61800-3 per ambiente industriale secondo la Direttiva 89/336/CEE (EMC). La conformità dei prodotti è subordinata all'installazione dei filtri e alle procedure contenute nel manuale d'installazione e sul fascicolo "Compatibilità Elettromagnetica" disponibile a richiesta.

DS2100 Size / Taglia μA



- 1 RS232 connector
- 2 digital inputs
- 3 digital outputs
- 4 drive ready
- 5 motor brake control
- 6 CAN input
- 7 CAN output
- 8 encoder input
- 9 resolver input

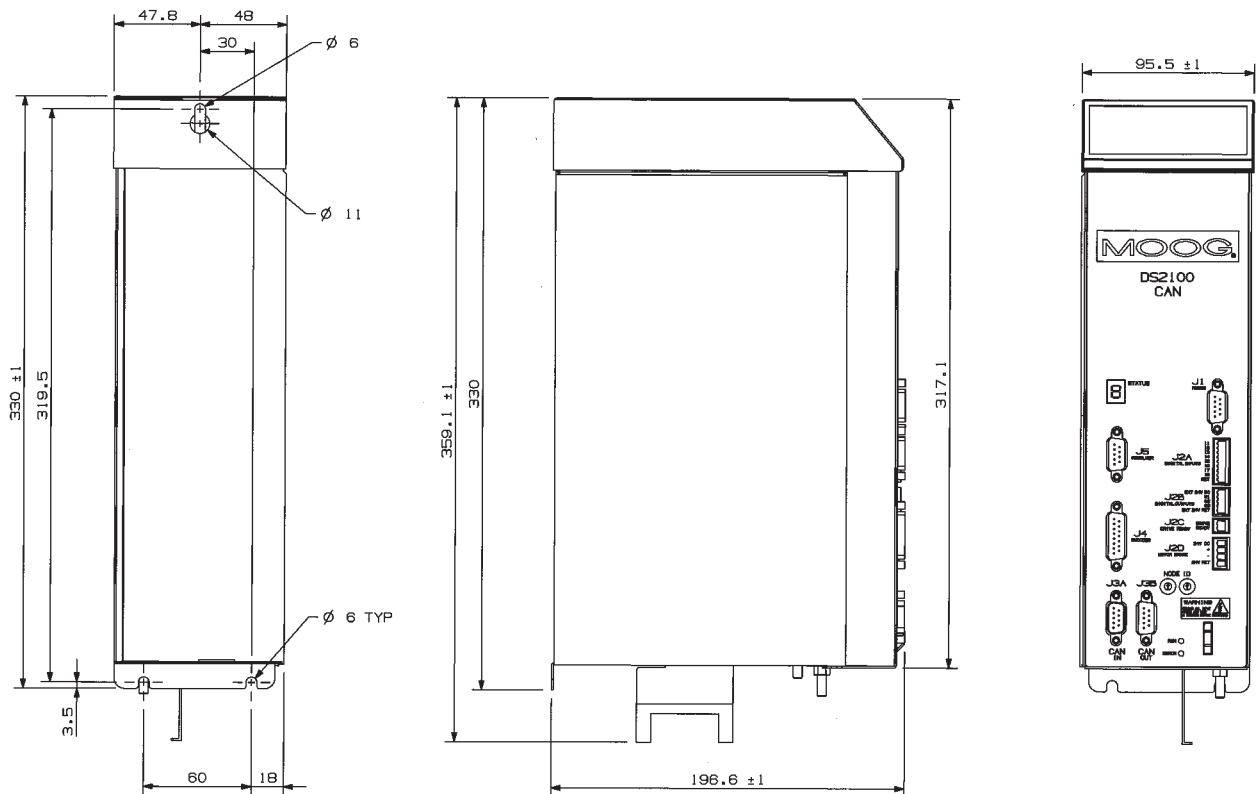
- 1 connettore RS232
- 2 ingressi digitali
- 3 uscite digitali
- 4 drive ready
- 5 controllo freno motore
- 6 ingresso CAN
- 7 uscita CAN
- 8 ingresso encoder
- 9 ingresso resolver



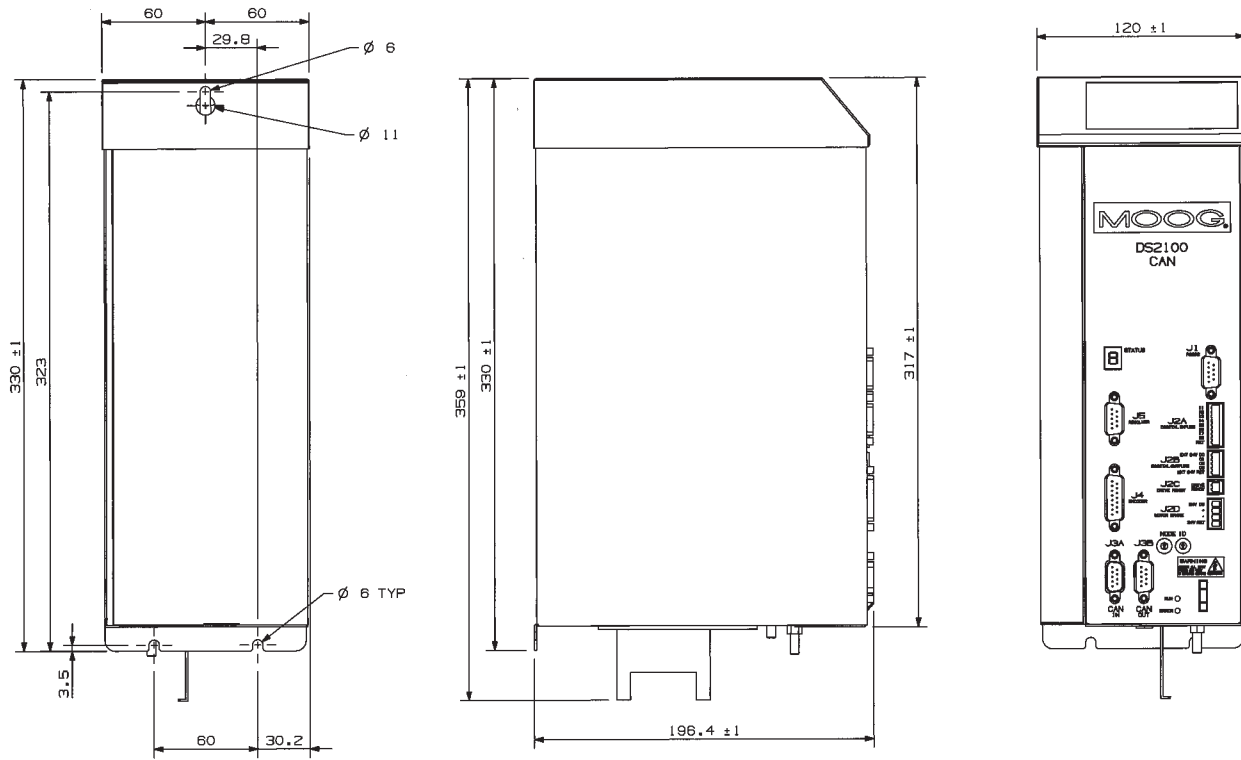
- 1 RS232 connector
- 2 digital inputs
- 3 digital outputs
- 4 drive ready
- 5 motor brake control
- 6 CAN input
- 7 CAN output
- 8 encoder input
- 9 resolver input

- 1 *connettore RS232*
- 2 *ingressi digitali*
- 3 *uscite digitali*
- 4 *drive ready*
- 5 *controllo freno motore*
- 6 *ingresso CAN*
- 7 *uscita CAN*
- 8 *ingresso encoder*
- 9 *ingresso resolver*

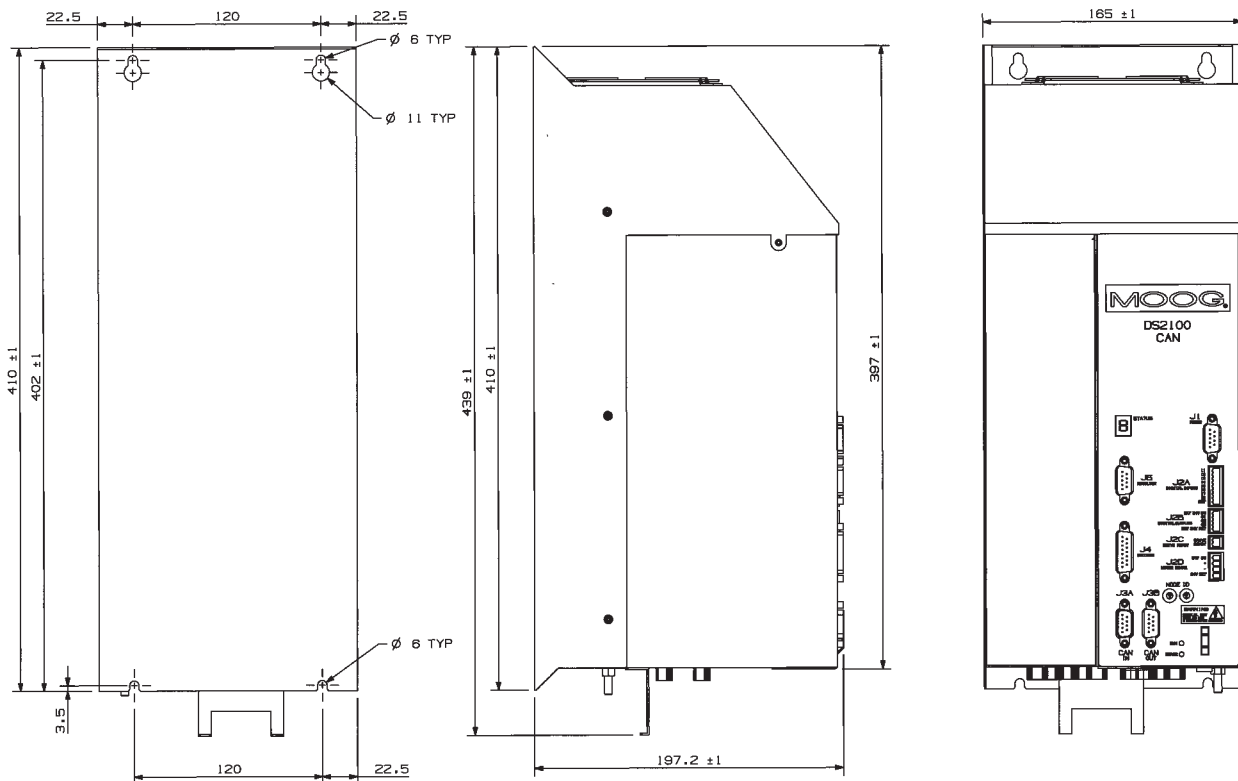
DS2100 Size / Taglia A



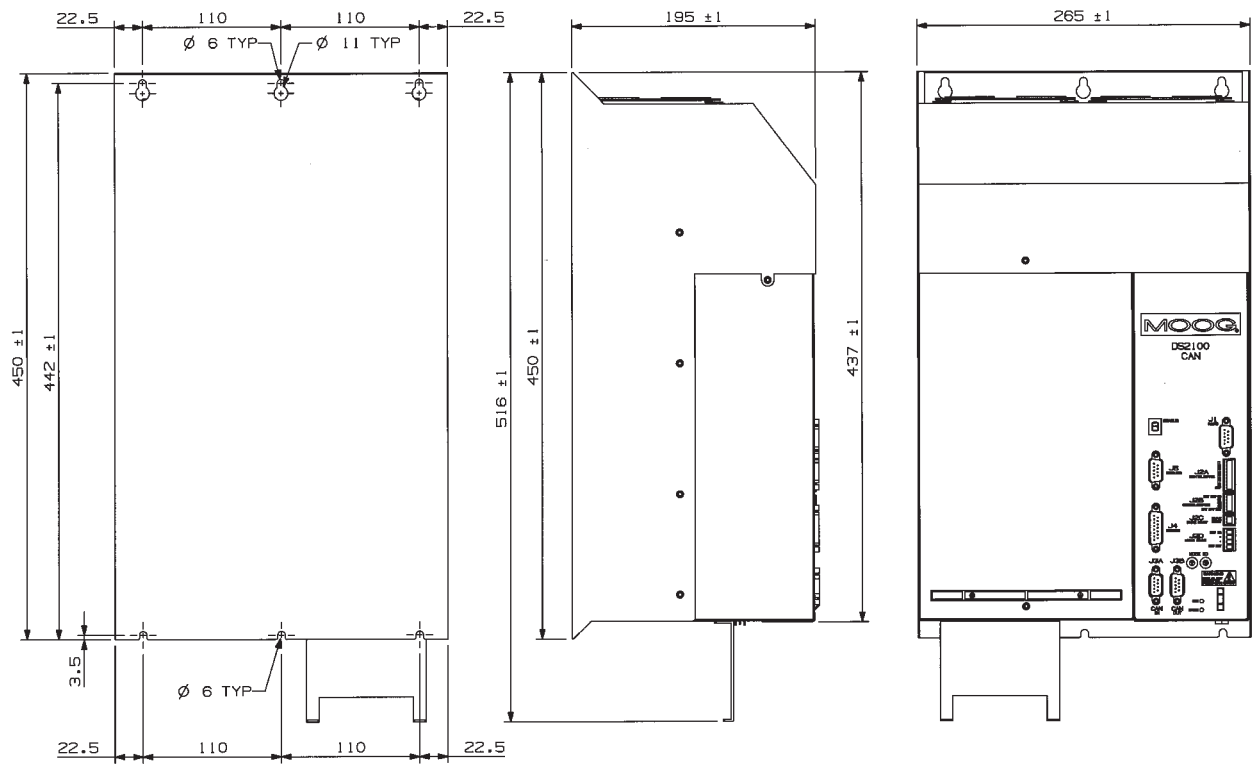
DS2100 Size / Taglia B



DS2100 Size / Taglia C



DS2100 Size / Taglia D



MODEL / MODELLO		Output Currents / Corrente d'uscita			Mass Massa (kg)	Size Taglia
Code (*) Codice (*)	Type Tipo	Nominal Nominale (Arms)	Max Massima (Arms)	Peak Picco (A)		
G361-x003	3/11	3	8	11	2.7	μA
G361-x006	6/22	6	16	22	2.7	μA
G361-x008	8/22	8	16	22	4.5	A
G361-x014	14/42	14	29.7	42	6	B
G361-x020	20/45	20	31.8	45	10	C
G361-x025	25/70	25	49.5	70	10	C
G361-x030	30/90	30	63.6	90	10	C
G361-x050	50/140	50	99.3	140	22	D
G361-x060	60/180	60	127.6	180	22	D

Note: Please refer to ordering code on page 11 for complete order numbers.
 Nota: Fare riferimento alla pag.11 (Per Ordinare) per la lista completa dei codici d'ordine.

(*) For each code both the drive and the installation kit are provided.
 The installation kit includes:
 - connector kit
 - brake resistor with proper brackets:
 75 ohm/100W, (3/9 and 4/12 types)
 51 ohm/200W, (6/15 and 8/22 types)
 33 ohm/250W, (14/42 type)
 12 ohm/370W, (20/45, 25/70 and 30/90 types)
 10 ohm/750W, (50/140 and 60/180 types)

(*) In corrispondenza di ogni codice viene fornito sia l'azionamento, sia un kit di finitura comprendente:
 - kit connettori
 - resistenza di recupero, con relativi supporti:
 75 ohm/100W, (tipi 3/9 e 4/12)
 51 ohm/200W, (tipi 6/15 e 8/22)
 33 ohm/250W, (tipo 14/42)
 12 ohm/370W, (tipi 20/45, 25/70 e 30/90)
 10 ohm/750W, (tipi 50/140 e 60/180)

Types 3/11 and 6/22 have built-in 120 ohm/100W brake resistors.

I tipi 3/11 e 6/22 hanno resistenze di recupero incorporate da 120 ohm/100W.

Moog also recommends a variety of accessories:
 - preconfigured motor cables
 - fuses and circuit breakers
 - filters for EMC compliance
 - Graphical User Interface (GUI) for drive configuration and diagnostics

Moog mette a disposizione anche una varietà di accessori:
 - cavi motore precablati
 - fusibili e interruttori
 - filtri EMC
 - interfaccia grafica (GUI)

Numeric / *Numerico*

Numeric-Alpha / *Numerico-Alfabetico*

Alpha / *Alfabetico*

Numeric / *Numerico*

Numeric / *Numerico*

Alpha / *Alfabetico*

Alpha-Numeric / *Alfanumerico*

G361

X

X

XXX

X - XX - XXX

Model Series Designator / Indicatore del Modello

Current Model Design Status / Disponibilità Modello

Letter / Lettera
E (E model) / <i>E (Prototipo)</i>
- (dash) / <i>- Standard</i>

Fieldbus/command reference / Riferimento Digitale

No. n	Option Description <i>Descrizione Opzione</i>	Status <i>Stato</i>
0	Reserved / <i>Non disp.</i>	-
1	CAN	Available / <i>Disp.</i>
2	Reserved / <i>Non disp.</i>	-
3	Reserved / <i>Non disp.</i>	-
4	Reserved / <i>Non disp.</i>	-

Power Section Rating / Taglia di Potenza

No. n	Current Rating <i>Taglia</i>
003	3/11
006	6/22
014	14/42
020	20/45
025	25/70
030	30/90
050	50/140
060	60/180

Current Hardware Version / Versione Hardware

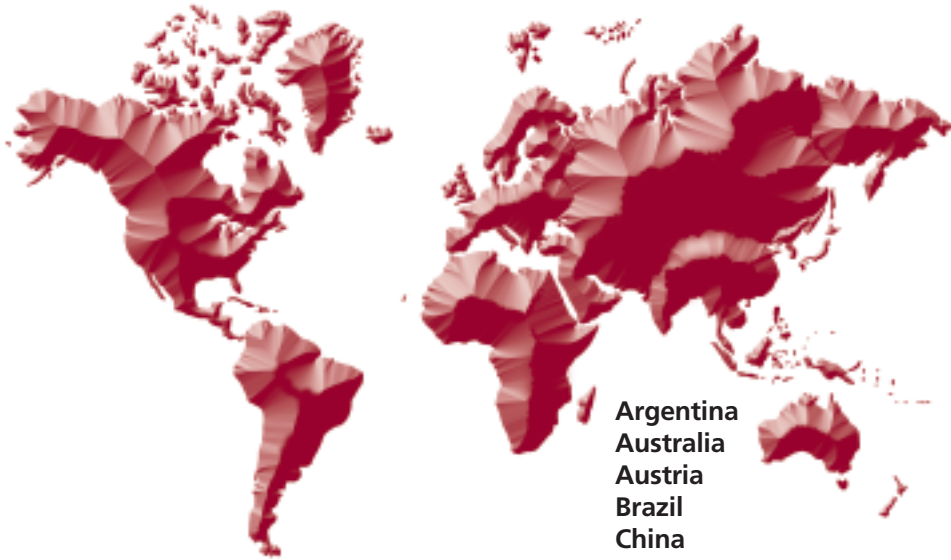
Letter / Lettera
A

Software Version / Versione Software

Rev. <i>Revisione</i>	Description <i>Descrizione</i>
xx	TBD

Reserved / Non disponibile

Number <i>Numero</i>	Description <i>Descrizione</i>
000	Default drive setting <i>Parametri di Default</i>



**Argentina
Australia
Austria
Brazil
China
Finland
France
Germany
India
Ireland**



**Italy
Japan
Korea
Luxembourg
Norway
Russia
Singapore
South Africa
Spain
Sweden
United Kingdom
USA**

MOOG

Industrial Controls Division

Moog Inc., Electric Drives Group

USA: +1-716-652-2000

Italy: +39-010-96711

Germany: +49-7031-622-0

Japan: +81-463-55-3615

For the location nearest you, contact

www.moog.com/worldwide

DS2100 Servodrives CDL7045 500-535 EN/IT 0404