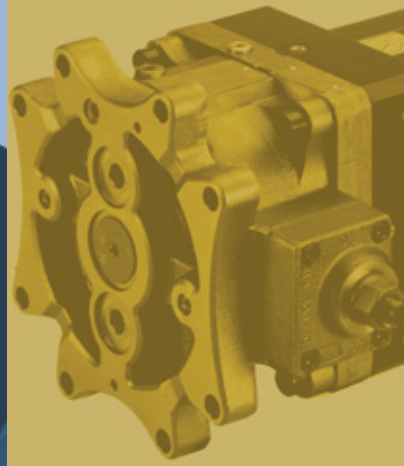


# ELEKTRO- HYDROSTATISCHE PUMPENEINHEIT

Die kompakte Pumpeneinheit nutzt die Vorteile des hydraulischen und des elektrischen Antriebs.



Elektrohydrostatische Antriebe sind für industrielle Maschinenbauer die kompakte Alternative zu herkömmlichen hydraulischen oder elektro-mechanischen Antriebslösungen.

Die Elektrohydrostatische Pumpeneinheit (EPU) von Moog ist das Herz des elektrohydrostatischen Antriebs, der das Beste aus elektrischen und hydraulischen Antriebstechnologien in einem in sich geschlossenen hydrostatischen Getriebe vereint: Energieeffizienz und Umweltfreundlichkeit.

Es ermöglicht den Einsatz eines dezentralen Antriebssystems. Damit entfällt der Bedarf von Hydraulikflüssigkeit und komplexen Rohrleitungssystemen, wodurch der gesamte Platzbedarf reduziert wird.

Das kompakte Produktdesign verfügt zudem über ein einzigartiges Anschlussbild, das eine direkte Montage an einem Zylinder ermöglicht. So wird auch der Platzbedarf auf jeder Achse minimiert und die Anzahl der benötigten Komponenten reduziert.

Die Elektrohydrostatische Pumpeneinheit ist entweder als eigenständiges Produkt oder als ganzes System, dem so genannten Elektrohydrostatischen Aktuatoren System (EAS), erhältlich.

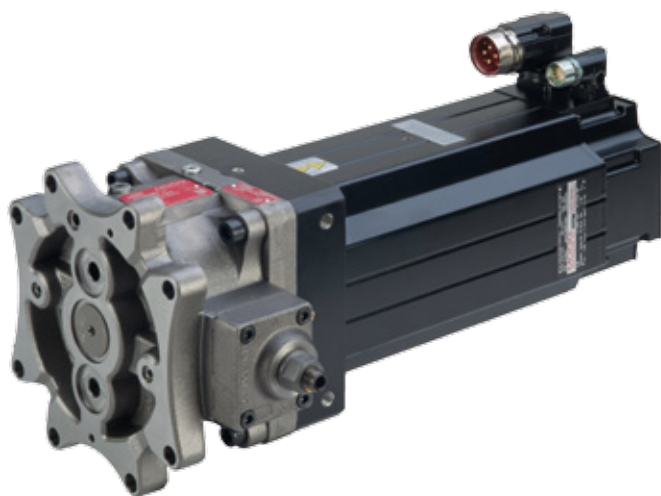
Das EAS kombiniert die elektrohydrostatische Pumpeneinheit und alle optionalen Teile, die ein Kunde benötigt, wie z. B. Servoregler, Steuerblock oder Zylinder. Alle Komponenten sind Moog Produkte, die höchsten Ansprüchen an Zuverlässigkeit und Qualität entsprechen.

## VORTEILE

- Hohe Energieeffizienz
- Höhere Produktivität
- Reduzierter Platzbedarf
- Kürzere Installationszeiten und vereinfachte Wartung

## ANWENDUNGEN

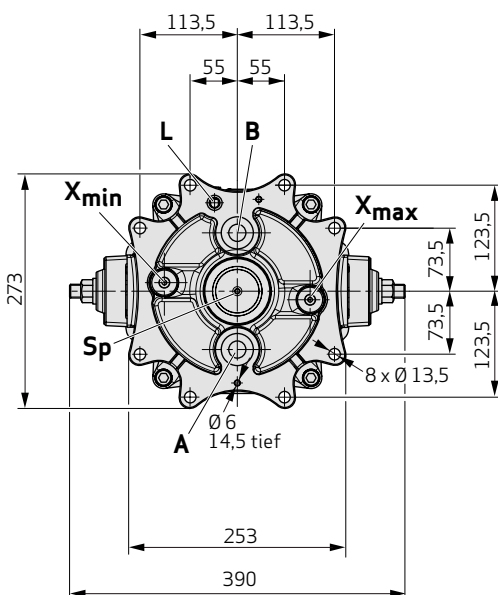
- Metallumformung und Pressen
- Schwerindustrie
- Spritzguss- und Blasformmaschinen
- Gas- und Dampfturbinen
- Windenergieanlagen (Pitch Motoren)
- Marine



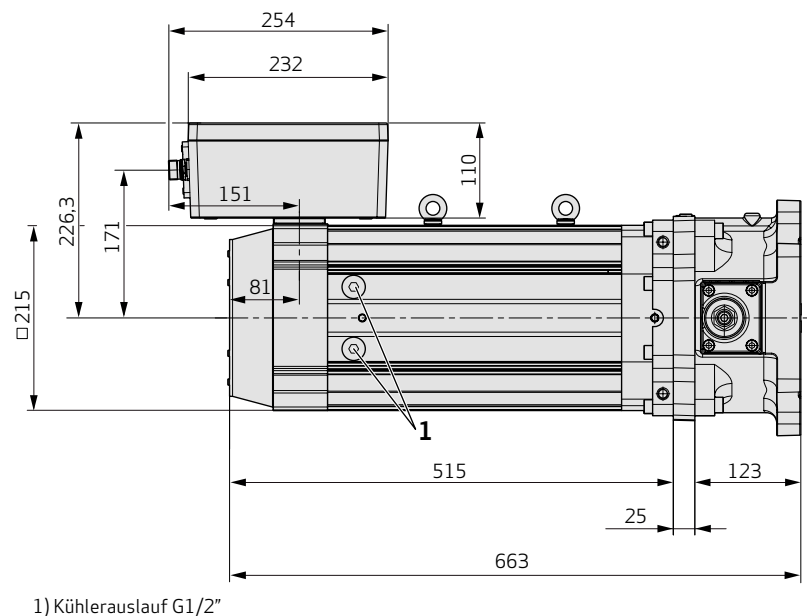
## TECHNISCHE DATEN

EPU Serien	19 cm <sup>3</sup>	32 cm <sup>3</sup>	80 cm <sup>3</sup>	250 cm <sup>3</sup>
Maximaler Durchfluss	85 l/min	118 l/min	216 l/min	450 l/min
Maximaler AB Druck	350 bar			
<b>Pumpenversion</b>	Radialkolbenpumpen, fixe oder variable Verdrängung			
<b>Motorversion</b>	Bürstenlose Servomotoren, natürliche oder flüssige Kühlung			
<b>Temperaturbereich</b>				
Umgebung	-15 bis +60 °C			
Flüssigkeit	-15 bis +80 °C			
<b>Dichtungsmaterial</b>	FKM			
<b>Steuerdruck</b>	Extern			
<b>Druckflüssigkeit</b>	Mineralöl gemäß DIN 51524, HFD, andere auf Anfrage			
<b>Viskosität</b>	Zulässige Viskosität im Betriebsbereich 12 bis 100 mm <sup>2</sup> /s Empfohlene Viskosität der Hydraulikflüssigkeit Klasse VG 46 bis VG 100 gemäß ISO 3448 ; maximale Viskosität 500 mm <sup>2</sup> /s bei Inbetriebnahme durch einen elektrischen Motor bei 1,800 r/min			
<b>Filterung</b>	<ul style="list-style-type: none"> <li>• NAS 1638, Klasse 9</li> <li>• ISO 4406, Klasse 20/18/15; bezogen auf Filtereinheiten von <math>\beta_{20} = 75</math></li> </ul>			
<b>Einbaulage</b>	Jede			

Frontansicht Pumpe, Größe 32 (als Beispiel)



Einbauzeichnung, Größe 32 (als Beispiel)



Moog hat Niederlassungen auf der ganzen Welt. Mehr Informationen und die Kontaktdaten Ihrer Niederlassung erhalten Sie auf unserer Webseite.

[info.germany@moog.com](mailto:info.germany@moog.com)

Moog ist ein eingetragenes Warenzeichen der Moog Inc. und ihrer Niederlassungen. Alle hierin geführten Warenzeichen sind Eigentum der Moog Inc. und ihrer Niederlassungen. ©2017 Moog Inc. Alle Rechte vorbehalten. Änderungen vorbehalten.

Elektrohydrostatische Pumpeneinheit  
Hirth/Laasner/Rev. D, Februar 2018, CDL51786-de

Mehr Produktinformationen unter:

[www.moog.de](http://www.moog.de)

Mehr Kundendienstinformationen unter:

[www.moogglobalsupport.com](http://www.moogglobalsupport.com)

Diese technischen Angaben basieren auf aktuell verfügbaren Informationen und können jederzeit von Moog geändert werden. Spezifikationen für spezifische Systeme und Anwendungen können hiervon abweichen.

**MOOG**