

モデル 306

説明

FRU (フルード・ロータリー・ユニオン) の機能は回転体間での接続、つまり固定体、回転体間での流体導管です。流体は液体、気体、また圧力は正/負圧にも対応しています。フルード・ロータリー・ユニオンはロータリージョイント、油圧スイベル、とも呼ばれています。フレキシブル導管とは異なり産業機械などの連続回転をする可動接続部に使用されるものです。

モデル 306 はシングルパスの液体 (気体) のロータリージョイントです。単独での使用も可能ですが、スリップリング AC4598/AC6200 とともに簡単に接続出来るような設計になっております。1.5 インチの中空径及びスリップリングの導線は同心シャフトによる取付、もしくは取付オプションを使用することでフランジによる直接取付も可能です。

当モデルはシールベアリングを採用しておりメンテナンスフリーで長期間の使用が可能です。使用されているシールは PTFE を採用、シールとの接触面は硬化処理され長寿命、摩擦熱の最小化、運転トルクの低減に貢献しております。

特徴

- 1-1/2 インチ中空内径
- 中空内径にスリップリングのリード線を通す半円の溝が両サイドに切っております
- シングルパス、1/2 インチ BSPP ポート
- 定格圧力: 145psi [10bar] 100rpm 連続回転時
- 最大運転圧力: 4000psi [275bar]
- 最大推奨速度: 450rpm (間欠運転または冷却媒体使用時)
- トルクアーム用 1/2-13 UNC-2B サイズのネジ穴
- オプション: AC4598/AC6200 の回転止めに接続するドライブピ
- AC4598/AC6200 の取付オプションを付けた場合、中空内径は 1-1/4 インチとなります
- オプション: ステンレス筐体

メリット

- 360 度の連続回転
- 気体、油、その他非腐食性媒体を使用可
- メンテナンスフリーでの長寿命
- ムーグ製スリップリングとの組合せ



代表的な使用分野

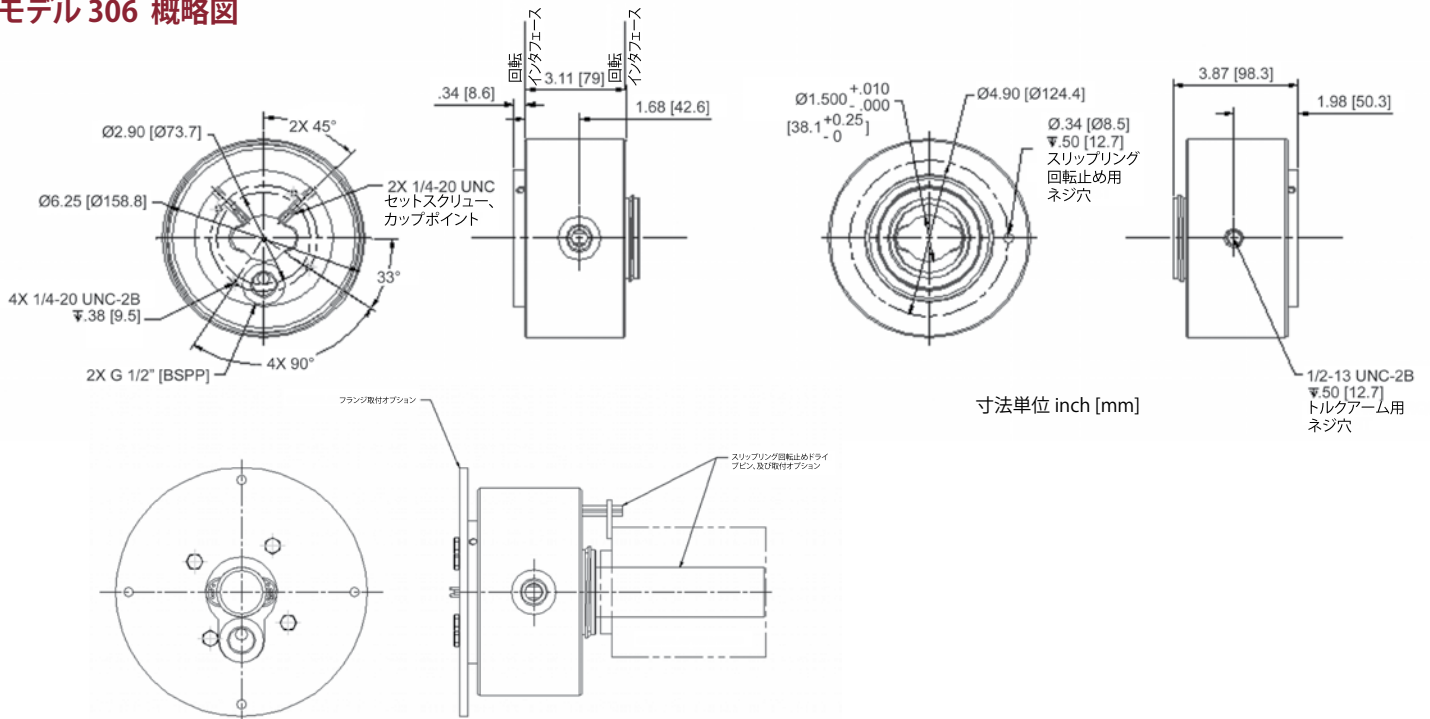
- 産業機械
 - マシニングセンター
 - ロータリインデックステーブル
 - 重機のタレット
 - ケーブルリール
- 包装機械
 - パレタイザ
 - ラッピング機械
- 回転センサ

フルードロータリーユニオン (FRU)

モデル306 仕様		オプション
使用温度	スリップリングとの組合せ時: -40°C ~ 100°C	<ul style="list-style-type: none"> ステンレス筐体 トルクアーム
パスとサイズ	パスx 1、1/2 インチ BSPP	
定格圧力	145psi [10bar] 60°C、100rpm 連続回転時	
最大運転圧力	4000psi [275bar]	
最大推奨速度	450rpm (間欠運転または冷却媒体使用時)	
最大トルク	2.5lb-in [282N-mm]	
質量	25lb [11 kg]	
環境仕様	IP42	

耐用寿命は回転速度、環境、温度に依存されます。寿命低減の原因になるラジアル荷重を避ける為、トルクアーム側にはフレキシブル導管での接続を行って下さい。

モデル 306 概略図



スリップリング AC4598/AC6200 を接続した参考図

仕様ならびに情報は、事前の予告なく変更される場合があります。
© 2016 Moog Inc. MS3270 06/16

Americas
Moog Components Group
1213 North Main Street
Blacksburg, VA 24060
United States

アジア・太平洋地域
Moog Components Group
〒231-0062
神奈川県横浜市中区桜木町1-1-8
日石横浜ビル14階

Europe
Moog Components Group
30 Suttons Business Park
Reading, Berkshire RG6 1AW
United Kingdom

MOOG
COMPONENTS GROUP

www.moog.com/components

Tel: +1-540-552-3011
Fax: +1-540-557-6400

電話: 045-680-2503
FAX: 045-680-2509

Tel: +44 (0) 118-966-6044
Fax: +44 (0) 118-966-6524

Email: mcg.japan@moog.com