

スリップリングの選定に際して...

6,000種類以上に及ぶムーグ製スリップリングの多くは、そのままお使いいただくこともできますし、お客様固有の要件を満たすために改造することも可能です。また、特に条件の厳しい仕様に対しては、新たなカスタム設計を行う事も可能です。

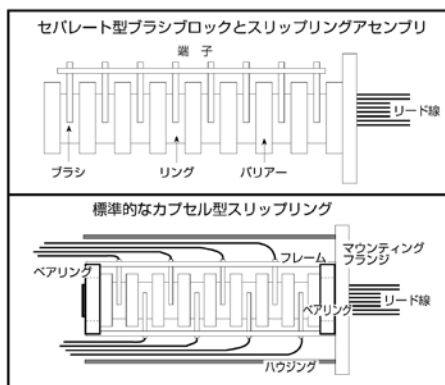
ムーグのエンジニアは、各種のアプリケーションにおけるスリップリングの使用法について、豊富な経験を持ち合わせていますので、お客様のあらゆるご要求仕様に合致する製品をご提案することができます。

以下では、スリップリングの仕様決定プロセスについて、順を追ってご説明します。お客様のスリップリングの使用用途に関して弊社のエンジニアにお知らせいただくべきポイントについても、ご紹介していきます。

スリップリングの基本設計

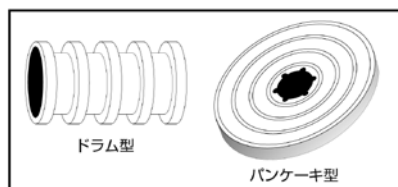
当社の製品カタログ中、スリップリングに関して、以下の3つの基本的な用語を使います：

1. 「Slip Ring Capsule」 — カプセル型スリップリング。ハウジングとベアリングが一体となった製品。
2. 「Slip Ring Separates」 — セパレート型スリップリング。ロータとブラシブロックが分離し、お客様のシステムに別々に取り付けられるスリップリング
3. 「Poly-Twist」 — ポリツイスト。主にスキャン用途など、連続回転の必要がない場合に使用される、回転範囲に制限のあるスリップリング



取り付けスペースの広さに応じて選択できるオプションとして、スリップリングには以下の2種類の基本構造があります：

1. ドラム型 — 各リングが円筒の中心線上に沿って隣り合わせに並びます。ボルトのネジ山のような配置です。
2. パンケーキ型 — 各リングは、同心円のように、内側と外側の関係になり、レコード盤に刻まれた溝のような配置です。パンケーキ型は、長さ方向のスペースに限りがあり、円周方向に余裕がある場合に適しています。



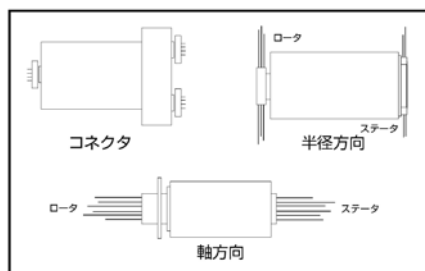
外形寸法の定義

外形寸法は、スリップリングを取り付けるシステム内のスペースによって大きく左右されます。取り付け可能なスペースを全て考慮に入れ検討させていただきますので、システムの利用可能スペースについては、最大限の広さを弊社のエンジニアにお知らせください。スリップリングの設置スペースに関する制限条件は、システム設計の早期の段階で決定する必要があり、機械構造および電気関連の要件と両立できなければなりません。

システムインターフェース要件の定義

機械システムとの接続方法に関して、次に挙げる項目に注意する必要があります。

1. システムへの取り付け方法：スリップリングを回転軸中心線の位置で直接取り付けできるのか、あるいはスリップリングの内側に貫通穴（ボア）を設ける必要があるのか。貫通穴は、スリップリングをシャフトに取り付ける場合や、内側に油圧配管、空気圧配管、光ファイバーロータリージョイント、導波管などを通す場合に利用されます。
2. 固定方法：スリップリングの片側は、柔軟性のあるカップリングに取り付けなければなりません。ロータとステータの両方を固定的に取り付けると、システムの荷重がベアリングに直接伝わるため、スリップリングの寿命に影響を与える事になります。
3. 電気的な接続方法：スリップリングのロータとステータの両方にコネクタを搭載する方が良いのか、片方または両方にフライングリードを使用した方が良いのか。また、フライングリードを使用する場合、ロータ/ステータから半径方向と軸方向とのどちらに向けて配線を伸ばすのか、またリード線の長さをどうするか等の決定が必要です。



電気関連の要件定義

許容最大電流値を決めていただくことにより、適切な断面を持つリング、ブラシおよびリード線を選定することができます。また、電圧定格値に基づいて、リングとブラシの間の距離が決定されます。すべての回路の定格値を最大レベルに揃えるのではなく、可能な部分については低めの値に設定していただくことで、コストパフォーマンスを高め、外形寸法を小さくすることが可能です。

例えば、合計20個の回路のうち3個にだけ10Aの高電流を流す必要がある場合には、該当する回路にだけ高い定格電流のリングを選定してください。統一化の為に、20個の回路すべての電流定格を10A用のリングを使用する必要はありません。低格電流の低い回路を複数回路使用して対応することも可能です。また、サージ電流が10Aであっても、連

続電流が2Aの場合には、そのことをお知らせください。実際に必要な連続電流量が2Aの場合、10Aのリングを選定して余分なコストをかける必要はありません。

電圧サージや電圧スパイクは、スリップリングシステムの故障の主な原因となっていますのでご注意ください。弊社では、安全を重視した回路設計手法を採用していますが、一部の電源システムでは、通常の作動電圧の10倍またはそれ以上の電圧スパイクが発生する場合があります。電源には、すべてサージ保護を施すことを強く推奨します。

小型のスリップリングの大部分は、50Mbit/sの通信速度で信号を中継することができます。また特殊仕様のスリップリングを使えば、直流から1GHzまでの帯域を含むブロードバンド信号の通信や、500Mbits/s以上の速度による通信が可能です。データ転送速度、フォーマットおよびインピーダンスが定義されている場合には、実際の値を試験することによって、クロストーク、インサージョン・ロス（挿入損失）、ビット誤り率の値を予測できます。適切なシールド技術は、システムの要件を満たす為に重要なものとなります。

機械関連の要件定義

1. 動作速度（回転数：rpm）は、重要な設計パラメータの1つです。多くの使用用途で要求されるスリップリングの回転数は毎分回転のレベルですが、大部分のスリップリングは、100rpmの回転速度でも問題なく利用できます。スリップリングは、20,000rpmを超える回転数で運転されるジェットタービンエンジンの試験計測システムにも日常的に使われています。回転速度と直径が定めれば、ブラシに対するリング表面の移動速度が決まることから、内部構造の設計や材料の選定が可能になります。
2. アプリケーションに要求される回転寿命をお知らせください。また、ユニットが振動動作するか、あるいは一定速度で連続回転するかも検討しなければなりません。

環境の定義

スリップリングの使用環境は、重要な要素の1つです。作動温度範囲は、使用する潤滑剤の選定に影響します。スリップリングが悪天候や悪環境にさらされる場合には、シールド付きの設計にする必要があります。特殊な衝撃や振動を受ける場合には、それらについてもお知らせください。

スリップリングの仕様

ムーグでは、お客様によるスリップリング選定をお手伝いいたします。カタログに記載の標準製品から仕様に合致する製品が見つからない場合には、「スリップリング・アプリケーション仕様シート」に必要事項を記入し、FAXしていただくか、お電話でご連絡ください。弊社のエンジニアが、お客様の用途に最適なソリューションをご提案いたします。

スリップリングの設計や製造プロセスの多くはムーグ独自のものです。米国、欧州または日本で特許を取得しています。いただいた情報は、最終的な発注仕様とするのではなく、弊社のシステムエンジニアがお客様との初期段階の話し合いを進めるために使用します。

スリップリング・アプリケーション仕様シート

以下のシートにできるだけ詳しい情報をご記入ください。該当しない項目や重要でない項目には、「該当せず」と記入してください。すべての仕様情報が記入されていないとお見積を差し上げることはできませんが、詳しい情報をお知らせいただくほど、よりお客様のニーズに近いスリップリングをご提案させていただきますことができますので、是非ご協力くださいますようお願いいたします。

ご所属先の情報

会社・団体名		連絡先ご担当者名	
部署名		部署名	
郵便番号		役職	
都道府県	市町村		
番地	ビル		
Phone	FAX	E-mail	

- 1) 仕様用途の説明 _____ 商業用
 _____ 軍事用
 _____ 産業用
 _____ その他
-
- 2) スリップリングのタイプ カプセル型 ポリツイスト(±°) _____ その他 _____
 セパレート型スリップリング セパレート型ブラシブロック
-
- 3) 使用用途について: 新規 改造/リプレイス 使用用途の種類: _____
 現在のサプライヤー: _____ 部品番号: _____
-
- 4) 年間推計使用台数: _____ 目標価格: _____ 製造開始日: _____
 プログラムの期間(推定): _____ 投資可能金額: _____
-
- 5) サイズ制限 機械およびその他の追加要件(レゾルバ、モータ、油圧機器、空圧機器、光チャンネルなど): _____

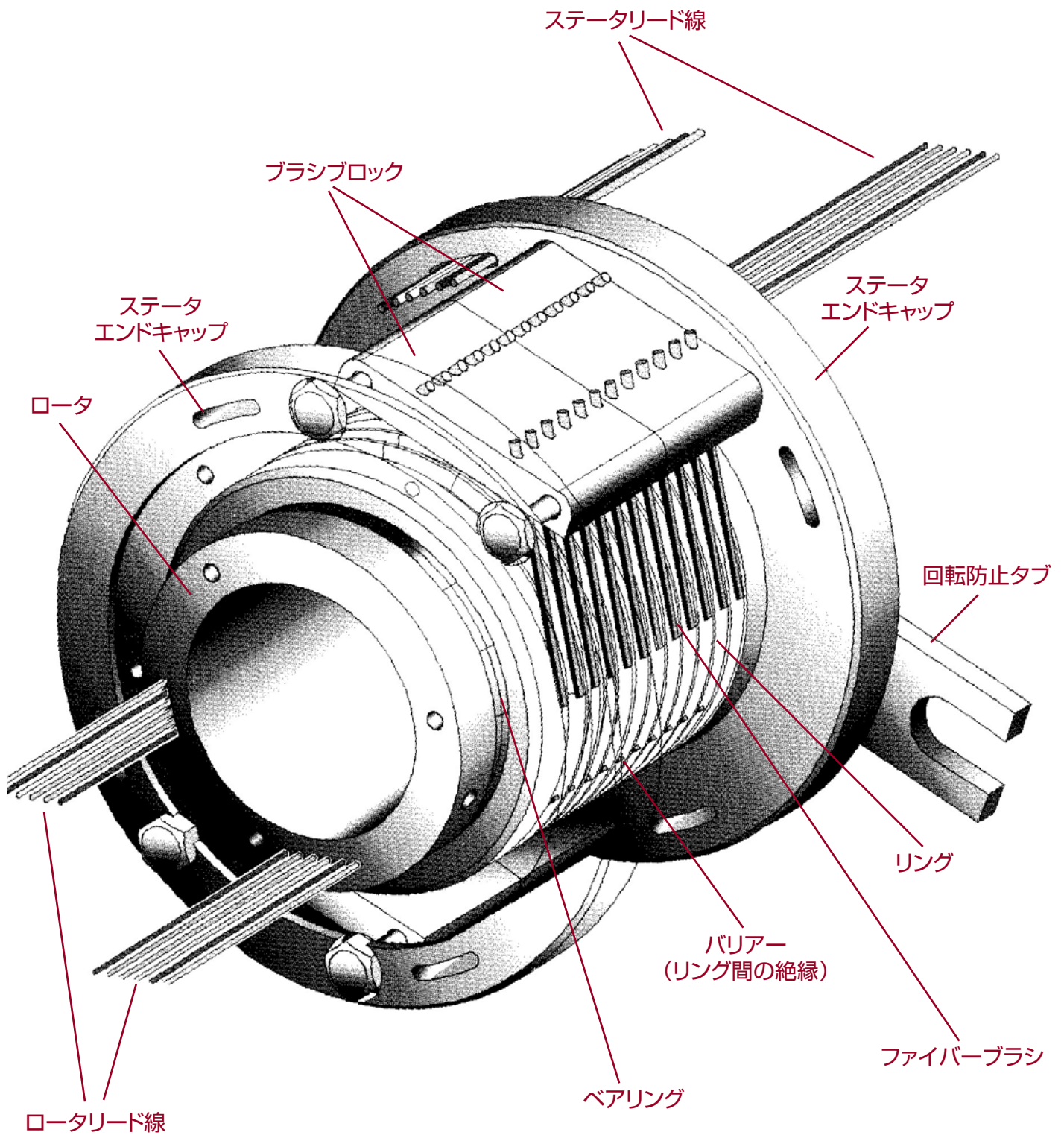
- 6) 仕様:
 リング数: _____
 サイズ: 長さ _____
 直径 _____
 □ 径 _____
 摩耗(寿命): 時間(または年) _____
 デューティサイクル _____
 作動温度範囲(°C):
 最低 _____ 最高 _____ 通常 _____
 気圧: 通常 _____ 最低 _____
 振動: ____ g @ ____ Hz 衝撃 _____ g
 シール: なし 防塵、防滴
 防水(水がかかる用途)
 完全防水(水面下で使用)
 回転速度: 通常 _____
 振動動作: あり _____ なし _____
 トルク: 始動時最大 _____ gm-cm
 重量(最大): _____
 リード線長さ: ロータ _____ ステータ _____
 コネクタ: ロータ _____ ステータ _____
 リード線方向: ロータ軸方向 _____ 半径方向 _____
 ステータ軸方向 _____ 半径方向 _____

回路機能	リング数	電流(A)		作動電圧	デジタル起動時間* または周波数(Hz)	クロストーク 防止(dB)
		通常	最大			

*デジタル起動時間が分かっている場合にはプロトコル、データ速度を指定してください。



スリップリングの構成部品



注意: 上図では、説明用に外部ハウジングを省略しています。