

イーサネット対応およびHD (高解像度) ビデオ対応スリップリング

SRA-73830

イーサネットスリップリングカプセル

概要

スリップリングは、拘束されずに間欠または連続回転する必要がある電気機械システムにおいて、静止体から回転体に電力やデータを伝送する場合に使用します。

SRA-73830シリーズは現在需要が高まっている回転体への信頼性の高いデータ転送(電源及び信号)を実現するための多機能回転コネクタです。このデザインはサイズが重要視されるアプリケーションに不可欠なものになります。

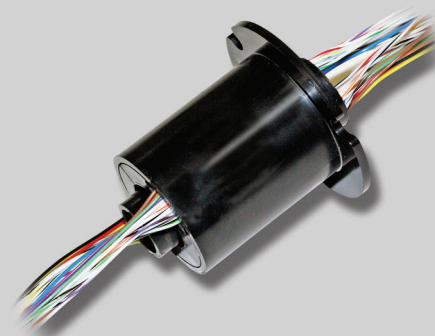
SRA-73830にはフランジが装備されていますので固定側ハウジングへ直接取付ける方法、もしくはシャフトを中空穴に通しセットスクリュー(イモねじ)を使用し固定する方法の2通りが可能です。ハウジングは樹脂製(標準)であり、アルミニウム製もしくはステンレススチール製がオプションとして選択できます。

特徴

- 電源、信号の組合せが可能
 - 2A及び8Aの組合せ
 - 10/100/1000BaseTイーサネット
- 複数の回路構成が可能

メリット

- コンパクトサイズ
- SRA-73683、SRA-73801、SRA-73808の機能を1つの型式で統合し8Aリングを追加
- 光ファイバーロータリジョイントと一体化する事が可能
詳細はSRA-73830-[]-JXXデータシート参照



代表的な使用分野

- AGV
- ロボット
- 監視システム
- ファクトリオートメーション

Americas

1213 North Main Street
Blacksburg, VA 24060
United States

Tel: +1-540-552-3011
Fax: +1-540-557-6400

アジア・太平洋地域

〒220-0004
神奈川県横浜市西区北幸 2-8-4
横浜西口 KN ビル 10 階

Tel: 045-328-1803
Fax: 045-328-1801

Europe

30 Suttons Business Park
Reading, Berkshire RG6 1AW
United Kingdom

Tel: +44 (0) 118-966-6044
Fax: +44 (0) 118-966-6524

MOOG

www.moog.co.jp

Email: mcg.japan@moog.com

イーサネット 対応およびHD (高解像度) ビデオ対応スリップリング

型番	"L"寸 [mm]	電源リング数 8 A MAX(18 AWG)	信号リング数 2 A MAX(26 AWG)	ツイストペア数 (28 AWG x2本)*
SRA-73830-6-130	6リング 20.828	1	3	-
SRA-73830-6-200		2	-	-
SRA-73830-6-002		-	-	2
SRA-73830-6-060		-	6	-
SRA-73830-12-004	12リング 28.448	-	-	4
SRA-73830-12-062		-	6	2
SRA-73830-12-132		1	3	2
SRA-73830-12-202		2	-	2
SRA-73830-12-0120		-	12	-
SRA-73830-12-190		1	9	-
SRA-73830-12-260		2	6	-
SRA-73830-12-330		3	3	-
SRA-73830-12-400		4	-	-
SRA-73830-18-0122		18リング 36.068	-	12
SRA-73830-18-192	1		9	2
SRA-73830-18-262	2		6	2
SRA-73830-18-332	3		3	2
SRA-73830-18-402	4		-	2
SRA-73830-18-064	-		6	4
SRA-73830-18-134	1		3	4
SRA-73830-18-204	2		-	4
SRA-73830-18-0180	-		18	-
SRA-73830-18-1150	1		15	-
SRA-73830-18-2120	2		12	-
SRA-73830-18-390	3		9	-
SRA-73830-18-460	4		6	-
SRA-73830-18-530	5		3	-
SRA-73830-18-600	6		-	-
SRA-73830-24-0182	24リング 43.688		-	18
SRA-73830-24-1152		1	15	2
SRA-73830-24-2122		2	12	2
SRA-73830-24-392		3	9	2
SRA-73830-24-462		4	6	2
SRA-73830-24-532		5	3	2
SRA-73830-24-602		6	-	2
SRA-73830-24-0124		-	12	4
SRA-73830-24-194		1	9	4
SRA-73830-24-264		2	6	4
SRA-73830-24-334		3	3	4
SRA-73830-24-404		4	-	4
SRA-73830-24-0240		-	24	-
SRA-73830-24-1210		-	21	-
SRA-73830-24-2180		2	18	-
SRA-73830-24-3150		3	15	-
SRA-73830-24-4120		4	12	-
SRA-73830-24-590		5	9	-
SRA-73830-24-660		6	6	-
SRA-73830-24-730		7	3	-
SRA-73830-24-800		8	-	-

*ツイストペア (リード線2本をよじた状態) → コネクタなし

2組で10/100BaseTイーサネット対応

4組で1000BaseTイーサネット対応

イーサネット 対応およびHD (高解像度) ビデオ対応スリップリング

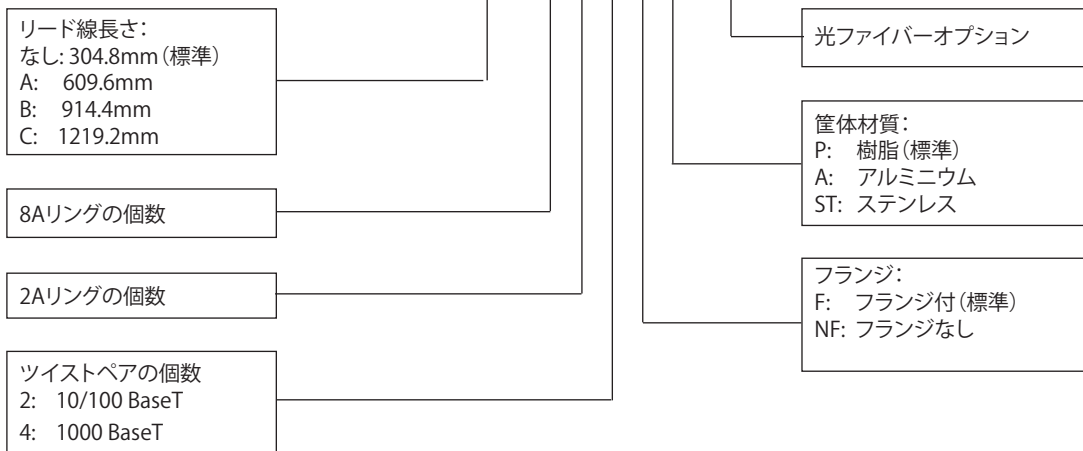
SRA-73830 仕様		オプション
回転速度	250 rpm*	<ul style="list-style-type: none"> リード線長さ <ul style="list-style-type: none"> - 304.8mm (標準) - 609.6mm / 914.4mm / 1219.2mm 筐体材質 <ul style="list-style-type: none"> - 樹脂 (標準) - アルミニウム - ステンレス フランジなし 光ファイバーロータリジョイントとの一体化**
回路構成	100/1000BaseT+2A,8A	
電圧	210 VAC	
温度	-40°C to +80 °C	
接点材料	リング:金、ブラシ:金	

*耐用年数は、回転速度、環境、温度によって異なります。

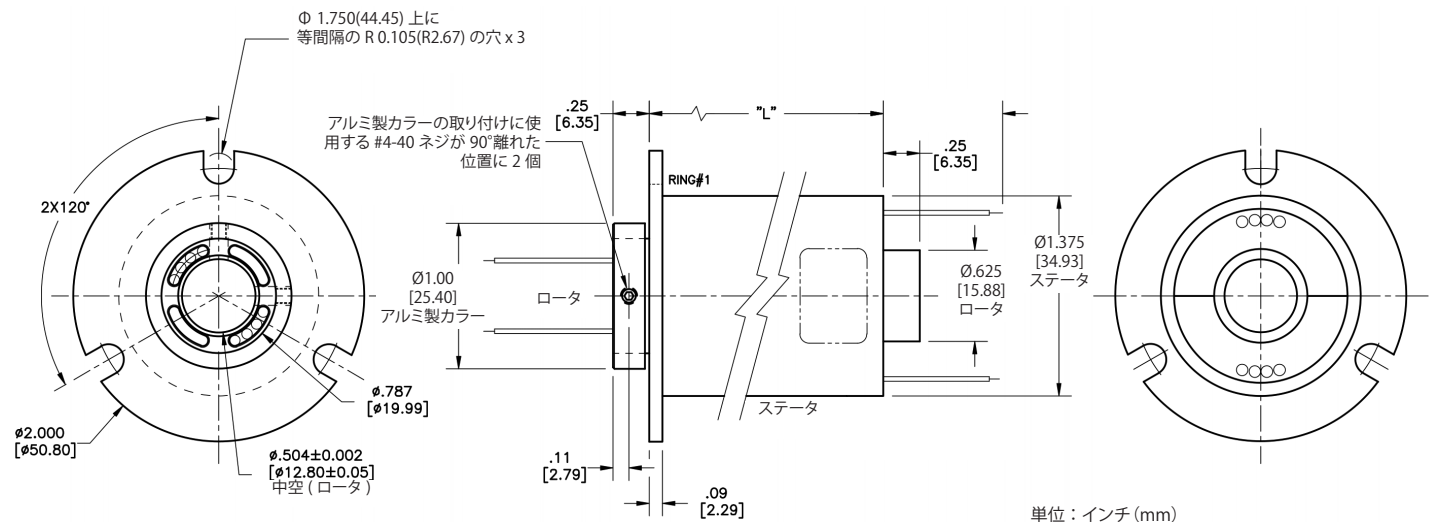
**詳細はSRA-73830-[]-JXXデータシートを参照してください。ご不明点がございましたら弊社または代理店までお問合せ下さい。

発注方法 (オーダーコード)

例) SRA-73830 - 24 B - 2 6 2 F A - JXX



SRA-73830 寸法



仕様ならびに情報は、事前の予告なく変更される場合があります。
© 2018 Moog Inc. MS3315 08/18

Americas
1213 North Main Street
Blacksburg, VA 24060
United States

アジア・太平洋地域
〒220-0004
神奈川県横浜市西区北幸 2-8-4
横浜西口 KN ビル 10 階

Europe
30 Suttons Business Park
Reading, Berkshire RG6 1AW
United Kingdom

MOOG

Tel: +1-540-552-3011
Fax: +1-540-557-6400

Tel: 045-328-1803
Fax: 045-328-1801

Tel: +44 (0) 118-966-6044
Fax: +44 (0) 118-966-6524

www.moog.co.jp

Email: mcg.japan@moog.com