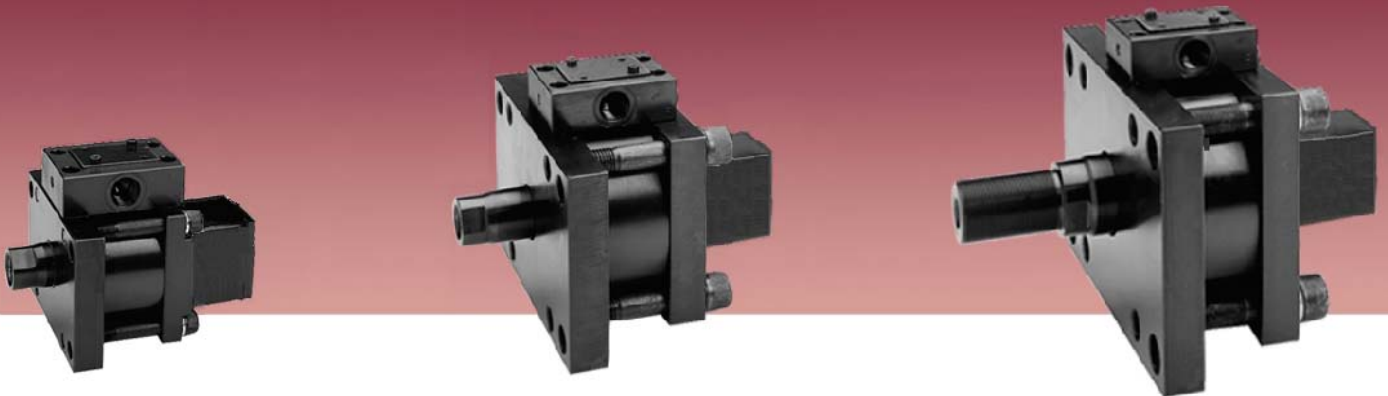
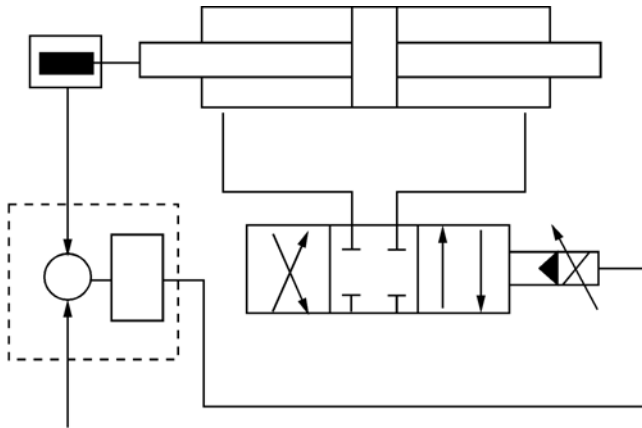


Servoatuadores para programação de Parison

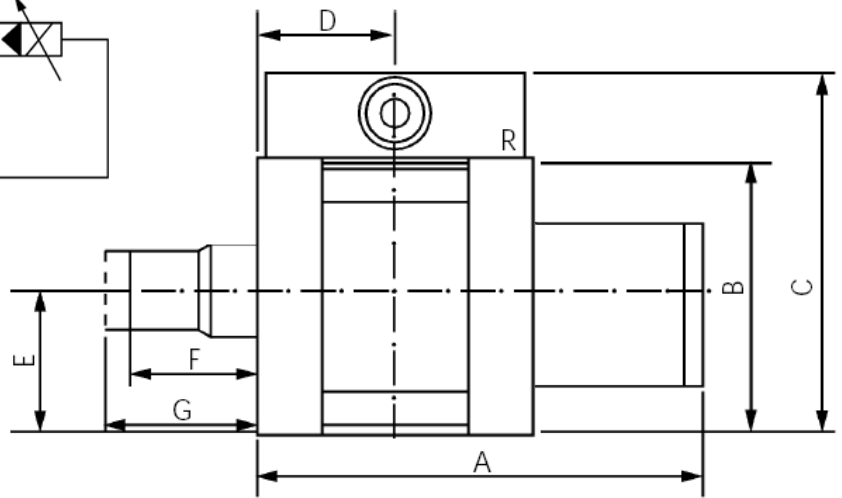


Série Z085 6001 (82 x 35 x 35mm)
6002 (120 x 40 x 40mm)
6003 (150 x 60 x 60mm)

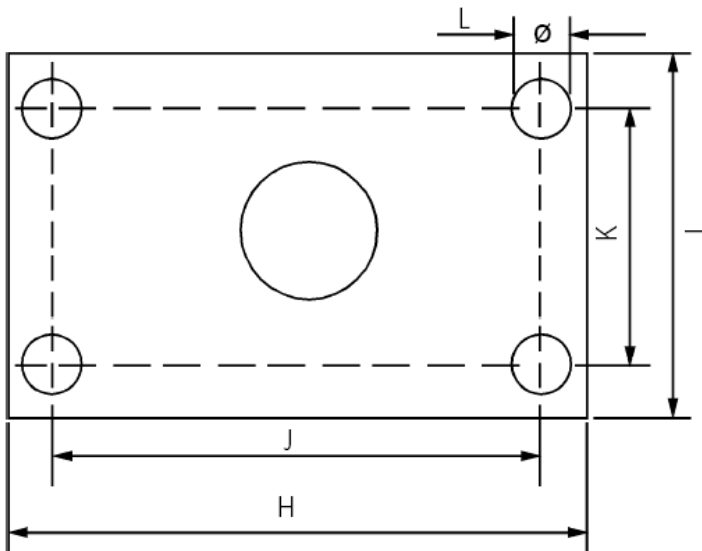
Servoatuadores para Programação de Parison



Curso: 10mm
 Áreas: 43cm²/100cm²/148cm²
 Máx. Pressão de Trabalho: 210bar
 Faixa de Temperatura: 0 à 90°C
 Classe de limpeza do óleo: ISO 15/12 ou melhor
 Base de montagem: Cetop 03 / Cetop 05



Fixação na Haste		
Mod.	Tipo	Rosca
6001	Interna	1"- 12UNF
6002	Interna	1"- 12UNF
6003	Externa	1 7/8" -12UNF



Dimensões (mm)			
	6001	6002	6003
A	222,00	226,00	226,00
B	107,00	150,00	190,00
C	141,00	184,00	224,00
D	53,00	60,00	60,00
E	53,50	75,00	95,00
F	32,00	46,00	115,00
G	42,00	56,00	125,00
H	152,50	230,00	285,75
I	107,00	150,00	190,00
J	127,00	190,00	239,77
K	79,40	115,00	145,54
L	13,50	20,00	27,00